

Ausdruck ist nur zur Information und wird bei Änderung nicht berücksichtigt. This printed copy is for information only and is subject to alteration.



CEAD Lütewerk

CEAD alarm bells

914.052.5X

(vorläufiges techn. Datenblatt)
(provisional technical data sheet)

WERMA Signaltechnik
GmbH + Co. KG
Dürbheimer Straße 15
78604 Rietheim-Weilheim
Phone +49(0)7424 9557-0
Fax +49(0)7424 9557-44
info@werma.de

Elektrische Daten:

electrical specification

Spannungsversorgung.: DC
power supply

Betriebsspannung: $U_{nenn} = 12V / 24V$ 50Hz
operating voltage

Stromaufnahme: $I_{eff} = \leq 600mA / 300mA$
current consumption

Lautstärke: 98 dB(A) / 1m
volume

Einschaltdauer: 100 % ED
duty cycle

Lebensdauer: > 200h
life duration

Bestell-Nr.:

order no.:

914 052 54	12 V	600mA	DC
914 052 55	24 V	300mA	DC
914 052 58	230 V	32mA	DC

Mechanische Daten:

mechanical specification

Material Gehäuse: Stahl, Epoxypulver lackiert
housing material Iron, epoxy coated

Masse ca.: 1kg
weight approx.

Temperatur: -30° ... +50 °C
temperature

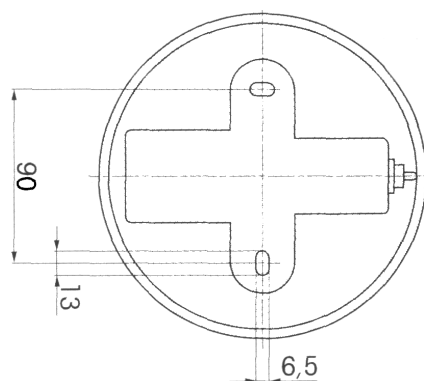
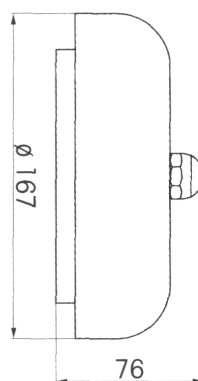
Schutzart: IP 66
protection rating

Einbaulage: beliebig
installation position as required

Anschluss: Kabelverschraubung M16 x 1,5
connection Cabel gland M16 x 1,5

Vorschriften:

Die zutreffenden EG-Richtlinien werden erfüllt
regulation conforms to current EU regulations



Hinweis: Alle Angaben beziehen sich auf U_{nenn} und Raumtemperatur!

Note: All electrical and life duration specifications refer to U_{nenn} and room temperature!

	Gezeichnet drawn up	Geprüft checked	Freigegeben released	Datenblatt-Nr. data sheet no. 9140525X
Name name	E. Degen	R. Isenmann	H. Elsäßer	
Datum date	09.01.2003	13.01.2003	14.01.2003	Seite 1 v. 1 page 1 of 1