

Ausdruck ist nur zur Information und wird bei Änderung nicht berücksichtigt. This printed copy is for information only and is subject to alteration.



CEAD Lätewerk

CEAD alarm bells

914.052.6X

(vorläufiges techn. Datenblatt)
(provisional technical data sheet)

WERMA Signaltechnik
GmbH + Co. KG
Dürbheimer Straße 15
78604 Rietheim-Weilheim
Phone +49(0)7424 9557-0
Fax +49(0)7424 9557-44
info@werma.de

Elektrische Daten:

electrical specification

Spannungsversorgung.: AC
power supply

Betriebsspannung: U_{nenn} = siehe Tabelle
operating voltage U_{nenn} = see list

Stromaufnahme: I_{eff} = siehe Tabelle
current consumption I_{eff} = see list

Lautstärke: 100 dB(A) /1m
volume

Schnellschlag: 50 Anschläge/s
Quick stroke system 50 hits/s

Einschaltdauer: 100 % ED
duty cycle

Lebensdauer: > 200h
life duration

Bestell-Nr.:

order no.:

914 052 64	12 V	860mA	AC
914 052 65	24 V	430mA	AC
914 052 66	60V	170mA	AC
914 052 67	110V	90mA	AC
914 052 68	230 V	55mA	AC

Mechanische Daten:

mechanical specification

Material Gehäuse: Stahl, Epoxypulver lackiert
housing material Iron, epoxy coated

Masse ca.: 1kg
weight approx.

Temperatur: -30° ... +50 °C
temperature

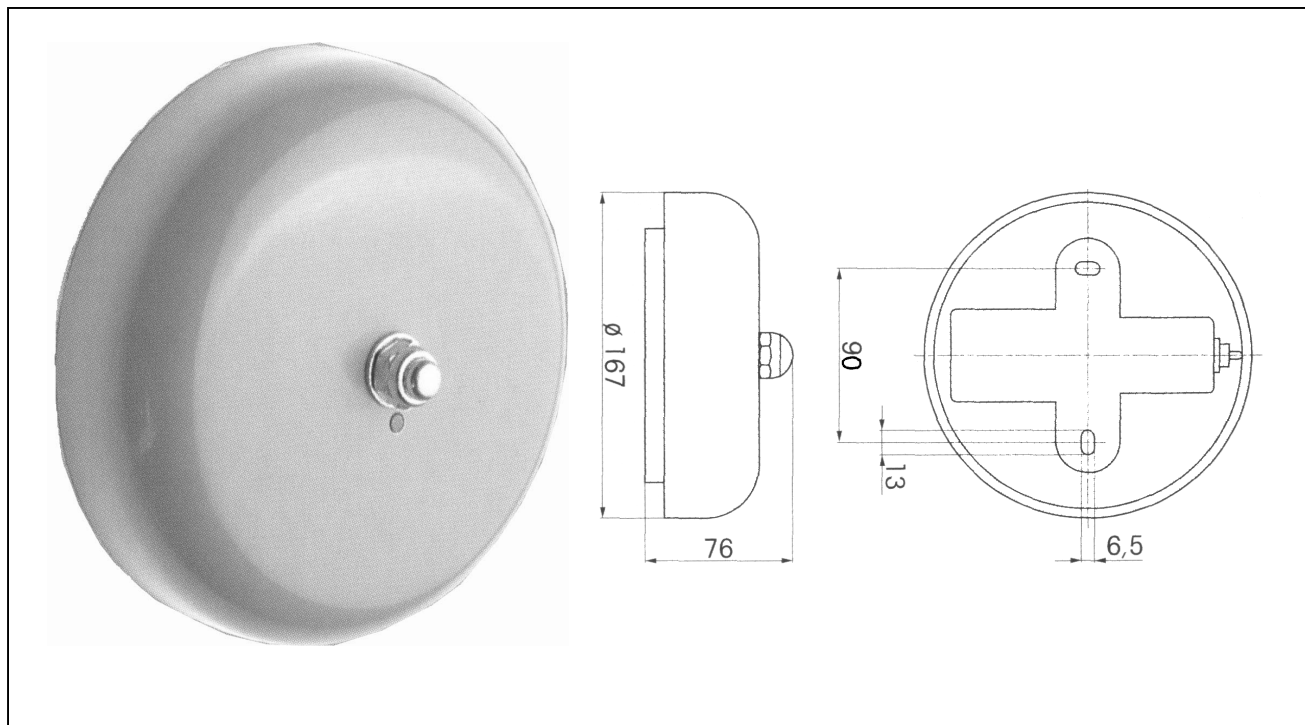
Schutzart: IP 66
protection rating

Einbaulage: beliebig
installation position as required

Anschluss: Kabelverschraubung M16 x 1,5
connection Cabel gland M16 x 1,5

Vorschriften: Die zutreffenden EG-Richtlinien werden erfüllt

regulation conforms to current EU regulations



Hinweis: Alle Angaben beziehen sich auf U_{nenn} und Raumtemperatur!

Note: All electrical and life duration specifications refer to U_{nenn} and room temperature!

	Gezeichnet drawn up	Geprüft checked	Freigegeben released	Datenblatt-Nr. data sheet no. 312914001
Name name	E. Degen	R. Isenmann	C. Höhler	
Datum date	10.08.2004	23.08.2004	24.08.2004	Seite 1 v. 1 page 1 of 1