

Ausdruck ist nur zur Information und wird bei Änderung nicht berücksichtigt. This printed copy is for information only and is subject to alteration.



# LED-Dauer-/Blinkleuchte

LED Perm./Blink.Beacon

**829 #00 55**

(vorläufiges techn. Datenblatt)  
(provisional technical data sheet)

WERMA Signaltechnik  
GmbH + Co. KG  
Dürbheimer Straße 15  
78604 Rietheim-Weilheim  
Phone +49(0)7424 9557-0  
Fax +49(0)7424 9557-44  
info@werma.de

### Elektrische Daten:

*electrical specification*

Betriebsspannung:  $U_{nenn} = 24V$  DC  
*operating voltage*

Einschaltstrom:  $I$  max. 500 mA  
*starting current*

Stromaufnahme:  $I_{eff}$  max. 150 mA  
*current consumption*

Blinkfrequenz: ca. 1,5 Hz  
*blinking frequency*

Umschaltung Schiebeschalter innen  
Dauer/Blinklicht ON = Dauerlicht  
OFF = Blinklicht  
*switching sliding switch inside*  
*permanent/blinking ON = permanent light*  
*light OFF = blinking light*

Einschaltdauer: 100 % ED  
*duty cycle 100 %*

Lebensdauer: max. 50.000h  
*life duration*

### Bestell-Nr.:

*order no.:*  
829 #00 55 24 V DC  
# 1 = rot 2 = grün 3 = gelb 5 = blau  
# 1 = red 2 = green 3 = yellow 5 = blue

(andere Spannungen auf Anfrage)  
*(other voltages available on request)*

### Zubehör:

*accessories*

975 826 05 Befestigungswinkel  
*Bracket*

975 826 03 Drahtschutzkorb  
*Wire guard*

975 845 10 Rohr Ø25mm 100mm lang  
*Tube Ø25mm 100mm long*

975 840 90 Fuß für Rohr Ø25mm, Kunststoff  
*Base for tube Ø25mm, pl.*

### Mechanische Daten:

*mechanical specification*

Material Sockel: PC/ABS-blend, schwarz  
*material base PC/ABS-blend, black*

Material Kalotte: PC  
*dome material*

Einbaulage: Kalotte nach oben  
*installation position dome facing upwards*

Zugentlastung: ja  
*strain relief yes*

Kabeleinführung: Gummiquetschnippel,  
*cable entry rubber squeeze grommet,*  
Kabeldurchmesser 5 - 7mm  
*cable diameter 5 - 7mm*

Masse ca.: 200g  
*weight approx.*

Temperatur: -20° ... +50 °C  
*temperature*

Schutzart: IP 65 in montiertem Zustand  
*protection rating IP65 when mounted*

Befestigung: Bodenmontage  
*fixing base mounting*

Anschluss: Schraubklemme mit Drahtschutz  
*connection max. 2,5 mm², feindrähtig*  
*terminal screw with wire protection*  
*max. 21,5mm², finally stranded*

### Vorschriften:

*regulations* Die zutreffenden EG-Richtlinien werden erfüllt  
*conforms to current EU regulations*

### Zulassung:

*approval* cULus Zulassung  
*cULus approval*

### Besonderheiten:

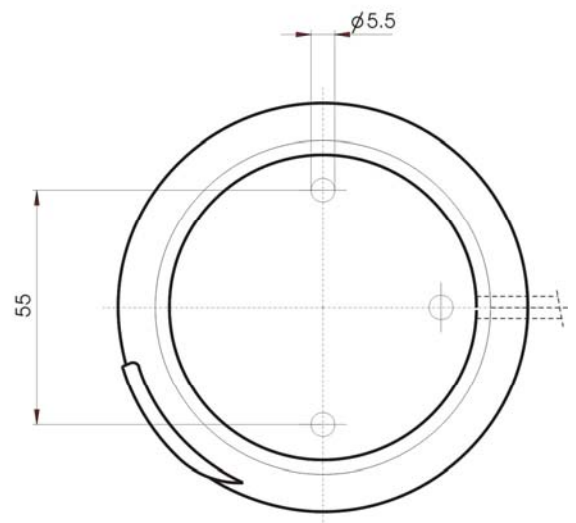
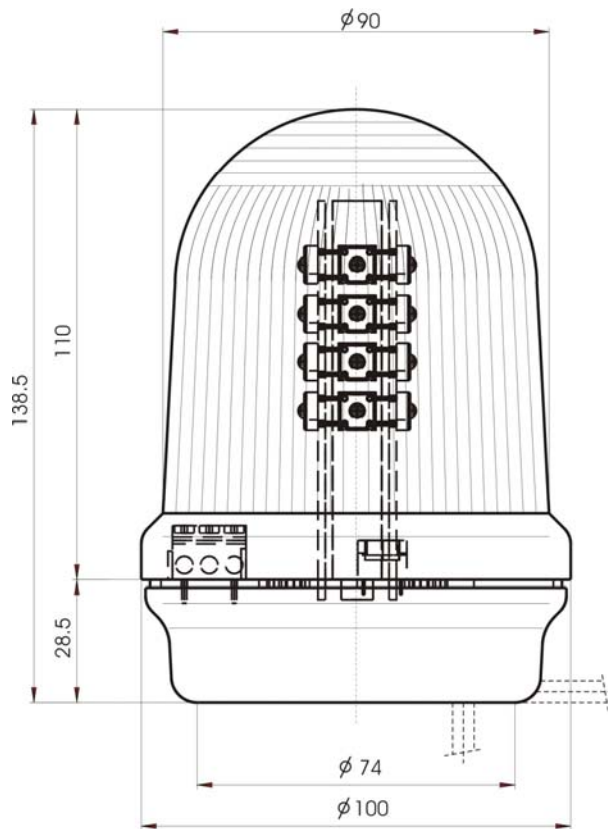
*characteristic features* Wartungsfrei  
*maintenance free*

**Hinweis:** Alle Angaben beziehen sich auf  $U_{nenn}$  und Raumtemperatur!

*Note: All electrical and life duration specifications refer to  $U_{nenn}$  and room temperature!*

	Gezeichnet <i>drawn up</i>	Geprüft <i>checked</i>	Freigegeben <i>released</i>	Datenblatt-Nr. <i>data sheet no.</i>
Name <i>name</i>	E. Jennert-Berndt	T. Schöttle	C. Höhler	<b>312829004</b>
Datum <i>date</i>	16.04.2009	21.04.2009	24.04.2009	Seite 1 v. 2 <i>page 1 of 2</i>

Ausdruck ist nur zur Information und wird bei Änderung nicht berücksichtigt. This printed copy is for information only and is subject to alternation.



Datenblatt-Nr.  
data sheet no.  
312829004

Seite 2 v. 2 page 2 of 2