



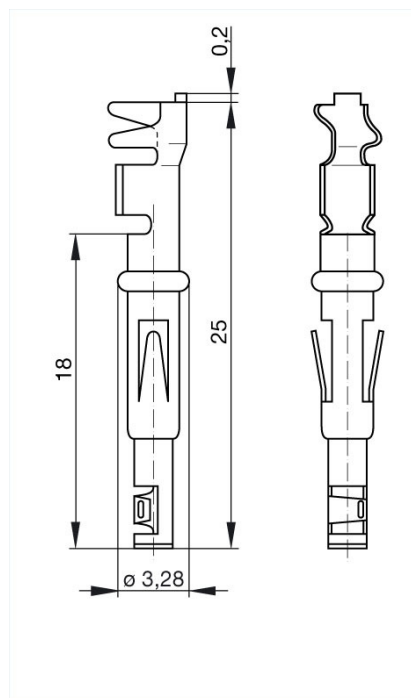
RBC 162 Ag

Industrial Connectors:Crimptechnik:Crimpkontakte

Produktbeschreibung

Beschreibung	Gerollter Crimp-Rastkontakt (Buchse), BO-Crimpfung
Typ	RBC 162 Ag
Bestell-Nr.	731 724-221
Leitungsquerschnitt	0,5 mm ² bis 1,5 mm ²

Zeichnung



Technische Daten

Anschlußart	crimpen
Stiftdurchmesser	1,6 mm

Werkstoff

Kontaktmaterial	Cu Zn
Kontaktflächenmaterial	Ag

Verpackungseinheit

Verpackungseinheit	100 Stück
--------------------	-----------

Lieferumfang bzw. Zubehör

Zubehör gesondert zu bestellen

passend zu Steckverbindern der Serie:
NR-Serie, ST-Serie (5polig)
passendes Crimpwerkzeug:
Crimpzange XZC 0701
passendes Ausstoßwerkzeug: XWA 164