

OPTOTRONIC®
OT RGB DMX DIM
RGB-Steuergerät für LED-Module
in Verbindung mit Spannungsversorgung OT

Technische Information
 Ausgabe: Juni 2006
 Technische Änderungen vorbehalten

Status: Entwurf

Technische Daten:

Bestellbezeichnung	OT RGB DMX DIM
LED Module:	Unter Beachtung der Ausgangsparameter: LINEARlight Colormix, LINEARlight Colomix Flex, BACKlight und entsprechende Module
Eingangsspannungsbereich nom.:	10,5 - 24 V DC
Max. Eingangsspannungsbereich:	9,5 - 25 V DC
Eingangsversorgungsstrom max.:	6,0 A
Verlustleistung:	< 4 W
Steuerung:	DMX
Protokoll Spezifikation	USITT DMX-512A, DMX512 (DIN 56930-2)
Elektrische Spezifikation	ANSI/TIA/EIA-485-A-1998
Galvanische Trennung	Nein, SELV wird benötigt (laut EIA-485)
Verdrahtungsfehler am Steuereingang	Keine Zerstörung des Gerätes
max. Spannungsbereich ohne Zerstörung des Gerätes	-7 - +12 V _{DC}
Adressierung der Kanäle	3 dezimal Kodierungsdrehschalter (100/10/1)
Dimm-Modus:	PWM (340 Hz typ.)
Dimmbereich	0-100%
Dimmkurve	EN 60929:2004 E.4.3.7
Ausgangsstrom max.:	2 A je Kanal
Ausgangsbelastungsbereich:	0 - 21 W je Kanal bei 10,5 V DC / 0 - 48 W je Kanal bei 24 V DC
Sicherheit:	IEC 61347
Funkentstörung:	EN 55015
Immunität:	EN 61547
Schutzklasse:	II
Temperaturbereich:	-20 °C bis +50 °C
Leerlauffest:	Ja
Kurzschlusschutz:	Ja, elektronisch reversibel, unabhängig je Kanal
Überlastschutz:	Ja, elektronisch reversibel, unabhängig je Kanal
Übertemperaturschutz:	Ja
Leitungsquerschnitt, Eingang:	0,75 mm ² bis 1,5 mm ²
Anschlussmöglichkeiten, Eingang:	1 Schraubklemmenpaar mit Abdeckung und Zugentlastung
Leitungsquerschnitt, Steuerseite:	0,75 mm ² bis 1,5 mm ²
Anschlussmöglichkeiten, Steuerseite:	6 Klemmen sind am Eingang1 Schraubklemmenpaar mit Abdeckung und Zugentlastung

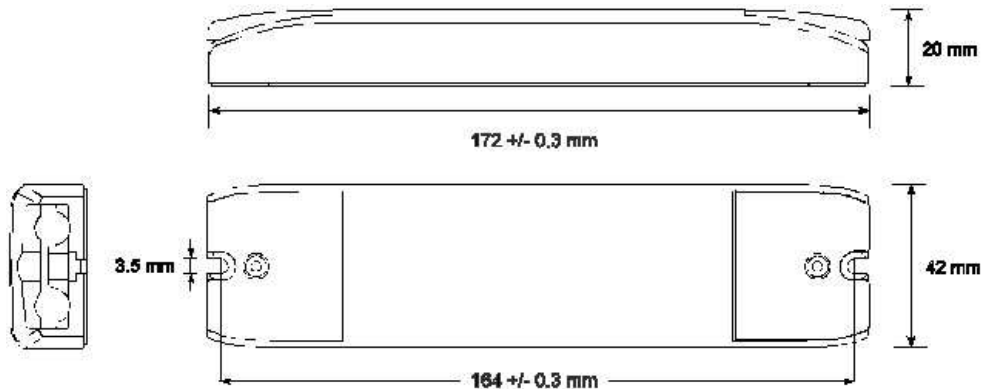
OPTOTRONIC®
OT RGB DMX DIM
RGB-Steuergerät für LED-Module
in Verbindung mit Spannungsversorgung OT

Technische
Information
Ausgabe: Juni 2006
Technische Änderungen
vorbehalten

Status: Entwurf

Leitungsquerschnitt, Ausgang:	0,75 mm ² bis 1,5 mm ²
Anschlussmöglichkeiten Ausgang:	6 Schraubklemmen mit Abdeckung und Zugentlastung
Leitungslängen:	Abhängig vom OPTOTRONIC®-Betriebsgerät
Geometrie (l x b x h):	172 mm x 42 mm x 20 mm
Befestigungsschrauben:	Ø 3mm oder Ø 3.5mm

Geometrie:



Anschlussschema

