

TRACO FAN



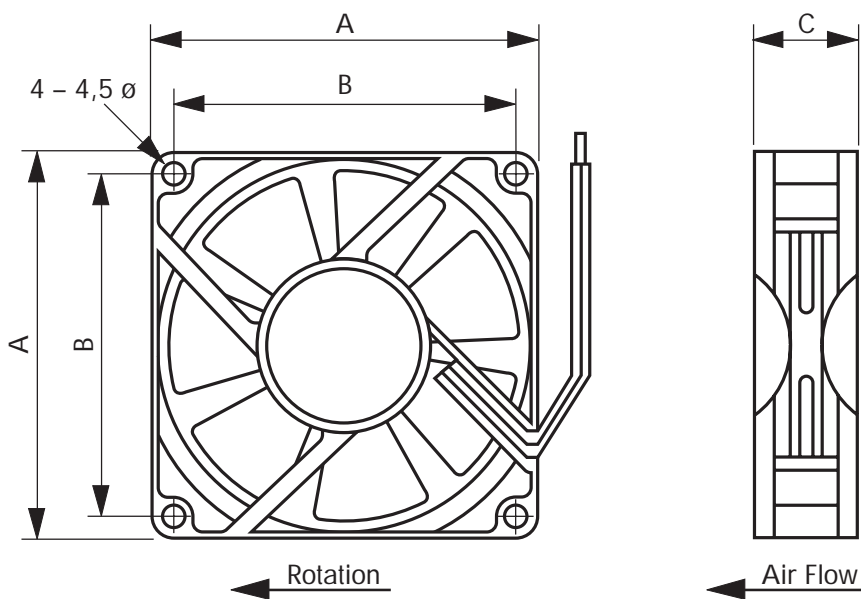
AC und DC-Axiallüfter

AC-Lüfter

- Gehäuse Alu-Druckguss
- Flügelrad Thermoplast – UL 94 V-0
- Impedanz geschützt
- Gleit- oder Kugellager
- Kabelanschluss 300mm Litze oder Flachsteckanschluss AMP 6.9
- Zulassungen – UL, CSA, TÜV, CE-konform

AC-Fans

- Aluminium die cast frame
- Thermoplastic impeller – UL rated 94V-0
- Impedance protected
- Sleeve or ball bearing construction
- Lead wire 24 AWG or terminal type AMP 6.9
- Safety approvals – UL, CSA, TÜV, CE-conformity



Lagerprogramm – Technische Daten / Technical Data

Typ Model	Abmessungen Dimension mm A x A x C	Lager Bearing	Nennspannung Nominal (VAC)	Frequenz Frequency (Hz)	Nennstrom Current (AMP)	Luftförderleistung Air Flow		Drehzahl Speed U / min. (RPM)	Geräusch Noise (dBA)
						(CFM)	(m ³ /min.)		
A12M 15 XTB A12M 30 XTB	120 x 120 x 38 B = 105	B B	115 220 / 240	50 / 60 50 / 60	0.26 / 0.24 0.13 / 0.12	97 / 117 97 / 117	2.73 / 3.29 2.73 / 3.29	2850 / 3150 2850 / 3150	45 / 50 45 / 50
A12M 30 HTB	120 x 120 x 38 B = 105	B	220 / 240	50 / 60	0.125 / 0.11	87 / 107	2.45 / 3.01	2750 / 3050	45 / 50
A 12T 30 HTS A 12T 30 HWS	120 x 120 x 25 B = 105	S S	220 / 240 220 / 240	50 / 60 50 / 60	0.09 0.09	66 / 78 66 / 78	1.60 / 2.10 1.60 / 2.10	2000 / 2200 2000 / 2200	43 / 45 43 / 45
A08M 15 HWB A08M 30 HWB	80 x 80 x 38 B = 71.5	B B	115 220 / 240	50 / 60 50 / 60	0.15 / 0.13 0.07 / 0.06	24 / 31 24 / 31	0.67 / 0.87 0.67 / 0.87	2400 / 2850 2400 / 2850	32 / 36.5 32 / 36.5
A 08T 15 HWS A 08T 15 HWB A 08T 30 HWS A 08T 30 HWB	80 x 80 x 25 B = 71.5	S B S B	115 115 220 / 240 220 / 240	50 / 60 50 / 60 50 / 60 50 / 60	0.12 / 0.11 0.12 / 0.11 0.07 / 0.07 0.07 / 0.07	17 / 21 18 / 22 17 / 21 18 / 22	0.47 / 0.59 0.48 / 0.62 0.47 / 0.59 0.48 / 0.62	2300 / 2750 2450 / 2900 2300 / 2750 2450 / 2900	29 / 33 30 / 35 29 / 33 30 / 35

S: Gleitlager / Sleeve Bearing B: Kugellager / Ball Bearing

W: Kabelanschluss / Lead wire

T: Flachsteckanschluss / Terminal type

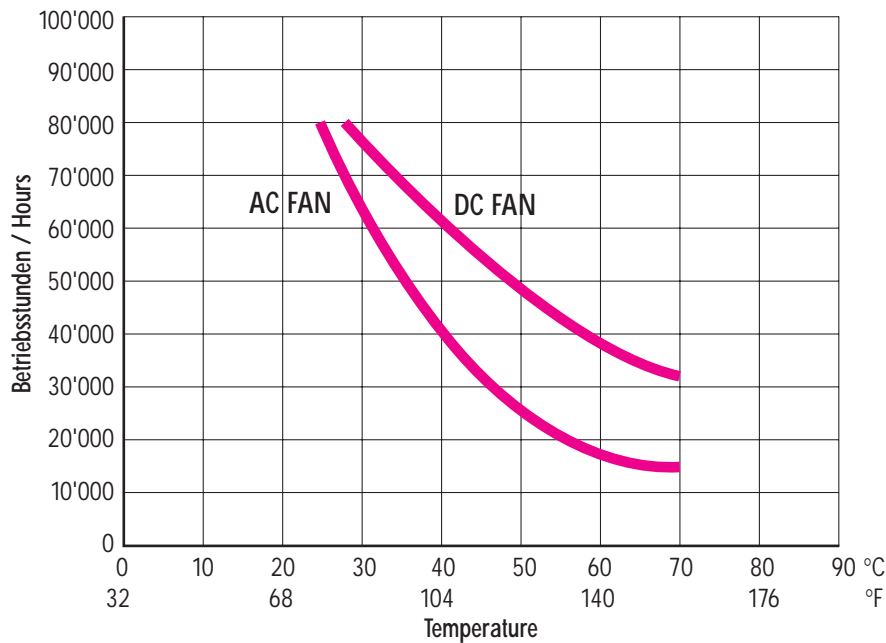
Vorzugsprogramm, weitere Modelle auf Anfrage / Preferred standard models, additional models on request

Lebensdauererwartung

Gemäss MIL-STD-690B und 781C

Life expectancy

In accordance with
MIL-STD-690B and MIL-STD-781C



Überlastschutz

Gleichstromlüfter haben einen elektronischen Blockier- und Falschpolungsschutz.
Lüfter läuft nach Deblokkierung weiter.
Wechselstromlüfter sind Impedanz geschützt.

Overload protection

DC-Fans have an integrated protection against locked rotor condition. Restart is Automatic as soon as any constraint to running has been released.
AC-Fans are impedance protected.

Lüfter Modell Code

