

Manivelle avec poignée cylindrique de sécurité, avec carré femelle

Description de l'article/illustrations du produit



Description

Matière :

Manivelle en thermoplastique.

Poignée cylindrique en thermoplastique et acier.

Finition :

Thermoplastique, gris foncé.

Pièces en acier bruniées.

Nota :

Le cache du moyeu est livré non monté. Pour ramener la poignée cylindrique de sécurité en position d'utilisation, effectuer les deux opérations suivantes :

- Faire pivoter la poignée autour de son pivot jusqu'à la butée (90°).
- Pousser la poignée dans le sens axial jusqu'en position de blocage. En position abaissée, l'actionnement de la poignée est des plus aisés. Dès que la poignée est relâchée, elle se remet automatiquement en position initiale.

Pour les modèles avec perçage transversal, la fixation s'effectue à l'aide de la vis sans tête ISO 4027 (DIN 914).

Accessoires :

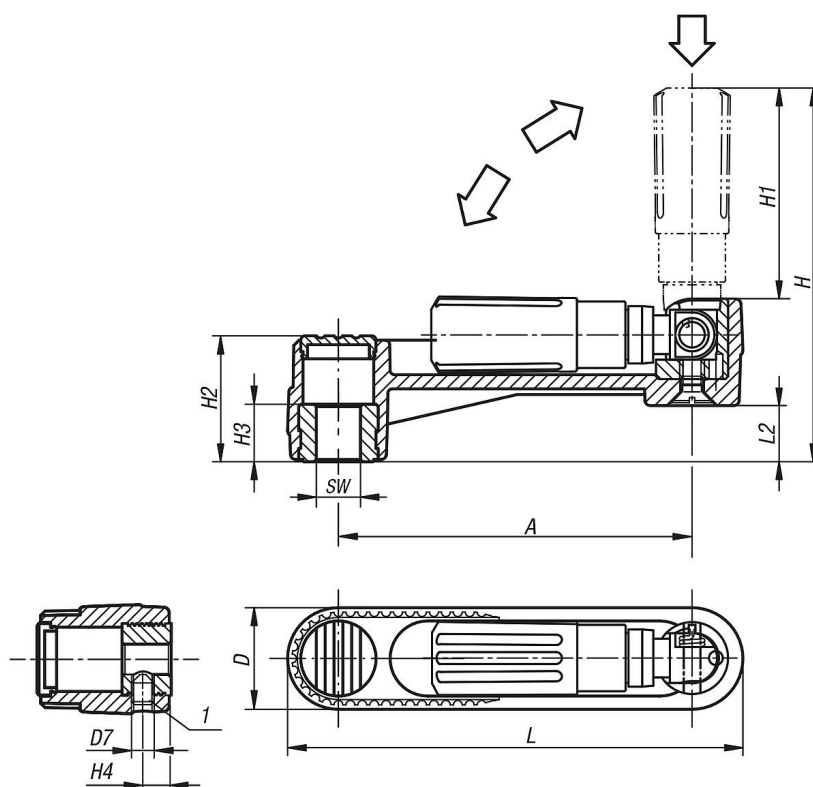
K1160 Vis CHC à six pans creux, tête courte, DIN 6912.

Indication de dessin :

- 1) Position de l'alésage transversal décalée de 90° par rapport à la rainure de clavette

Manivelle avec poignée cylindrique de sécurité, avec carré femelle

Dessins



Aperçu des articles

Référence	Finition 1	Finition 2	Matière de composant	A	D	D7	H	H1	H2	H3	H4	L	L2	SW
K0268.2108	carré femelle	sans vis de serrage	thermoplastique	80	24	-	84,2	47,5	28,5	13	-	104	12,7	8
K0268.2110	carré femelle	sans vis de serrage	thermoplastique	80	24	-	84,2	47,5	28,5	13	-	104	12,7	10
K0268.2210	carré femelle	sans vis de serrage	thermoplastique	100	29	-	104,2	58,5	35,5	13	-	129	15,7	10
K0268.2212	carré femelle	sans vis de serrage	thermoplastique	100	29	-	104,2	58,5	35,5	13	-	129	15,7	12
K0268.2312	carré femelle	sans vis de serrage	thermoplastique	125	36	-	139	82	44	18,5	-	161	19,5	12
K0268.2314	carré femelle	sans vis de serrage	thermoplastique	125	36	-	139	82	44	18,5	-	161	19,5	14
K0268.21086	carré femelle	avec vis de serrage	thermoplastique	80	24	M6	84,2	47,5	28,5	13	7,5	104	12,7	8
K0268.21106	carré femelle	avec vis de serrage	thermoplastique	80	24	M6	84,2	47,5	28,5	13	7,5	104	12,7	10
K0268.22106	carré femelle	avec vis de serrage	thermoplastique	100	29	M6	104,2	58,5	35,5	13	7,5	129	15,7	10
K0268.22126	carré femelle	avec vis de serrage	thermoplastique	100	29	M6	104,2	58,5	35,5	13	7,5	129	15,7	12
K0268.23126	carré femelle	avec vis de serrage	thermoplastique	125	36	M6	139	82	44	18,5	7,5	161	19,5	12
K0268.23146	carré femelle	avec vis de serrage	thermoplastique	125	36	M6	139	82	44	18,5	7,5	161	19,5	14