

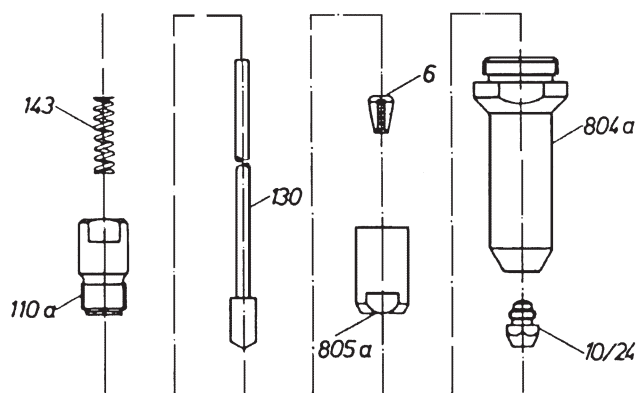




## Kleine Futtereinheit für PH-Axial

	No.	
298	145 8075	Kleine Futtereinheit kompl. mit Mundstück 10/24 (wahlweise auch mit 10/18, 10/27, 10/29, 10/32)
6 •	143 4071	Futterbacken (2-teilig) per Paar
10/18 •	143 4055	Mundstück
10/24 •	143 4061	Mundstück
10/27 •	143 4062	Mundstück
10/29 •	143 4064	Mundstück
10/32 •	143 4065	Mundstück
110 a	143 4345	Futterzwischenstück
143 •	144 5314	Druckfeder
804 a	143 4346	Stahlhülse
805 a •	143 4344	Futtergehäuse
130 •	143 6131	Druckbuchse mit Reduzierrohr für Blindniete bis 4 mm Ø Alu und Cu

• Verschleißteile



## Dornauffangbehälter für PH-Axial

	No.	
2	143 6120	Adapter
3	143 6121	Deckel
4	143 6122	Stehbolzen
7	143 6127	Behälter
8	143 6128	Mantel
10	143 6129	Ringöse M 6
14	144 6165	Zylinderschraube
	145 8065	Dornauffangbehälter, komplett für PH-Axial

