

FPMA-DTB200

TECHNISCHE DATEN

ALLGEMEIN

Min. Bildschirmgröße*	10 inch
Max. Bildschirmgröße*	24 inch
Min. Gewicht	0 kg (pro Bildschirm)
Max. Gewicht	10 kg (pro Bildschirm)
Bildschirme	6
VESA-Minimum	75x75 mm
VESA-Maximum	100x100 mm
Tischmontage	Klemme

FUNKTIONALITÄT

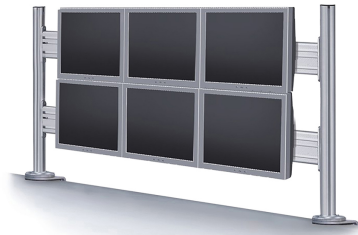
Typ	Fixiert
Höhenverstellung	0-70 cm
Tiefeneinstellung	8 cm
Anpassungstyp	Manuell

INFORMATIONEN

Farbe	Silber
Hauptmaterial	Aluminium
Garantie	5 Jahre
EAN code	8717371442279

*Bitte beachten: Die angegebenen Zollgrößen sind nur ein Anhaltspunkt, kombiniert mit dem Gewicht und den VESA-Größen. Das maximale Gewicht und die VESA-Größe sind absolute Beschränkungen für die Produkte und sollten nicht überschritten werden.

NEOMOUNTS MONITOR TOOLBAR



Neomounts



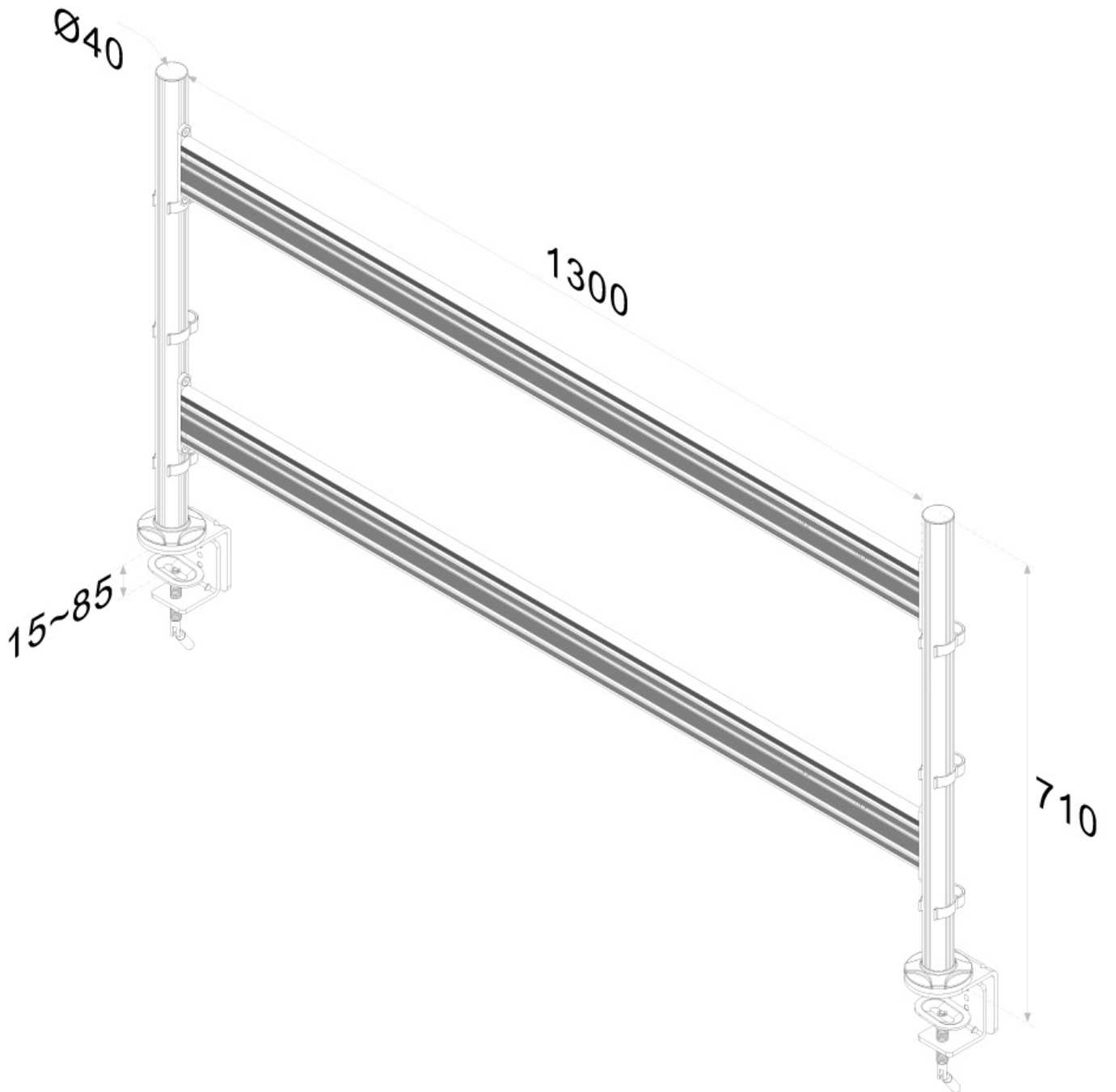
Neomounts

Neomounts FPMA-DTB200 ist eine Toolbar-Tischhalterung für (max.) 6 Flachbildschirme bis 24" (61 cm).

Die Neomounts Toolbar, Modell FPMA-DTB200, ist eine 130 cm breite Tischhalterung für (maximal) 6 Flachbildschirme bis 24" (61 cm). Die Toolbar ermöglicht das Verschieben von Flachbildschirmen von links nach rechts über die Querleisten. Die Toolbar wird ohne Monitorhalterungen geliefert. Eine Monitorhalterung wird für jeden Bildschirm benötigt und muss separat erworben werden. Diese Toolbar ist eine gute Wahl für platzsparende Platzierung auf dem Schreibtisch mittels Tischklemmen. Verschiedene angebotene Halterungsmodelle können mit der Tischhalterung kombiniert werden: FPMA-DTBW200, FPMA-DTBW910 und FPMA-DTBW940. Eine einzigartige Kabelführung verdeckt und führt Kabel von der Halterung zum Flachbildschirm. Verstecken Sie Ihre Kabel um den Arbeitsplatz schön und ordentlich zu halten. Durch eine ergonomische Halterung können Nacken- und Rückenbeschwerden vermieden werden. Ideal für den Einsatz in Büros und auf Theken oder in einem Empfangsbereich. Das benötigte Befestigungsmaterial ist im Lieferumfang enthalten

FPMA-DTB200

NEOMOUNTS MONITOR TOOLBAR



Neomounts

Measuring unit: mm