

Technische Daten

USP.209.CC

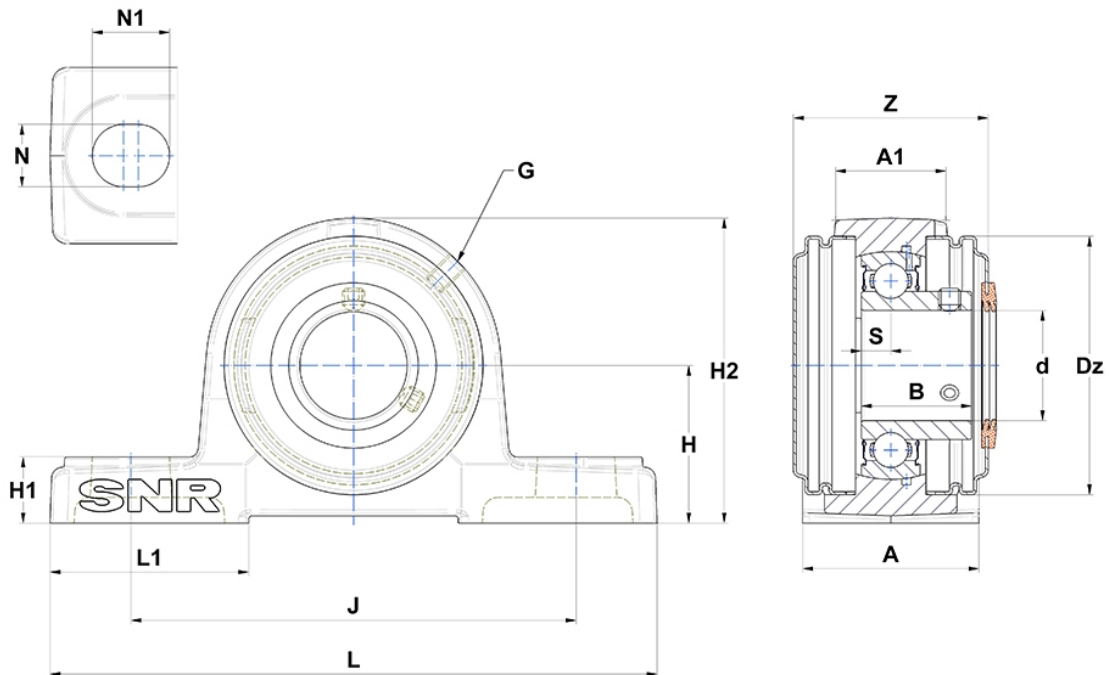
Gehäuselagereinheiten

Graugussgehäuse, Lagereinsatz
Innenring, Einlippendichtung

mit Gewindestiften

am

Anzeigen



Technische Eigenschaften

A	54 mm
A1	37 mm
B	41,2 mm
d	45 mm
Dz	95 mm
G	M6x1
H	54 mm
H1	20 mm
H2	108 mm
J	146 mm
L	190 mm
L1	60 mm
N	17mm
N1	23 mm
s1	20,6 mm
S	10,2 mm
Z	70 mm

Produktleistung

C	31,85 kN
C0	20,8 kN
T min.	-20 °C
T max.	100 °C

Andere Merkmale

Gewicht	2,41 kg
Empfohlenes Anzugsmoment für Befestigungsschraube	11,5 Nm
Bezeichnung des Gehäuses	P209N-
Bezeichnung des Lagers	US209G2
Bezeichnung der geschlossenen Kappe	SCC209
Bezeichnung der offenen Kappe	SCO209-45