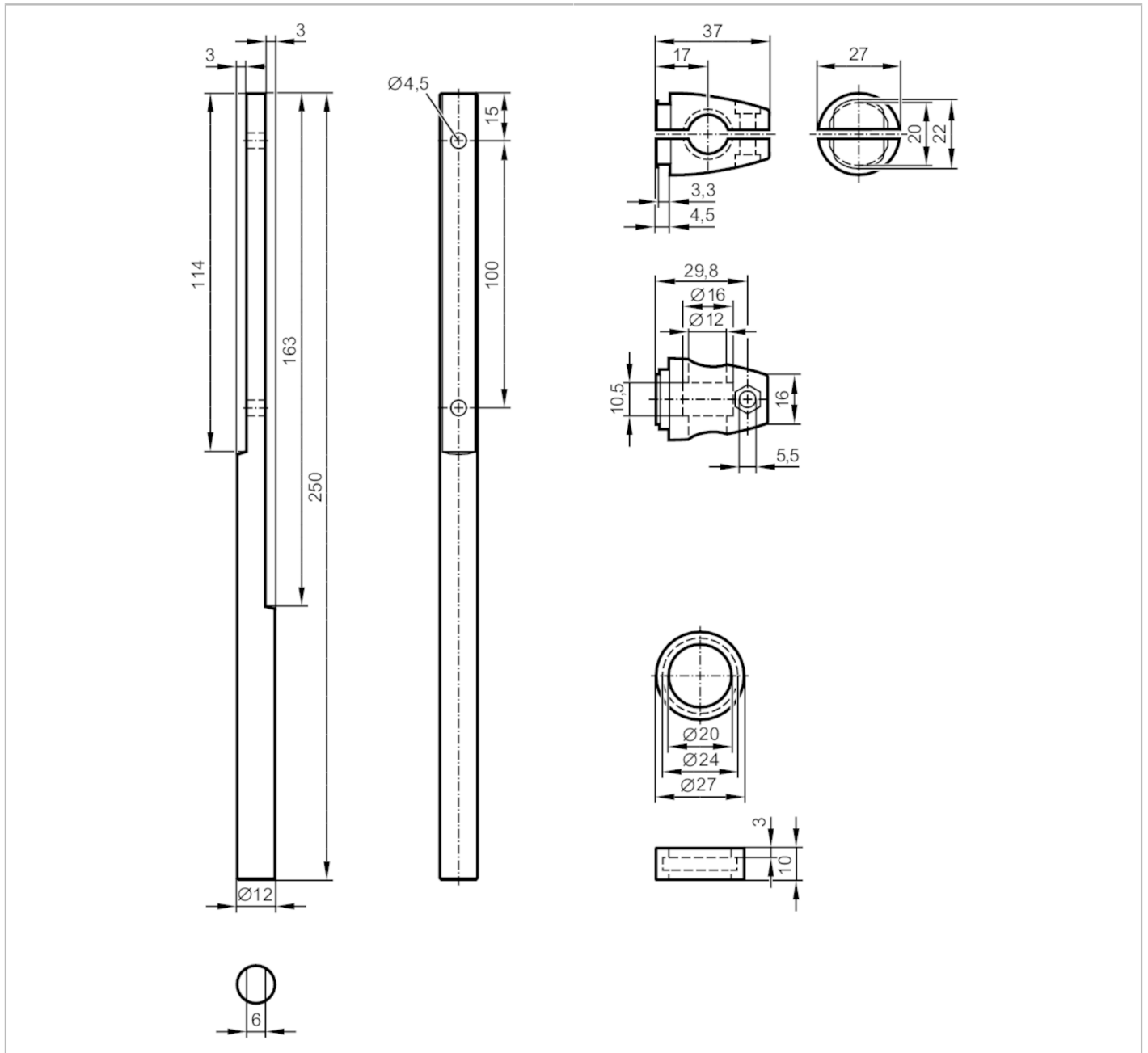


# E2D114



## Montageset für Beleuchtungseinheit

MOUNTING SET BARLIGHT



<b>Einsatzbereich</b>	
Ausführung	Klemmzylindermontage
<b>Mechanische Daten</b>	
Gewicht [g]	394
Abmessungen [mm]	Ø 12 / L = 250
Werkstoffe	Montagehalterung: Edelstahl; Klemmzylinder: Edelstahl
<b>Zubehör</b>	
Zubehör mitgeliefert	Befestigungsschrauben
<b>Bemerkungen</b>	
Verpackungseinheit	1 Stück