

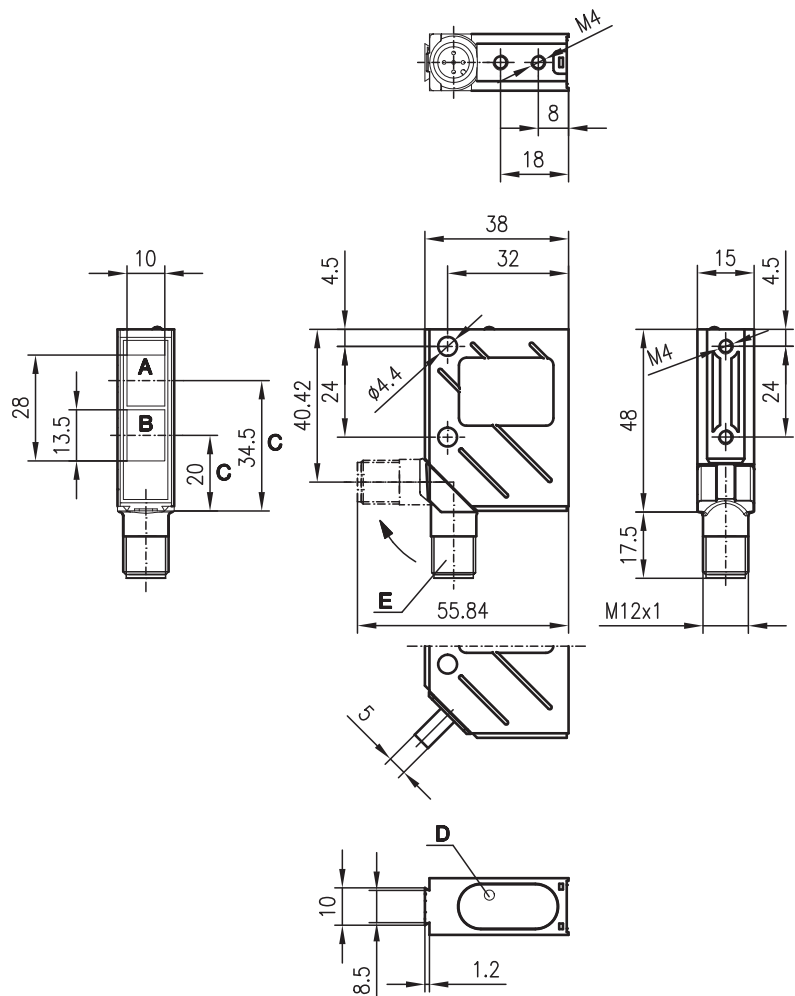
IPRK 8

Reflexions-Lichtschranken

de 04-2014/08 50127236

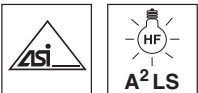


Maßzeichnung



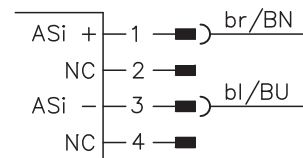
- A Empfänger
- B Sender
- C optische Achse
- D LED gelb
- E Drehstecker, um 90° drehbar

0,05 ... 8m



- A²LS - Aktive Fremdlichtunterdrückung
- Integrierter AS-i Slave
- M12-Drehstecker- oder Leitungsanschluss
- Sichtbares Rotlicht

Elektrischer Anschluss



Zubehör:

(separat erhältlich)

- M12 Leitungsdosen (KD ...)
- Konfektionierte Leitungen (K-D ...)
- Befestigungs-Systeme
- Reflektoren
- Reflexfolien
- Bedienschutz

Änderungen vorbehalten • DS_IPRK8A_de_50127236.fm

Technische Daten

Optische Daten

Typ. Grenzreichweite (TK(S) 100x100) ¹⁾ 0,05 ... 8m
 Betriebsreichweite ²⁾ siehe Tabellen
 Lichtquelle LED (Wechsellicht)
 Wellenlänge 660nm (sichtbares Rotlicht)

Zeitverhalten

Schaltfrequenz nach AS-i Spezifikation (intern 1500Hz)
 Ansprechzeit nach AS-i Spezifikation (intern 0,33ms)
 Bereitschaftsverzögerung ≤ 300ms

Elektrische Daten

Betriebsspannung U_B 26,5V ... 31,6V (nach AS-i Spezifikation)
 Leerlaufstrom ≤ 35 mA
 Empfindlichkeit nicht einstellbar

Anzeigen

LED gelb Empfänger Lichtweg frei
 LED gelb Empfänger blinkend Lichtweg frei, keine Funktionsreserve

Mechanische Daten

Gehäuse Metall
 Optikabdeckung Glas
 Gewicht (Stecker/Leitung) 70g/140g
 Anschlussart M 12-Rundsteckverbinder, 5-polig, drehbar oder
 Leitung: 2000mm, 5x0,25mm²

Umgebungsdaten

Umgebungstemperatur (Betrieb/Lager) -40°C ... +60°C/-40°C ... +70°C
 Schutzbeschaltung ³⁾ 2, 3
 VDE-Schutzklasse ⁴⁾ II, schutzisoliert
 Schutzart ⁵⁾ IP 67, IP 69K ⁶⁾
 Lichtquelle Freie Gruppe (nach EN 62471)
 Gültiges Normenwerk IEC 60947-5-2

AS-i Daten

E/A-Code 7
 ID-/ID1-/ID2-Code A/7/E
 Adresse wird vom Anwender im Bereich 1 bis 62 programmiert
 (Voreinstellung=0)
 Zykluszeit nach AS-i Spezifikation 10ms
 AS-i Standard nach Profil S-7.A.E (A/B-Betrieb, benutzerdefiniert)

- 1) Typ. Grenzreichweite: max. erzielbare Reichweite ohne Funktionsreserve
- 2) Betriebsreichweite: empfohlene Reichweite mit Funktionsreserve
- 3) 2=Verpolschutz, 3=Kurzschluss-Schutz für alle Ausgänge
- 4) Bemessungsspannung 250VAC
- 5) In der Endlage des Drehsteckers (Drehstecker eingerastet)
- 6) IP 69K-Test nach DIN 40050 Teil 9 simuliert, Hochdruckreinigungsbedingungen ohne den Einsatz von Zusatzstoffen, Säuren und Laugen sind nicht Bestandteil der Prüfung

AS-i Programmierung

IPRK 8/A-S12

Zuordnung Datenbits			Zuordnung Parameterbits		
	Host Level	Sensorfunktion		Host Level	Sensorfunktion
DI ₀	0 Objekt erkannt	Schaltausgang	P ₀	0	NC
	1 kein Objekt			1	
DI ₁	0 aktiv	Warnausgang	P ₁	0 Dunkelschaltung	Hell-/Dunkelschaltung
	1 inaktiv			1 Hellschaltung	
DI ₂	0 Sensor nicht bereit	Betriebsbereit	P ₂	0	NC
	1 Sensor bereit			1	
DI ₃	0	NC	P ₃	0	NC
	1			1	
DO ₀	0	NC	DI(n) ... AS-i Eingang DO(n) ... AS-i Ausgang		
	1				
DO ₁	0	NC			
	1				
DO ₂	0	NC			
	1				
DO ₃	0	NC			
	1				

Tabellen

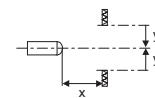
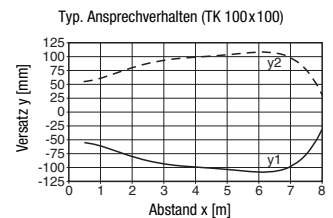
Reflektoren	Betriebsreichweite
1 TK(S) 100x100	0,10 ... 6,4m
2 MTK(S) 50x50	0,12 ... 4,8m
3 TK(S) 30x50	0,10 ... 2,8m
4 TK(S) 20x40	0,13 ... 2,4m
5 Folie 2 100x100	0,15 ... 2,8m

1	0,10	6,4	8
2	0,12	4,8	6
3	0,10	2,8	3,5
4	0,13	2,4	3
5	0,15	2,8	3,5

□ Betriebsreichweite [m]
 ■ Typ. Grenzreichweite [m]

TK ... = klebbar
 TKS ... = schraubbar
 Folie 2 = klebbar

Diagramme



Hinweise

Bestimmungsgemäße Verwendung beachten!
☞ Das Produkt ist kein Sicherheits-Sensor und dient nicht dem Personenschutz.
☞ Das Produkt ist nur von befähigten Personen in Betrieb zu nehmen.
☞ Setzen Sie das Produkt nur entsprechend der bestimmungsgemäßen Verwendung ein.

Bestellhinweise

	Bezeichnung	Artikel-Nr.
mit M12-Rundsteckverbindung	IPRK 8/A-S12	50038789