



MZT8-03VPS-KUD

MZT8

SENSOREN FÜR T-NUT-ZYLINDER

SICK
Sensor Intelligence.



Bestellinformationen

Typ	Artikelnr.
MZT8-03VPS-KUD	1054051

Weitere Geräteausführungen und Zubehör → www.sick.com/MZT8



Technische Daten im Detail

Merkmale

Zylinderbauform	T-Nut
Zylinderbauformen mit Adapter	Profilstangenzyylinder Zugstangenzyylinder Rundzyylinder Zylinder mit Schwalbenschwanznut SMC-Schiene CDQ2 SMC-Schiene ECDQ2
Gehäuselänge	24 mm
Schaltausgang	PNP
Schaltfrequenz	1.000 Hz
Ausgangsfunktion	Schließer
Elektrische Ausführung	DC 3-Leiter
Schutzart	IP68 ¹⁾ IP69K ²⁾

¹⁾ Nach EN 60529 (IP67/IP68).

²⁾ Nach DIN 40050 (IP69K).

Mechanik/Elektrik

Versorgungsspannung	10 V DC ... 30 V DC
Stromaufnahme	10 mA ¹⁾
Spannungsabfall	≤ 2,2 V
Dauerstrom I_a	≤ 200 mA
Schutzklasse	III
Bereitschaftsverzögerung	25 ms
Ansprechempfindlichkeit typ.	2,6 mT

¹⁾ Ohne Last.

²⁾ U_b und T_a konstant.

Überfahrweg typ.	3 mm
Hysterese typ.	0,7 mT
Reproduzierbarkeit	≤ 0,1 mT ²⁾
Verpolungsschutz	✓
Kurzschlusschutz	✓
Einschaltimpulsunterdrückung	✓
Umgebungstemperatur Betrieb	-30 °C ... +80 °C
MTTF_d: Zeit bis zu gefährlichem Ausfall	2.339 Jahre
Schock- und Schwingfestigkeit	30 g, 11 ms / 10 ... 55 Hz, 1 mm
EMV	Nach EN 60947-5-2
Anschlussart	Leitung, 3-adrig, 10 m
Anschlussart Detail	
Leiterquerschnitt	0,14 mm ²
Kabelabgang	Axial
Material	
Gehäuse	Kunststoff, PA12
Leitung	PUR
UL-File-Nr.	NRKH.E181493 & NRKH7.E181493

¹⁾ Ohne Last.

²⁾ Ub und Ta konstant.

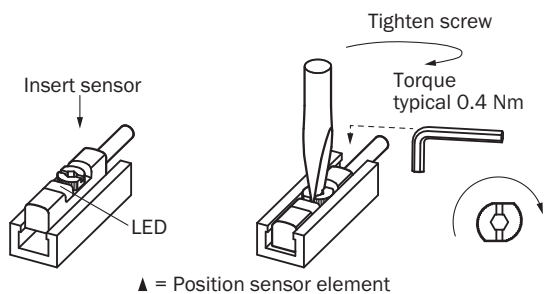
Sicherheitstechnische Kenngrößen

MTTF_D	2.339 Jahre
DC_{avg}	0%

Klassifikationen

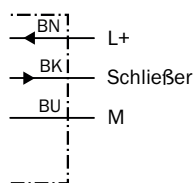
ECl@ss 5.0	27270104
ECl@ss 5.1.4	27270104
ECl@ss 6.0	27270104
ECl@ss 6.2	27270104
ECl@ss 7.0	27270104
ECl@ss 8.0	27270104
ECl@ss 8.1	27270104
ECl@ss 9.0	27270104
ETIM 5.0	EC002544
ETIM 6.0	EC002544
UNSPSC 16.0901	39122230

Einbauhinweis



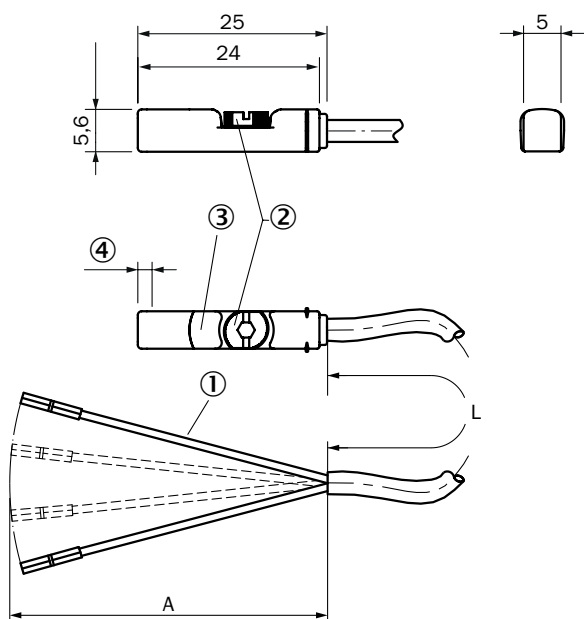
Anschlussschema

Cd-001



Maßzeichnung (Maße in mm)

Leitung



- ① Anschluss
- ② Befestigungsschraube SW 2,0
- ③ Anzeige-LED
- ④ Position Sensorelement; Kurzer Überfahrweg: 2 mm; Langer Überfahrweg: 1,7 mm

Artikelnr.	Typ	L	A	Anzahl Adern
1044349	MZT8-03VPS-KW0	2 m	42 mm	3

Artikelnr.	Typ	L	A	Anzahl Adern
1044468	MZT8-03VNS-KW0	2 m	42 mm	3
1044469	MZT8-03VPS-KU0	2 m	42 mm	3
1044931	MZT8-03VPO-KU0	2 m	42 mm	3
1044934	MZT8-03VNS-KU0	2 m	42 mm	3
1048049	MZT8-28VPS-KU0	2 m	42 mm	3
1073269	MZT8-2V6PSTKW0	2 m	42 mm	3
1088313	MZT8-2V6NSTKW0	2 m	42 mm	3
1054237	MZT8-03VPS-KUDS08	2.5 m	42 mm	3
1044466	MZT8-03VPS-KUA	3 m	42 mm	3
1068535	MZT8-28VNS-KUA	3 m	42 mm	3
1068912	MZT8-03VNS-KUA	3 m	42 mm	3
1092766	MZT8-2V8NS-KUAS31	3 m	42 mm	3
1093836	MZT8-1V9NS-KUA	3 m	42 mm	3
1094836	MZT8-1V9NO-KUA	3 m	42 mm	3
1054238	MZT8-03VPS-KUDS09	3.6	42 mm	3
1044470	MZT8-03VPS-KUB	5 m	42 mm	3
1048314	MZT8-03VPS-KWB	5 m	42 mm	3
1057030	MZT8-28VPS-KWB	5 m	42 mm	3
1071438	MZT8-1V9PS-KUB	5 m	42 mm	3
1073270	MZT8-2V6PSTKWB	5 m	42 mm	3
1091033	MZT8-03VNS-KUDS28	9 m	42 mm	3
1054051	MZT8-03VPS-KUD	10 m	42 mm	3
1060429	MZT8-03VPO-KUD	10 m	42 mm	3
1073271	MZT8-2V6PSTKWD	10 m	42 mm	3

Empfohlenes Zubehör

Weitere Geräteausführungen und Zubehör → www.sick.com/MZT8

	Kurzbeschreibung	Typ	Artikelnr.
Geräteschutz (mechanisch)			
	Adapter zum Schutz vor mechanischen Schlägen, Zinkdruckguss, inkl. Befestigungsmaterial	BEF-SG-MRZT	2077201
Halter für Zylindersensoren			
	Befestigungshalter für Profil-/Zugstangenzyylinder, Zinkdruckguss, inkl. Befestigungsmaterial	BEF-KHZ-PT1	2022702
	1 Stück, Befestigungshalter an Rundzylinder mit Kolbdurchmesser 12 mm, Umgebungstemperatur von 0 °C bis 50 °C, Kunststoff, Aluminium	BEF-KHZ-RT-12	2077681
	1 Stück, Befestigungshalter an Rundzylinder mit Kolbdurchmesser 16 mm, Umgebungstemperatur von 0 °C bis 50 °C, Kunststoff, Aluminium	BEF-KHZ-RT-16	2077680

	Kurzbeschreibung	Typ	Artikelnr.
	1 Stück, Befestigungshalter an Rundzylinder mit Kolbendurchmesser 20 mm, Umgebungstemperatur von 0 °C bis 50 °C, Kunststoff, Aluminium	BEF-KHZ-RT-20	2077679
	1 Stück, Befestigungshalter an Rundzylinder mit Kolbendurchmesser 25 mm, Umgebungstemperatur von 0 °C bis 50 °C, Kunststoff, Aluminium	BEF-KHZ-RT-25	2077678
	1 Stück, Befestigungshalter an Rundzylinder mit Kolbendurchmesser 32 mm, Umgebungstemperatur von 0 °C bis 50 °C, Kunststoff, Aluminium	BEF-KHZ-RT-32	2077677
	1 Stück, Befestigungshalter an Rundzylinder mit Kolbendurchmesser 40 mm, Umgebungstemperatur von 0 °C bis 50 °C, Kunststoff, Aluminium	BEF-KHZ-RT-40	2077676
	1 Stück, Befestigungshalter an Rundzylinder mit Kolbendurchmesser 50 mm, Umgebungstemperatur von 0 °C bis 50 °C, Kunststoff, Aluminium	BEF-KHZ-RT-50	2077675
	1 Stück, Befestigungshalter an Rundzylinder mit Kolbendurchmesser 63 mm, Umgebungstemperatur von 0 °C bis 50 °C, Kunststoff, Aluminium	BEF-KHZ-RT-63	2077674
	1 Stück, Befestigungshalter an Rundzylinder mit Kolbendurchmesser von 8 mm ... 130 mm, Umgebungstemperatur von -30 °C bis 80 °C, Edelstahl, Zinkguss	BEF-KHZ-RT1-130	2077684
	1 Stück, Befestigungshalter an Rundzylinder mit Kolbendurchmesser von 8 mm ... 25 mm, Umgebungstemperatur von -30 °C bis 80 °C, Edelstahl, Zinkguss	BEF-KHZ-RT1-25	2077682
	1 Stück, Befestigungshalter an Rundzylinder mit Kolbendurchmesser von 8 mm ... 63 mm, Umgebungstemperatur von -30 °C bis 80 °C, Edelstahl, Zinkguss	BEF-KHZ-RT1-63	2077683
	Befestigungshalter für Montage an SMC Schiene CDQ2 (T-Nut), Aluminium, ohne Befestigungsmaterial	BEF-KHZ-TT2	2046440
	Befestigungshalter für Montage an SMC Schiene ECDQ2 (T-Nut), Aluminium, ohne Befestigungsmaterial	BEF-KHZ-TT1	2046439
	Befestigungshalter für Zylinder mit Schwalbenschwanznut, Aluminium, ohne Befestigungsmaterial	BEF-KHZ-ST1	2022703

SICK AUF EINEN BLICK

SICK ist einer der führenden Hersteller von intelligenten Sensoren und Sensorlösungen für industrielle Anwendungen. Ein einzigartiges Produkt- und Dienstleistungsspektrum schafft die perfekte Basis für sicheres und effizientes Steuern von Prozessen, für den Schutz von Menschen vor Unfällen und für die Vermeidung von Umweltschäden.

Wir verfügen über umfassende Erfahrung in vielfältigen Branchen und kennen ihre Prozesse und Anforderungen. So können wir mit intelligenten Sensoren genau das liefern, was unsere Kunden brauchen. In Applikationszentren in Europa, Asien und Nordamerika werden Systemlösungen kundenspezifisch getestet und optimiert. Das alles macht uns zu einem zuverlässigen Lieferanten und Entwicklungspartner.

Umfassende Dienstleistungen runden unser Angebot ab: SICK LifeTime Services unterstützen während des gesamten Maschinenlebenszyklus und sorgen für Sicherheit und Produktivität.

Das ist für uns „Sensor Intelligence.“

WELTWEIT IN IHRER NÄHE:

Ansprechpartner und weitere Standorte → www.sick.com