



SIRIUS POSITIONSSCHALTER METALLGEHAEUSE
 40MM NACH EN50041 GERAETEANSCHLUSS 1X
 (M20X1,5) 1S/ 1OE SPRUNGKONTAKTE
 SCHWENKANTRIEB RECHTS/LINKS EINSTELLBAR,
 METALLHEBEL 27MM LANG, ROLLE MIT
 KUGELLAGER 19MM

Produkt-Bezeichnung		Standard-Positionsschalter
Hersteller-Artikelnummer		
<ul style="list-style-type: none"> • des mitgelieferten Basisschalters • des mitgelieferten Antriebskopfes für Positionsschalter • des mitgelieferten Betätigungshebels • der mitgelieferten Schaltkontakte • des mitgelieferten Leergehäuses mit Deckel 		3SE5112-0CA00 3SE5000-0AH00 3SE5000-0AA03 3SE5000-0CA00 3SE5112-0AA00

Allgemeine technische Daten:		
Produktfunktion		
<ul style="list-style-type: none"> • Zwangsöffnung 		Ja
Isolationsspannung		
<ul style="list-style-type: none"> • Bemessungswert 	V	400
Verschmutzungsgrad		Klasse 3
Schockfestigkeit		30g / 11 ms
<ul style="list-style-type: none"> • gemäß IEC 60068-2-27 		30g / 11 ms
Schwingfestigkeit		0,35 mm / 5g
<ul style="list-style-type: none"> • gemäß IEC 60068-2-6 		0,35 mm / 5g
Stoßspannungsfestigkeit Bemessungswert	kV	6
mechanische Lebensdauer (Schaltspiele)		
<ul style="list-style-type: none"> • typisch 		15 000 000
elektrische Lebensdauer (Schaltspiele)		
<ul style="list-style-type: none"> • bei AC-15 bei 230 V typisch 		100 000

elektrische Lebensdauer (Schaltspiele) mit Schütz 3RH11, 3RT1016, 3RT1017, 3RT1024, 3RT1025, 3RT1026 typisch		10 000 000
Anzahl elektrische Schaltspiele je Stunde mit Schütz 3RH11, 3RT1016, 3RT1017, 3RT1024, 3RT1025, 3RT1026		6 000
thermischer Strom	A	6
Material des Gehäuses des Schalterkopfes		Metall
Schutzart IP		IP66/IP67
Betriebsmittelkennzeichen		B
<ul style="list-style-type: none"> gemäß DIN EN 61346-2 gemäß DIN EN 81346-2 		B
Wirkprinzip		mechanisch
Wiederholgenauigkeit	mm	0,05
Explosionsschutz-Kategorie für Staub		ohne
Explosionsschutz-Kategorie für Gas		ohne
Mindestbetätigungsmoment in Betätigungsrichtung	N·m	0,25
Betriebsstrom bei AC-15		
<ul style="list-style-type: none"> bei 230 V Bemessungswert bei 400 V Bemessungswert 	A	6
	A	4
Betriebsstrom		
<ul style="list-style-type: none"> bei DC-13 bei 125 V Bemessungswert bei DC-13 bei 400 V Bemessungswert 	A	0,55
	A	0,1
Betriebsstrom		
<ul style="list-style-type: none"> bei DC-13 — bei 24 V Bemessungswert 	A	3

Gehäuse:

Bauform des Gehäuses		Quader, schmal
Material des Gehäuses		Metall
Beschichtung des Gehäuses		kathodische Tauchlackierung
Ausführung des Gehäuses gemäß Norm		Ja

Antriebskopf:

Ausführung des Betätigungselements		Metallhebel, 27 mm lang, Stufe 9 mm, Kugellagerrolle 19 mm
Normbezeichnung des Schalterkopfes		EN 50041, Form A
Form des Schalterkopfes		Rolle
Ausführung der Schaltfunktion		Zwangsöffner

Anschlüsse/ Klemmen:

Ausführung des elektrischen Anschlusses		Schraubanschluss
Art der anschließbaren Leiterquerschnitte		
<ul style="list-style-type: none"> eindrätig feindrätig mit Aderendbearbeitung 		1x (0,5 ... 1,5 mm ²), 2x (0,5 ... 0,75 mm ²)
		1x (0,5 ... 1,5 mm ²), 2x (0,5 ... 0,75 mm ²)

- feindrätig ohne Aderendbearbeitung
- bei AWG-Leitungen
 - eindrätig
 - mehrdrätig

1x (0,5 ... 1,5 mm²), 2x (0,5 ... 0,75 mm²)

1x (20 ... 16), 2x (20 ... 18)

1x (20 ... 16), 2x (20 ... 18)

Mechanische Daten:

Ausführung der Kabeleinführung 1 x (M20 x 1,5)

Kommunikation/ Protokoll:

Ausführung der Schnittstelle ohne

Umgebungsbedingungen:

Umgebungstemperatur

- während Betrieb °C -25 ... +85
- während Lagerung °C -40 ... +90

Einbau/ Befestigung/ Abmessungen:

Einbaulage beliebig

Befestigungsart Schraubbefestigung

Approbationen/ Zertifikate:

allgemeine Produktzulassung

Konformitätserklärung

Prüfbescheinigungen

sonstiges



[spezielle Prüfbescheinigungen](#)

[Bestätigungen](#)

[n](#)

Weitere Informationen

Information- and Downloadcenter (Kataloge, Broschüren,...)

<http://www.siemens.de/industrial-controls/catalogs>

Industry Mall (Online-Bestellsystem)

<http://www.siemens.com/industrymall>

CAX-Online-Generator

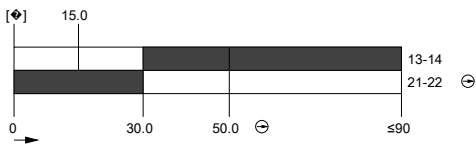
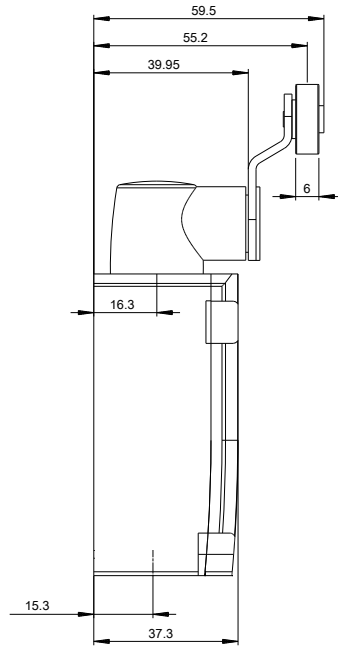
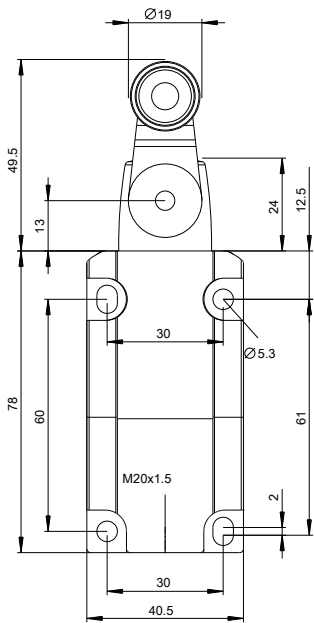
<http://support.automation.siemens.com/WW/CAXorder/default.aspx?lang=de&mlfb=3SE51120CH03>

Service&Support (Handbücher, Betriebsanleitungen, Zertifikate, Kennlinien, FAQs,...)

<http://support.automation.siemens.com/WW/view/de/3SE51120CH03/all>

Bilddatenbank (Produktfotos, 2D-Maßzeichnungen, 3D-Modelle, Geräteschaltpläne, EPLAN Makros, ...)

http://www.automation.siemens.com/bilddb/cax_de.aspx?mlfb=3SE51120CH03&lang=de



letzte Änderung:

09.03.2015