

Talerzyki do stopek wahliwych, antystatyczne, forma B

Opis artykułu/ilustracje produktu



Opis

Materiał:

Talerzyk – termoplast wzmocniony granulatem szklanym.
Podkładka antypoślizgowa – elastomer termoplastyczny.

Wersja:

czarny.

Wskazówka:

Stopki wahliwe składają się z talerzyka i trzpienia gwintowanego wzgl. głowicy kulowej. Każdy talerzyk można zestawić z każdym trzpieniem bądź głowicą kulową. Podkładka antypoślizgowa pochłania wibracje i zabezpiecza przed ślizganiem. Dobór trzpieni gwintowanych – patrz K0421. Odpowiednie głowki – patrz K0422.

Bezpieczeństwo:

Produkty ESD mogą być stosowane także w urządzeniach, częściach i systemach ochronnych w strefach zagrożenia wybuchem.

Stosowanie tych produktów ESD pozwala zapobiec elektrostatycznym wyładowaniom iskrowym, a przez to możliwemu zapaleniu gazów i pyłów, które w zamkniętych pomieszczeniach może prowadzić do wybuchu.

Aby zapewnić ochronę osobom pracującym w strefach zagrożenia wybuchem, producent i operator urządzenia muszą stosować dyrektywy ATEX i spełniać ich wymogi.

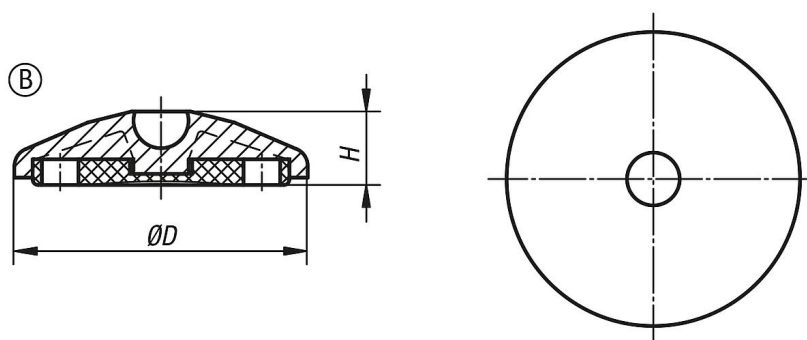
Te produkty ESD zostały sprawdzone pod kątem przewodnictwa elektrycznego przez TÜV Süd.

Grupy docelowe:

Producenci, których urządzenia muszą spełniać wymogi dyrektywy produktowej ATEX 2014/34/UE.

Operatorzy urządzeń, którzy zobowiązani są spełniać wymogi dyrektywy operacyjnej ATEX 1999/92/WE.

Rysunki



Przegląd artykułów

Nr Zamówienia	Forma	D	H	Obciążalność maks. kN
K0415.12040	B	40	20	9
K0415.12050	B	50	20	9
K0415.12060	B	60	20	9

