



# SERIE OL2

## CASSETTE DI DERIVAZIONE STAGNE DA PARETE

JUNCTION BOXES FOR WALL MOUNTING / BOÎTES DE DÉRIVATION A ENCASTRER

## CASSETTE DI DERIVAZIONE PER AUTOMAZIONE

JUNCTION BOXES FOR AUTOMATION / BOÎTES POUR AUTOMATION

## CONTENITORI IN VETRORESINA GRIGIA

GREY FIBERGLASS DISTRIBUTION ENCLOSURES / TABLEAUX EN FIBRE DE VERRE GRISE

### CARATTERISTICHE TECNICHE

#### CASSETTE DI DERIVAZIONE STAGNE DA PARETE

Materiali tecnopolimero ad alta resistenza  
Grado di protezione IP44 - IP55 - IP56.  
Caratteristiche di doppio isolamento secondo norme CEI 64-8.

#### CONTENITORI PER UNITA' DI COMANDO

Per ausiliari di comando Ø 22 in materiale termoplastico ABS.  
Grado di protezione IP65 - Temperatura d'impiego -25°+70°C.  
Norme di riferimento CEI EN 60 947-5-1.

#### CASSETTE PRESSOFUSE IN ALLUMINIO

Pareti lisce spessore > 3 mm.  
Predisposizione sul fondo per guide DIN 46277 o morsettiere.  
Guide di fissaggio sul fondo. Viti copercchio in acciaio inox, guarnizioni neoprene. Tenuta IP 65 temperatura d'impiego -20°+100°C

#### CONTENITORI IN VETRORESINA

Realizzato in SMC RAL 7035, spessore da 3 a 5 mm, autoestinguente ed isolante. Grado di protezione IP 65 - IK 9.  
Supporti di rinforzo interno che rendono la struttura robusta e indeformabile  
Sportello con cerniere interne e guarnizione in poliuretano, chiusure a triangolo e galletto-chiave. Staffe per fissaggio a parete in dotazione.  
Predisposizione per pannello cernierato (controporta) e pannello di fondo  
Versione cieca e con oblò.

### TECHNICAL CHARACTERISTICS

#### JUNCTION BOXES FOR WALL MOUNTING

High-strength technical polymer material.  
Protection level for the various series IP44 - IP55 - IP56.  
Double insulation feature according to CEI 64-8 standards.

#### THERMOPLASTIC ENCLOSURES SUITABLE FOR CONTROL UNITS

ABS Thermoplastic enclosures suitable for control units Ø 22.  
Protection level IP65 - Temperature of use -25°+ 70°C.  
Compliance with standards: CEI EN 60 947-5-1.

#### DIE-CAST ALUMINIUM ALLOY ENCLOSURES

Smooth walls, thickness > 3 mm.  
Possibility to fix DIN 46277 rails or terminal boards on the bottom.  
Fixing rails on the bottom. Stainless steel lid screws, neoprene gasket.  
IP 65 protection degree. Temperature of use -20° + 100 °C.

#### FIBERGLASS DISTRIBUTION ENCLOSURES

Made of SMC RAL 7035, thickness from 3 to 5 mm, flame retardant and insulating. Degree of protection IP 65 - IK 9.  
Internal reinforcement supports that make the structure sturdy and crushproof. Door with internal hinges and polyurethane seal, triangular key and handle. Wall mount brackets included blank door and bottom panel available. Blind and window version available.

### CARACTÉRISTIQUES TECHNIQUES

#### BOÎTES DE DÉRIVATION A ENCASTRER

Matériel technopolymère à haute résistance.  
Degré de protection pour les différentes séries IP44 - IP55 - IP56.  
Caractéristiques de double isolement selon les normes CEI 64-8.

#### BOÎTES EN THERMOPLASTIQUE POUR UNITÉS DE CONTRÔLE

Boîtes en thermoplastique pour unités de contrôle Ø 22  
Degré de protection IP65 - Température d'utilisation -25°+70 °C.  
Normes de référence CEI EN 60 947-5-1.

#### BOÎTES EN FUSION D'ALUMINIUM

Boîte à parois lisses épaisseur > 3 mm.  
Prêtes pour la fixation de rails DIN 46277 ou connecteurs. Guides de fixation sur le fond. Vis du couvercle en acier inox, garnitures en neoprène.  
Degré de protection IP65, température d'utilisation -20°+100 °C.

#### TABLEAUX EN FIBRE DE VERRE

Realisé en SMC RAL 7035, épaisseur de 3 à 5 mm, ignifuge et isolant  
Degré de protection IP 65 - IK 9.  
Prise en charge de renfort internes qui font de la structure robuste et résistante à l'écrasement. Porte avec charnières et joint d'étanchéité en polyuréthane, serrure triangulaire ou avec poignée. Supports muraux inclus. Disponible avec porte intérieure et panneau de plaque de fond.  
Version avec ou sans fenêtre.

# SERIE OL2



## CASSETTE DI DERIVAZIONE STAGNE DA PARETE

JUNCTION BOXES FOR WALL MOUNTING / BOÎTES DE DÉRIVATION A ENCASTRER

### CASSETTE COPERCHIO A PRESSIONE CON PASSACAPO

JUNCTION BOXES WITH MEMBRANE GLAND AND PRESSURE LID  
BOÎTES COUVERCLE À PRESSION - EMBOUTS

	IP 44		-5°/+60°	TB 75°	GWT 650°	IK 07	CEI 23/48 CEI EN 60 670-1 CEI EN 60 670-22
--	-------	--	----------	--------	----------	-------	--



CODICE CODE RÉFÉRENCE	DIMENSIONE DIMENSIONS	N. ENTRATE N. ENTRIES N. ENTRÉES	CONF. Pz. CONF. Pcs. COLIS Pcs.	IMB. Pz. PACK. Pcs. EMB. Pcs.
OL 20001	ø 65x35	4	5	150
OL 20002	ø 80x40	4	5	160
OL 20003	80x80x40	6	5	160

### CASSETTE COPERCHIO A PRESSIONE - FORI PRETRANCATI

JUNCTION BOXES WITH KNOCKOUTS  
BOÎTES DERIVATION - PAROIES PRETROUÉE

HALOGEN FREE		IP 44		-5°/+60°	TB 75°	GWT 650°	IK 07	CEI 23/48 CEI EN 60 670-1 CEI EN 60 670-22
--------------	--	-------	--	----------	--------	----------	-------	--



CODICE CODE RÉFÉRENCE	DIMENSIONE DIMENSIONS	N. ENTRATE N. ENTRIES N. ENTRÉES	CONF. Pz. CONF. Pcs. COLIS Pcs.	IMB. Pz. PACK. Pcs. EMB. Pcs.
OL 20006	80x80x40	6	5	160

### CASSETTE COPERCHIO A PRESSIONE CON PASSACAPO

JUNCTION BOXES WITH MEMBRANE GLAND AND PRESS LID  
BOÎTES COUVERCLE A PRESSION - EMBOUTS

	IP 55		-15°/+60°	TB 75°	GWT 650°	IK 07	CEI 23/48 CEI EN 60 670-1 CEI EN 60 670-22
--	-------	--	-----------	--------	----------	-------	--



CODICE CODE RÉFÉRENCE	DIMENSIONE DIMENSIONS	N. ENTRATE N. ENTRIES N. ENTRÉES	CONF. Pz. CONF. Pcs. COLIS Pcs.	IMB. Pz. PACK. Pcs. EMB. Pcs.
OL 20009	80x80x40	6	5	160

### CASSETTE COPERCHIO A VITE CON PASSACAPO

JUNCTION BOXES WITH MEMBRANE GLAND AND SCREW LID  
BOÎTES COUVERCLE AVEC VIS - EMBOUTS

	IP 55		-15°/+60°	TB 75°	GWT 650°	IK 07	CEI 23/48 CEI EN 60 670-1 CEI EN 60 670-22
--	-------	--	-----------	--------	----------	-------	--



CODICE CODE RÉFÉRENCE	DIMENSIONE DIMENSIONS	N. ENTRATE N. ENTRIES N. ENTRÉES	IMB. Pz. PACK. Pcs. EMB. Pcs.
OL 20011	100x100x50	6	100
OL 20111	120x80x50	6	100
OL 20012	150x110x70	10	45
OL 20013	190x140x70	10	28
OL 20014	240x190x90	12	10

### CASSETTE COPERCHIO A CERNIERA CON PASSACAVI

MEMBRANE GLAND JUNCTION BOX HINGED OPENING  
BOÎTES COUVERCLE À CHARNIERE AVEC EMBOUTS

	IP 55		-15°/+60°	TB 75°	GWT 650°	IK 07	CEI 23/48 CEI EN 60 670-1 CEI EN 60 670-22
--	-------	--	-----------	--------	----------	-------	--



CODICE CODE RÉFÉRENCE	DIMENSIONE DIMENSIONS	N. ENTRATE N. ENTRIES N. ENTRÉES	IMB. Pz. PACK. Pcs. EMB. Pcs.
• OL 20015	300x220x120	12	6
• OL 20016	380x300x120	12	4

• con cerniera e viti in plastica / with plastic hinge and screws / avec charnière et vis plastique

### CASSETTE COPERCHIO A VITE PARETI LISCE

SMOOTH-SIDED JUNCTION BOXES WITH SCREW LID  
BOÎTES COUVERCLE OPAQUE GRIS - PAROIES LISSES

HALOGEN FREE		IP 56		-15°/+60°	TB 75°	GWT 650°	IK 07	CEI 23/48 CEI EN 60 670-1 CEI EN 60 670-22
--------------	--	-------	--	-----------	--------	----------	-------	--



CODICE CODE RÉFÉRENCE	DIMENSIONE DIMENSIONS	IMB. Pz. PACK. Pcs. EMB. Pcs.
OL 20021	100x100x50	100
OL 20121	120x80x50	100
OL 20022	150x110x70	45
OL 20023	190x140x70	32
OL 20024	240x190x90	10

### CASSETTE COPERCHIO A CERNIERA PARETI LISCE

SMOOTH-SIDED JUNCTION BOXES HINGED OPENING  
BOÎTES COUVERCLE À CHARNIÈRE PAROIES LISSES

HALOGEN FREE		IP 56		-15°/+60°	TB 75°	GWT 650°	IK 07	CEI 23/48 CEI EN 60 670-1 CEI EN 60 670-22
--------------	--	-------	--	-----------	--------	----------	-------	--



CODICE CODE RÉFÉRENCE	DIMENSIONE DIMENSIONS	IMB. Pz. PACK. Pcs. EMB. Pcs.
• OL 20025	300x220x120	6
• OL 20026	380x300x120	4

• con cerniera e viti in plastica / with plastic hinge and screws / avec charnière et vis plastique

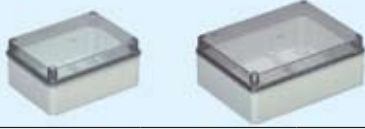
## CASSETTE DI DERIVAZIONE STAGNE DA PARETE

JUNCTION BOXES FOR WALL MOUNTING / BOÎTES DE DÉRIVATION A ENCASTRER

### CASSETTE CON PARETI LISCE - COP. TRASPARENTE - VITI MET.

SMOOTH-SIDED JUNCTION BOXES WITH TRANSPARENT LID AND METAL SCREWS  
BOÎTES AVEC COUVERCLE TRANSPARENT - PAROIES LISSES - VIS METALLIQUES

HALOGEN FREE		IP 56		-15°/+60°	TB 75°	GWT 650°	IK 08	CEI 23/48 CEI EN 60 670-1 CEI EN 60 670-22
--------------	--	-------	--	-----------	--------	----------	-------	--



CODICE CODE RÉFÉRENCE	DIMENSIONE DIMENSIONS	IMB. Pz. PACK. Pcs. EMB. Pcs.
OL 20031	150x110x70	30
OL 20032	190x140x70	32
OL 20033	240x190x90	10
• OL 20034	300x220x120	6
• OL 20035*	380x300x120	4

\* con cerniera e viti in plastica / with plastic hinge and screws / avec charnière et vis plastique - \* NO IMQ

### CASSETTE CON PARETI LISCE - COPERCHIO ALTO - VITI MET.

SMOOTH-SIDED JUNCTION BOXES WITH GREY HIGH LID AND METAL SCREWS  
BOÎTES AVEC COUVERCLE HAUT GRIS - PAROIES LISSES ET VIS METALLIQUES

HALOGEN FREE		IP 56		-15°/+60°	TB 75°	GWT 650°	IK 07	CEI 23/48 CEI EN 60 670-1 CEI EN 60 670-22
--------------	--	-------	--	-----------	--------	----------	-------	--



CODICE CODE RÉFÉRENCE	DIMENSIONE DIMENSIONS	IMB. Pz. PACK. Pcs. EMB. Pcs.
OL 20041	150x110x140	28
OL 20042	190x140x140	16
OL 20043	240x190x165	8
OL 20044	300x220x180	4

### CASSETTE CON PARETI LISCE - COP. ALTO TRASPARENTE - VITI MET.

SMOOTH-SIDED JUNCTION BOXES WITH HIGH, TRANSPARENT LID AND METAL SCREWS  
BOÎTES AVEC COUVERCLE HAUT TRANSPARENT - PAROIES LISSES ET VIS METALLIQUES

HALOGEN FREE		IP 56		-15°/+60°	TB 75°	GWT 650°	IK 08	CEI 23/48 CEI EN 60 670-1 CEI EN 60 670-22
--------------	--	-------	--	-----------	--------	----------	-------	--



CODICE CODE RÉFÉRENCE	DIMENSIONE DIMENSIONS	IMB. Pz. PACK. Pcs. EMB. Pcs.
OL 20051	150x110x140	28
OL 20052	190x140x140	16
OL 20053	240x190x165	8
OL 20054	300x220x180	4

### CASSETTE CON PARETI LISCE - VITI IN PLASTICA

SMOOTH-SIDED JUNCTION BOXES QUICK FIXING  
BOÎTES PAROIS LISSES AVEC COUVERCLE ET VIS 1/4 DE TOUR

HALOGEN FREE		IP 56		-15°/+60°	TB 75°	GWT 650°	IK 07	CEI 23/48 CEI EN 60 670-1 CEI EN 60 670-22
--------------	--	-------	--	-----------	--------	----------	-------	--



CODICE CODE RÉFÉRENCE	DIMENSIONE DIMENSIONS	IMB. Pz. PACK. Pcs. EMB. Pcs.
OL 20070	105x105x50	96

### CASSETTE CON PASSACAVI - VITI IN PLASTICA

JUNCTION BOXES WITH SEALING BUSHINGS AND QUICK FIXING  
BOÎTES AVEC PASSE-CABLES COUVERCLE - VIS 1/4 DE TOUR

	IP 55		-15°/+60°	TB 75°	GWT 650°	IK 07	CEI 23/48 CEI EN 60 670-1 CEI EN 60 670-22
--	-------	--	-----------	--------	----------	-------	--

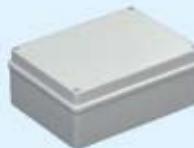


CODICE CODE RÉFÉRENCE	DIMENSIONE DIMENSIONS	N. ENTRATE N. ENTRÉES N. ENTRÉES	IMB. Pz. PACK. Pcs. EMB. Pcs.
OL 20080	105x105x50	7	72

### CASSETTE CON PARETI LISCE IN POLICARBONATO - VITI MET.

SMOOTH-SIDED JUNCTION BOX WITH METAL SCREW LID POLYCARBONATE  
BOÎTES AVEC COUVERCLE A VIS PAROIES LISSES EN POLYCARBONATE

HALOGEN FREE		IP 56		-15°/+60°	TB 120°	GWT 650°	IK 08	CEI 23/48 CEI EN 60 670-1 CEI EN 60 670-22
--------------	--	-------	--	-----------	---------	----------	-------	--



CODICE CODE RÉFÉRENCE	DIMENSIONE DIMENSIONS	IMB. Pz. PACK. Pcs. EMB. Pcs.
OL 20220	100x100x50	100
OL 20221	120x 80x50	100
OL 20222	150x110x70	45
OL 20223	190x140x70	32
OL 20224	240x190x90	10
• OL 20225	300x220x120	6
• OL 20226	380x300x120	4

\* con cerniera e viti in plastica / with plastic hinge and screws / avec charnière et vis plastique

### CASSETTE CON PARETI LISCE - VITI METALLICHE

SMOOTH-SIDED JUNCTION BOXES WITH SCREW LID  
BOÎTES COUVERCLE AVEC VIS - PAROIES LISSES

	IP 56		-15°/+60°	TB 75°	GWT 960°	IK 07	CEI 23/48 - CEI EN 60 670-1 CEI EN 60 670-22 - CEI EN 60 695-2-11
--	-------	--	-----------	--------	----------	-------	--



CODICE CODE RÉFÉRENCE	DIMENSIONE DIMENSIONS	IMB. Pz. PACK. Pcs. EMB. Pcs.
OL 20320	100x100x50	100
OL 20321	120x 80x50	100
OL 20322	150x110x70	45
OL 20323	190x140x70	32
OL 20324	240x190x90	10
• OL 20325	300x220x120	6
• OL 20326	380x300x120	4

\* coperchio a cerniera / hinged opening / couvercle à charnière

# SERIE OL2



## CASSETTE DI DERIVAZIONE STAGNE DA PARETE

JUNCTION BOXES FOR WALL MOUNTING / BOÎTES DE DÉRIVATION A ENCASTRER

### PASSACAVI

SEALING BUSHINGS / PASSE-CÂBLE



CODICE CODE RÉFÉRENCE	Ø MAX	CONF. Pz. CONF. Pcs. COLIS Pcs.	IMB. Pz. PACK. Pcs. EMB. Pcs.
OL 20056	20	100	1000
OL 20057	25	100	1000
OL 20058	32	100	600

### PIASTRE FONDO ZINCATE PER CASSETTE COMPLETE DI VITI

ZINC-COATED BACK PLATE FOR SMOOTH-SIDED JUNCTION BOXES  
PLATINE CÂBLAGE ZINGUÉE AVEC VIS



CODICE CODE RÉFÉRENCE	DIM. CASSETTA DIM. J. BOX DIM. BOÎTE	DIM. PIASTRA DIM. PLATE DIM. PLATINE	IMB. Pz. PACK. Pcs. EMB. Pcs.
OL 20061	190x140 OL 20013 / 20023 / 20032 20042 / 20052 / 20223	170x130x1,5	30
OL 20062	240x190 OL 20014 / 20024 / 20033 / 20043 / 20053 / 20224	223x178x1,5	25
OL 20063	300x220 OL 20015 / 20025 / 20034 20044 / 20054 / 20225	287x207x1,5	20
OL 20064	380x300 OL 20026 / 20016 20035 / 20226	360x283x1,5	10

### BASETTA DI FISSAGGIO A PARETE CON VITI

WALL FIXING BRACKET WITH SCREWS / PLAQUETTE DE FIXAGE AVEC VIS

HALOGEN FREE



CODICE CODE RÉFÉRENCE	CONF. Pz. CONF. Pcs. COLIS Pcs.	IMB. Pz. PACK. Pcs. EMB. Pcs.
OL 20090	100	1000

### VITI IN PLASTICA PER SCATOLE

PLASTIC SCREW FOR BOXES / VIS EN PLASTIQUE POUR BOÎTES



CODICE CODE RÉFÉRENCE	PER ARTICOLO FOR ITEM PAR REF.	CONF. Pz. CONF. Pcs. COLIS Pcs.	IMB. Pz. PACK. Pcs. EMB. Pcs.
OL 20091	OL 20015 / 20016 / 20025 / 20026 / 20034 / 20035 20044 / 20054 / 20225 / 20226	100	1000

### TAPPO COPRIVITE

PLASTIC SCREW COVER / BOUCHONS COUVRE VIS



CODICE CODE RÉFÉRENCE	Ø	PER ARTICOLO FOR ITEM PAR REF.	CONF. Pz. CONF. Pcs. COLIS Pcs.	IMB. Pz. PACK. Pcs. EMB. Pcs.
OL 20095	15	OL20013-OL20014 OL20015-OL20016	100	1000

L'isolamento completo delle cassette secondo norma CEI EN 61140 è ottenibile con i tappi coprivite OL 20095 o con le basette di fissaggio in resina OL 20090  
Complete insulation of junction boxes is obtainable with screw covers OL 20095 according to standard CEI EN 61140 or with fixing brackets OL 20090  
L'isolation complete des boîtes est réalisable selon norme CEI EN 61140 par les bouchons couvre-vis OL 20095 ou avec plaquette de fixation OL 20090

### TIPOLOGIE DI PROTEZIONE CONTRO I CONTATTI INDIRETTI

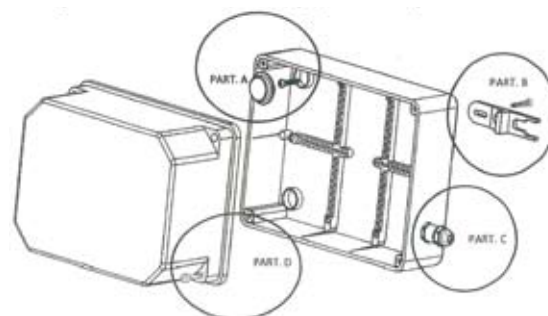
Condizioni di protezione contro i contatti indiretti mediante isolamento secondo le normative EN 61 140

#### TYPES OF PROTECTION AGAINST INDIRECT CONTACT

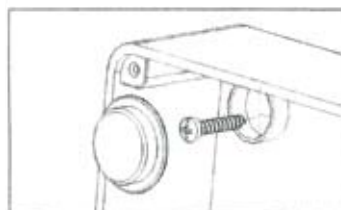
Insulating conditions against indirect contacts through insulation system according to EN 61 140 standards

#### TYPES DE PROTECTION CONTRE LES CONTACTS INDIRECTS

Conditions de protection contre les contacts indirects en isolant les normes EN 61 140



PART. A

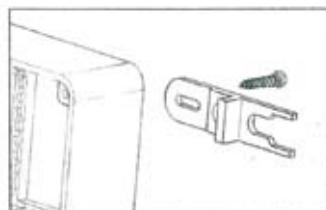


Previo fissaggio dei fondi a parete, l'isolamento è ottenibile applicando i tappi coprivite forniti in dotazione OL20095.

In order to get IP56 it is necessary to use the relevant plastic screw covers ol 20095.

Afin d'obtenir la gamme d'isolation IP56, il est nécessaire d'utiliser les bouchons couvre-vis en dotation OL20095.

PART. B

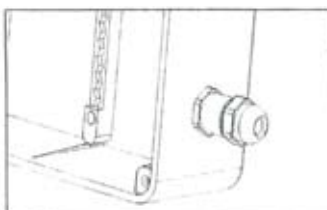


Il fissaggio dei fondi a parete è ottenibile applicando le apposite staffe in materiale plastico isolante OL20090.

The fastening to the wall of the box bottom is got through suitable brackets OL20090.

La fixation des fonds sur les supports muraux peuvent être obtenus en appliquant consoles en plastique OL20090.

PART. C

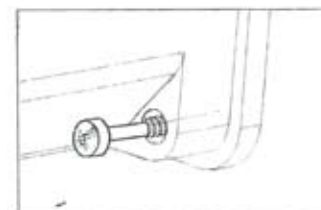


Ingresso del conduttore mediante raccordi tubo scatola IP56 pressacavi IP56.

Cable entry by an IP56 pipe-box fitting or IP56 cable gland.

Entrée des cables par un raccord tuyau-boite IP56 ou un presse-étoupe IP56

PART. D



Il momento torcente d'applicare alle viti di chiusura del coperchio è 1,2 Nm.

Power to screw the cover screws: 1,2 Nm

Force de torsion pour les vis du couvercle: 1,2 Nm



# SERIE OL2



## CASSETTE DI DERIVAZIONE PER AUTOMAZIONE

JUNCTION BOXES FOR AUTOMATION / BOÎTES POUR AUTOMATION

### CONTENITORI PER UNITÀ DI COMANDO IN ABS - FORI Ø22

ABS THERMOPLASTIC ENCLOSURES SUITABLE FOR CONTROL UNITS - HOLES Ø22  
BOÎTES EN THERMOPLASTIQUE POUR UNITÉS DE CONTRÔLE - TROUS Ø22

HALOGEN FREE IP 65 -25°/+70° ABS GRIGIO / GREY ABS / ABS GRIS CEI EN 60947-5-1



CODICE CODE RÉFÉRENCE	DIMENSIONE DIMENSIONS	FORO HOLE TROU	CONF. Pz. CONF. Pcs. COLIS Pcs.
OL 22201	70x70x51	-	1
OL 22202	70x70x74	-	1
OL 22203	105x70x51	-	1
OL 22204	105x70x74	-	1
OL 22205	140x70x51	-	1
OL 22206	140x70x74	-	1
OL 22207	185x70x51	-	1
OL 22208	185x70x74	-	1
OL 22209	225x70x74	-	1
OL 22221	70x70x51	1	1
OL 22222	70x70x74	1	1
OL 22223	105x70x51	2	1
OL 22224	105x70x74	2	1
OL 22225	140x70x51	3	1
OL 22226	140x70x74	3	1
OL 22227	185x70x51	4	1
OL 22228	185x70x74	4	1
OL 22229	225x70x74	5	1
OL 22230	225x70x74	6	1
• OL 22231	70x70x51	1	1
• OL 22232	70x70x74	1	1

• Coperchio giallo / Yellow cover / Couvercle jaune

### CASSETTE PRESSOFUSE IN ALLUMINIO

DIE-CAST ALUMINIUM ALLOY ENCLOSURES  
BOÎTES EN FUSION D'ALUMINIUM

IP 65 -20 / +100 FINITURA SABBIAIO / SAND FINISHING / FINITION SABLÉE



CODICE CODE RÉFÉRENCE	DIMENSIONE DIMENSIONS	CONF. Pz. CONF. Pcs. COLIS Pcs.
OL 21207	87x87x61	1
OL 21214	102x102x81	1
OL 21234	107x57x55	1
OL 21238	122x75x61	1
OL 21264	130x130x91	1
OL 21268	152x102x81	1
OL 21274	182x87x75	1
OL 21286	202x102x94	1
OL 21298	252x87x75	1

# SERIE OL2




## CONTENITORI IN VETRORESINA GRIGIA

GREY FIBERGLASS DISTRIBUTION ENCLOSURES / TABLEAUX EN FIBRE DE VERRE GRISE


### CONTENITORI CIECHI - CHIUSURA TRIANGOLO

DISTRIBUTION ENCLOSURES BLANK DOOR (WITH TRIANGULAR KEY)  
TABLEAUX PORTE PLEINE (AVEC SERRURE TRIANGULAIRE)

IP 65	IK 09	
		
CODICE CODE RÉFÉRENCE	DIMENSIONI INTERNE INNER DIMENSIONS DIMENSIONS INTÉRIEURES	CONF. Pz. CONF. Pcs. COLIS Pcs.
OL 23201	330x215x175	1
OL 23202	423x309x188	1
OL 23203	530x414x213	1
OL 23204	630x510x250	1


### CONTENITORI CIECHI - CHIUSURA GALLETO CHIAVE

DISTRIBUTION ENCLOSURES BLANK DOOR (SAFETY LOCK WITH HANDLE)  
TABLEAUX PORTE PLEINE (SERRURE AVEC POIGNÉE)

IP 65	IK 09	
		
CODICE CODE RÉFÉRENCE	DIMENSIONI INTERNE INNER DIMENSIONS DIMENSIONS INTÉRIEURES	CONF. Pz. CONF. Pcs. COLIS Pcs.
OL 23221	330x215x175	1
OL 23222	423x309x188	1
OL 23223	530x414x213	1
OL 23224	630x510x250	1


### CONTENITORI CIECHI CON CONTROPORTE - CHIUS. TRIANGOLO

DISTRIBUTION ENCLOSURES DOUBLE BLANK DOOR (WITH TRIANGULAR KEY)  
TABLEAUX DOUBLE PORTE PLEINE (AVEC SERRURE TRIANGULAIRE)

IP 65	IK 09	
		
CODICE CODE RÉFÉRENCE	DIMENSIONI INTERNE INNER DIMENSIONS DIMENSIONS INTÉRIEURES	CONF. Pz. CONF. Pcs. COLIS Pcs.
OL 23271	330x215x175	1
OL 23272	423x309x188	1
OL 23273	530x414x213	1
OL 23274	630x510x250	1


### CONTENITORI CIECHI CON CONTROPORTE - CHIUS. GALLETO

DISTRIBUTION ENCLOSURES DOUBLE BLANK DOOR (SAFETY LOCK WITH HANDLE)  
TABLEAUX DOUBLE PORTE PLEINE (SERRURE AVEC POIGNÉE)

IP 65	IK 09	
		
CODICE CODE RÉFÉRENCE	DIMENSIONI INTERNE INNER DIMENSIONS DIMENSIONS INTÉRIEURES	CONF. Pz. CONF. Pcs. COLIS Pcs.
OL 23231	330x215x175	1
OL 23232	423x309x188	1
OL 23233	530x414x213	1
OL 23234	630x510x250	1


### CONTENITORI CON OLBO' - CHIUSURA TRIANGOLO

DISTRIBUTION ENCLOSURES WITH WINDOWED DOOR (WITH TRIANGULAR KEY)  
TABLEAUX PORTE AVEC FENETRE (AVEC SERRURE TRIANGULAIRE)

IP 65	IK 09	
		
CODICE CODE RÉFÉRENCE	DIMENSIONI INTERNE INNER DIMENSIONS DIMENSIONS INTÉRIEURES	CONF. Pz. CONF. Pcs. COLIS Pcs.
OL 23211	330x215x175	1
OL 23212	423x309x188	1
OL 23213	530x414x213	1
OL 23214	630x510x250	1

### CONTENITORI CON OBLO' - CHIUSURA GALLETO CHIAVE

DISTRIBUTION ENCLOSURES WITH WINDOWED DOOR (SAFETY LOCK WITH HANDLE)  
TABLEAUX PORTE AVEC FENETRE (SERRURE AVEC POIGNÉE)

IP 65	IK 09	
		
CODICE CODE RÉFÉRENCE	DIMENSIONI INTERNE INNER DIMENSIONS DIMENSIONS INTÉRIEURES	CONF. Pz. CONF. Pcs. COLIS Pcs.
OL 23241	330x215x175	1
OL 23242	423x309x188	1
OL 23243	530x414x213	1
OL 23244	630x510x250	1

# SERIE OL2



## CONTENITORI IN VETRORESINA GRIGIA

GREY FIBERGLASS DISTRIBUTION ENCLOSURES / TABLEAUX EN FIBRE DE VERRE GRISE

### CONTENITORI CON OBLO' E CONTROPORTA - CHIUS. TRIANGOLO

DISTRIBUTION ENCLOSURES WITH WINDOWED DOOR AND ONE BLANK DOOR (WITH TRIANGULAR KEY)

TABLEAUX PORTE AVEC FENETRE PLUS PORTE PLEINE (AVEC SERRURE TRIANGULAIRE)

IP 65	IK 09	
CODICE CODE RÉFÉRENCE	DIMENSIONI INTERNE INNER DIMENSIONS DIMENSIONS INTÉRIEURES	CONF. Pz. CONF. Pcs. COLIS Pcs.
OL 23281	330x215x175	1
OL 23282	423x309x188	1
OL 23283	530x414x213	1
OL 23284	630x510x250	1

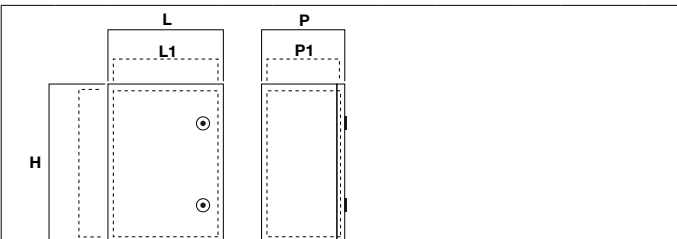
### CONTENITORI CON OBLO' E CONTROPORTA CHIUSURA GALLETO CHIAVE

DISTRIBUTION ENCLOSURES WITH WINDOWED DOOR AND ONE BLANK DOOR (SAFETY LOCK WITH HANDLE)

TABLEAUX PORTE AVEC FENETRE PLUS PORTE PLEINE (SERRURE AVEC POIGNÉE)

IP 65	IK 09	
CODICE CODE RÉFÉRENCE	DIMENSIONI INTERNE INNER DIMENSIONS DIMENSIONS INTÉRIEURES	CONF. Pz. CONF. Pcs. COLIS Pcs.
OL 23291	330x215x175	1
OL 23292	423x309x188	1
OL 23293	530x414x213	1
OL 23294	630x510x250	1

I CONTENITORI SONO FORNITI COMPLETI DI STAFFE DI FISSAGGIO.  
DISTRIBUTION ENCLOSURES ARE SUPPLIED WITH MOUNTING BRACKETS.  
TABLEAUX FOURNIS AVEC SUPPORTS DE MONTAGE.



CODICE (Contenitore) CODE (Distribution Enclosure) RÉFÉRENCE (Tableau porte)								DIMENS. EST. EXTERNAL DIM. DIM. EXTÉRIEURES			DIMENS. INT. INNER DIM. DIM. INTÉRIEURES		
								H	L	P	H1	L1	P1
OL 23201	OL 23221	OL 23271	OL 23231	OL 23211	OL 23241	OL 23281	OL 23291	353	255	187	330	215	175
OL 23202	OL 23222	OL 23272	OL 23232	OL 23212	OL 23242	OL 23282	OL 23292	445	350	205	423	309	188
OL 23203	OL 23223	OL 23273	OL 23233	OL 23213	OL 23243	OL 23283	OL 23293	550	450	230	530	414	213
OL 23204	OL 23224	OL 23274	OL 23234	OL 23214	OL 23244	OL 23284	OL 23294	650	550	270	630	510	250

### CONTROPORTA

ADDITIONAL DOOR FOR DISTRIBUTION ENCLOSURES

PORTE ADDITIONNELLE POUR TABLEAUX

IP 65	IK 09	
CODICE CODE RÉFÉRENCE	DIMENSIONI INTERNE INNER DIMENSIONS DIMENSIONS INTÉRIEURES	CONF. Pz. CONF. Pcs. COLIS Pcs.
OL 23296/C	330x215	1
OL 23297/C	423x309	1
OL 23298/C	530x414	1
OL 23299/C	630x510	1

### PANNELLO DI FONDO

BACK-MOUNTING PLATE / PLAQUE DE FOND

IP 65	IK 09	
CODICE CODE RÉFÉRENCE	DIMENSIONI INTERNE INNER DIMENSIONS DIMENSIONS INTÉRIEURES	CONF. Pz. CONF. Pcs. COLIS Pcs.
OL 23251	187x170	1
OL 23252	280x340	1
OL 23253	384x443	1
OL 23254	485x545	1

### TELAI MODULARI CON GUIDA DIN

PANELS FOR MODULAR DEVICES AND MCCB

PLASTRONS AVEC FENETRE POUR APPAREILS MODULAIRES ET DISJONCTEURS

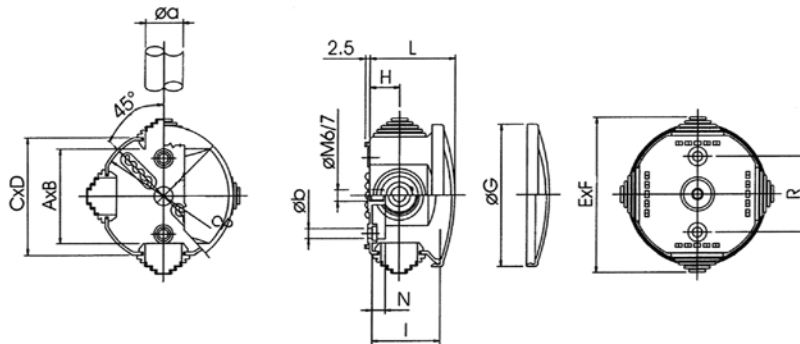
IP 65	IK 09	
CODICE CODE RÉFÉRENCE	N. MODULI N. MODULES	CONF. Pz. CONF. Pcs. COLIS Pcs.
OL 23261	27 (3x9)	1
OL 23262	42 (3x14)	1
OL 23263	60 (3x20)	1
OL 23264	100 (4x25)	1

### PANNELLO DI FONDO / BACK-MOUNTING PLATE / PLAQUE DE FOND

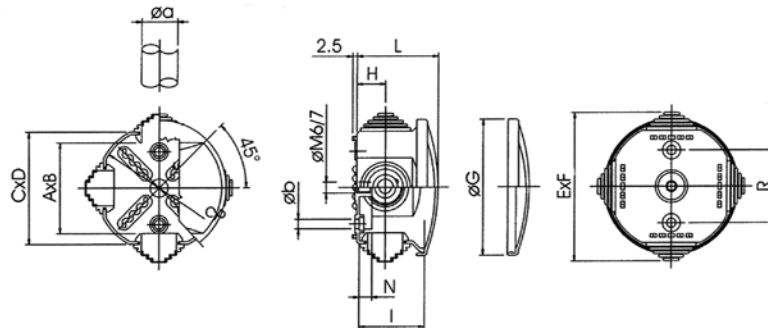
CODICE CODE RÉFÉRENCE	DIMENS. EST. EXTERNAL DIM. DIM. EXTÉRIEURES			DIMENS. INT. INNER DIM. DIM. INTÉRIEURES	
	A	B	C	D	
OL 23251	236	321	187	170	
OL 23252	332	415	280	340	
OL 23253	432	523	384	443	
OL 23254	526	622	485	545	

# SERIE OL2 CASSETTE DI DERIVAZIONE STAGNE DA PARETE

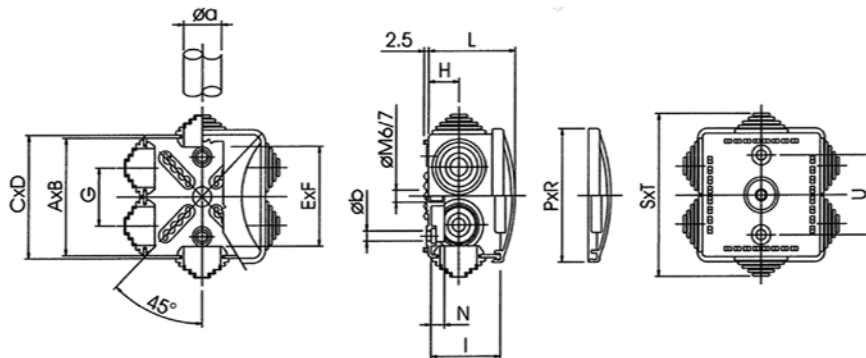
JUNCTION BOXES FOR WALL MOUNTING / BOITES DE DÉRIVATION A ENCASTRER



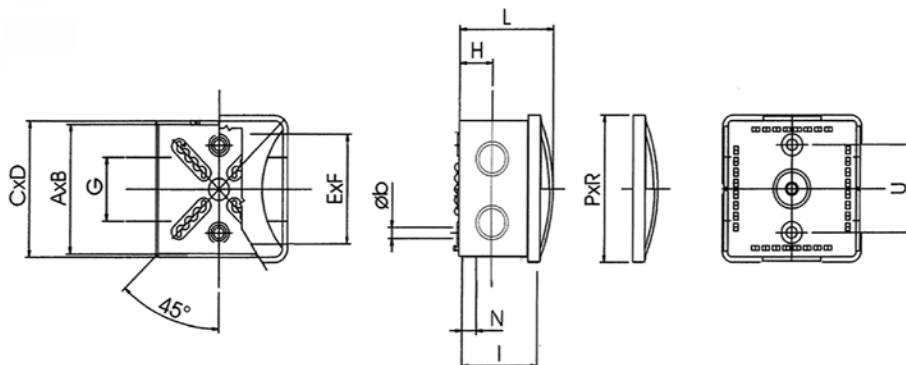
Codice	-A-	-B-	-C-	-D-	-E-	-F-	-G-	-H-	-I-	-L-	-N-	-P-	-R-	-a-	-b-
<b>OL20001</b>	62	62	67	67	80	80	75	16	38	48	7	75	40	20-5	5



Codice	-A-	-B-	-C-	-D-	-E-	-F-	-G-	-H-	-I-	-L-	-N-	-P-	-R-	-a-	-b-
<b>OL20002</b>	80	80	83	83	100	100	91	16	42	51	7	88	50	20-5	5



Codice	-A-	-B-	-C-	-D-	-E-	-F-	-G-	-H-	-I-	-L-	-N-	-P-	-R-	-S-	-T-	-U-	-a-	-b-
<b>OL20003</b>	80	80	83	83	71	71	40	16	42	51	7	88	88	103	103	50	20-5	5

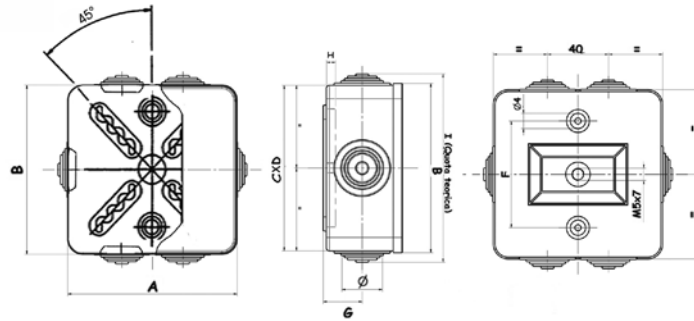


Codice	-A-	-B-	-C-	-D-	-E-	-F-	-G-	-H-	-I-	-L-	-N-	-P-	-R-	-U-	-b-
<b>OL20006</b>	80	80	83	83	63	63	40	16	42	51	7	88	88	50	5

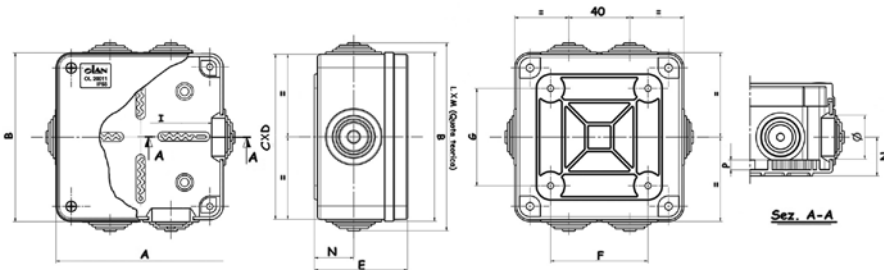


# SERIE OL2 CASSETTE DI DERIVAZIONE STAGNE DA PARETE

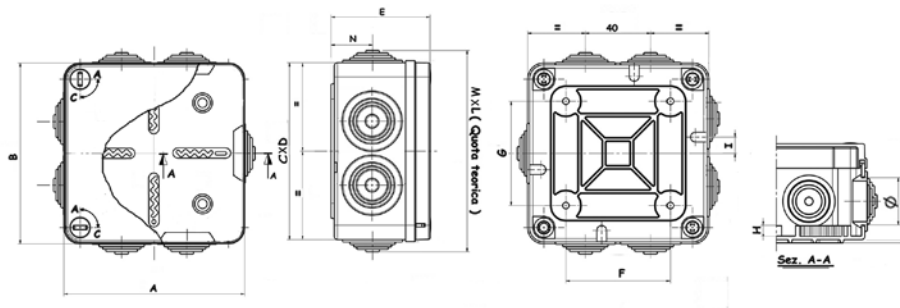
JUNCTION BOXES FOR WALL MOUNTING / BOITES DE DÉRIVATION A ENCASTRER



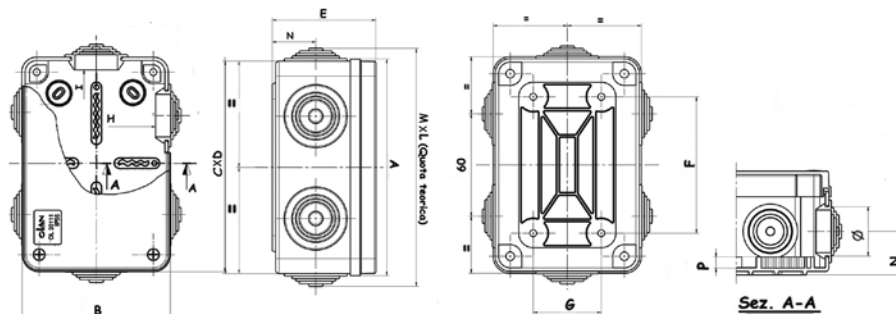
Codice	-A-	-B-	-C-	-D-	-E-	-F-	-G-	-g-	-H-	-I-
<b>OL 20009</b>	88	88	83	83	45	50	15	22	7	102



Codice	-A-	-B-	-C-	-D-	-E-	-F-	-G-	-H-	-I-	-L-	-M-	-N-	-O-	-P-
<b>OL20011</b>	108	108	102	102	56	60	60	90	90	120	120	21	28	7



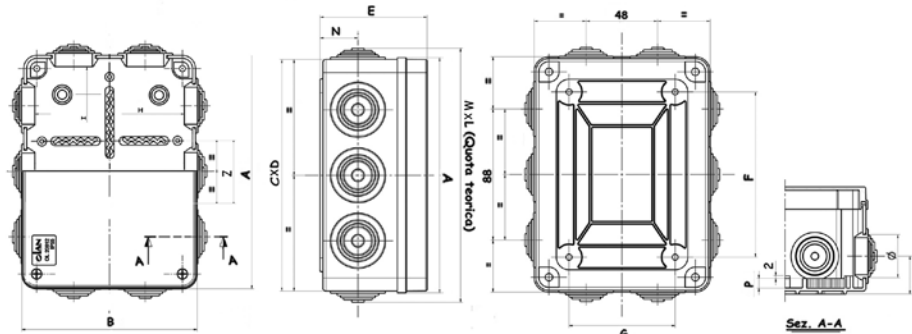
Codice	-A-	-B-	-C-	-D-	-E-	-F-	-G-	-H-	-I-	-L-	-M-	-N-	-O-
<b>OL20080</b>	111	111	108,6	108,6	60,8	64	64	7	10	125	125	25,5	29



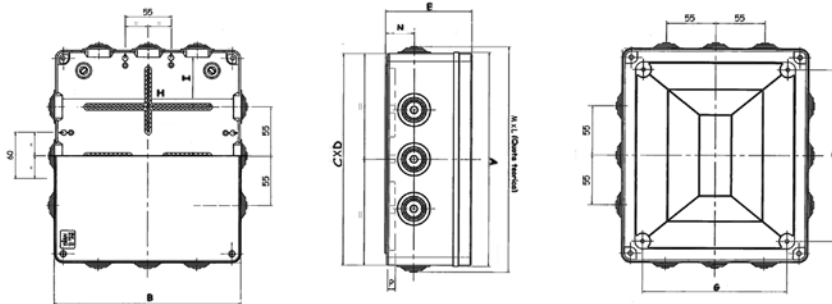
Codice	-A-	-B-	-C-	-D-	-E-	-F-	-G-	-H-	-I-	-L-	-M-	-N-	-O-	-P-
<b>OL20111</b>	128	88	124	84	55	82	42	70	110	138	98	21	28	7

# SERIE OL2 CASSETTE DI DERIVAZIONE STAGNE DA PARETE

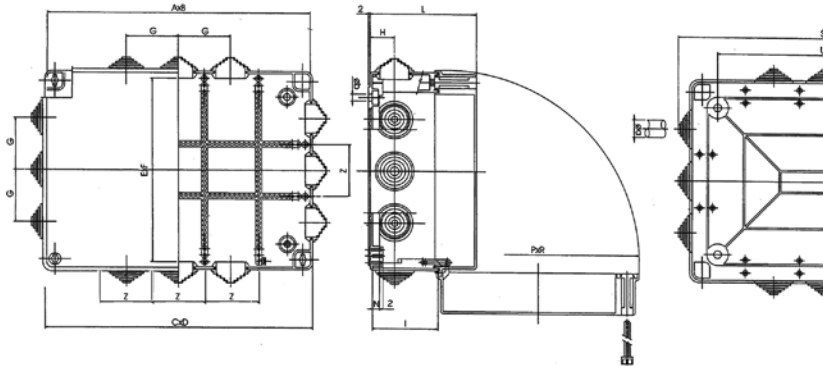
JUNCTION BOXES FOR WALL MOUNTING / BOITES DE DÉRIVATION A ENCASTRER



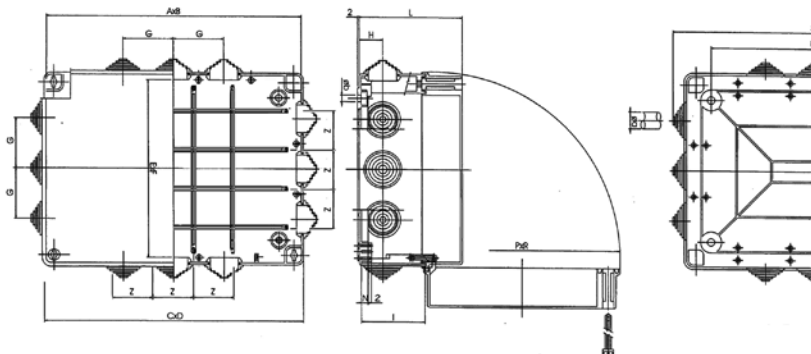
Codice	-A-	-B-	-C-	-D-	-E-	-F-	-G-	-H-	-I-	-L-	-M-	-N-	-O-	-P-	-Z-
<b>OL20012</b>	158	118	154	114	76	112	72	100	140	170	130	21	28	7	45
<b>OL20013</b>	198	148	194	144	76	102	152	126	176	216	166	27	28	7	55



Codice	-A-	-B-	-C-	-D-	-E-	-F-	-G-	-H-	-I-	-L-	-M-	-N-	-O-	-P-
<b>OL20014</b>	248	198	244	194	95	200	150	180	230	266	216	27	28	7



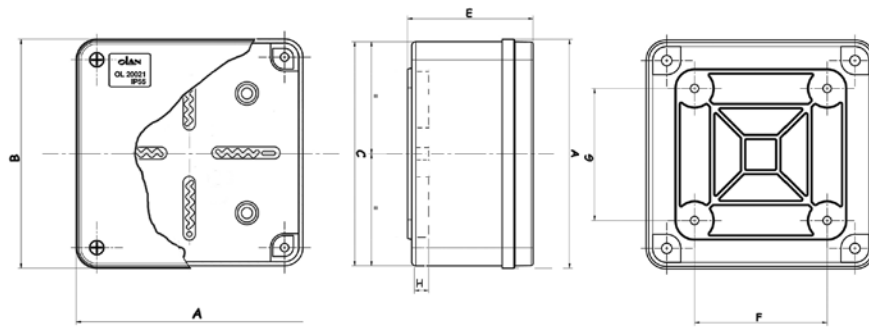
Codice	-A-	-B-	-C-	-D-	-E-	-F-	-G-	-H-	-I-	-L-	-N-	-P-	-R-	-S-	-T-	-U-	-V-	-Z-	-a-	-b-
<b>OL20015</b>	305	230	310	235	215	295	60	28	78	125	7	235	315	335	225	250	170	62	32-5	8



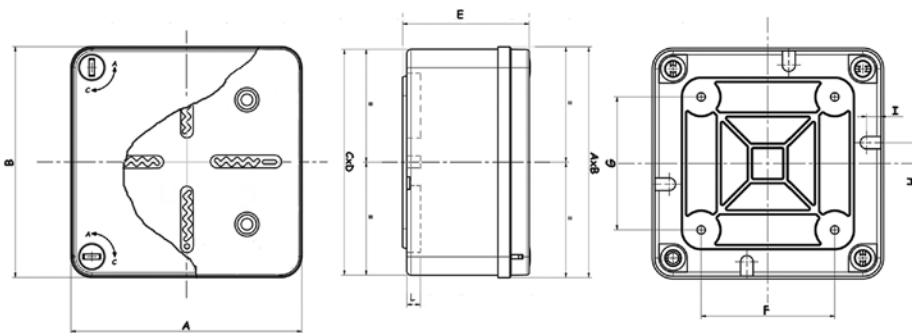
Codice	-A-	-B-	-C-	-D-	-E-	-F-	-G-	-H-	-I-	-L-	-N-	-P-	-R-	-S-	-T-	-U-	-V-	-Z-	-a-	-b-
<b>OL20016</b>	400	315	380	300	295	375	62	35	80	128	7	315	395	415	325	330	250	62	32-5	8

# SERIE OL2 CASSETTE DI DERIVAZIONE STAGNE DA PARETE

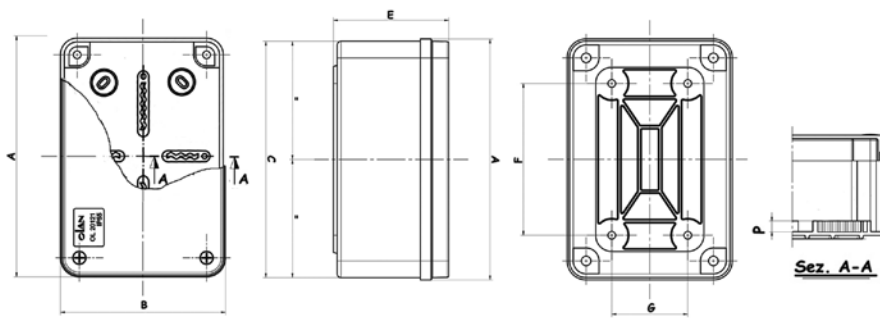
JUNCTION BOXES FOR WALL MOUNTING / BOITES DE DÉRIVATION A ENCASTRER



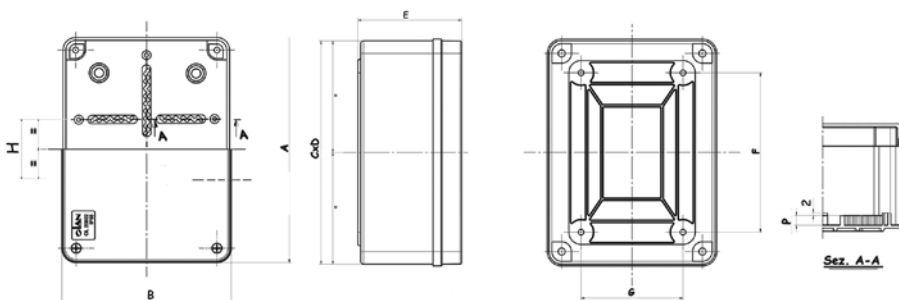
Codice	-A-	-B-	-C-	-D-	-E-	-F-	-G-	-H-	-I-	-L-	-M-	-N-	-O-	-P-
OL20021	108	108	102	102	56	60	60	7	-	-	-	-	-	-



Codice	-A-	-B-	-C-	-D-	-E-	-F-	-G-	-H-	-I-	-L-	-M-	-N-	-O-	-P-
OL20070	111	111	108,6	108,6	60,8	64	64	10	7	7	-	-	-	-



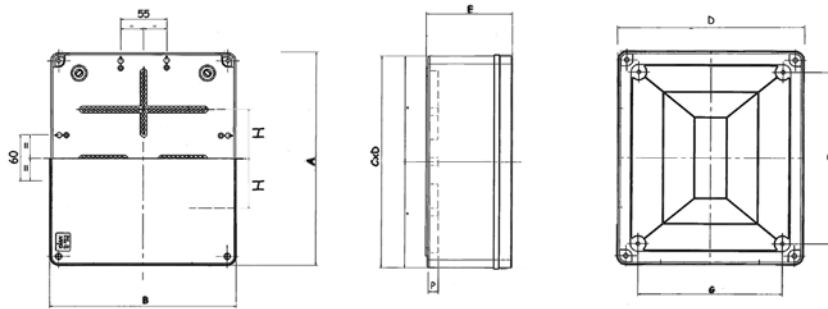
Codice	-A-	-B-	-C-	-D-	-E-	-F-	-G-	-H-	-I-	-L-	-M-	-N-	-O-	-P-
OL20121	128	88	124	84	55	82	42	-	-	-	-	-	-	7



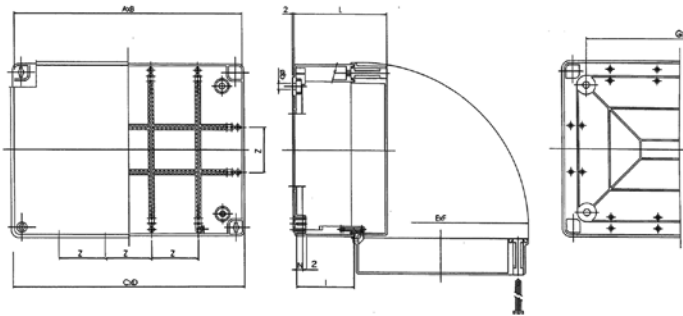
Codice	-A-	-B-	-C-	-D-	-E-	-F-	-G-	-H-	-I-	-L-	-M-	-N-	-O-	-P-
OL20022	158	118	154	114	76	112	72	45	-	-	-	-	-	7
OL20023	198	148	194	144	76	142	102	55	-	-	-	-	-	7

# SERIE OL2 CASSETTE DI DERIVAZIONE STAGNE DA PARETE

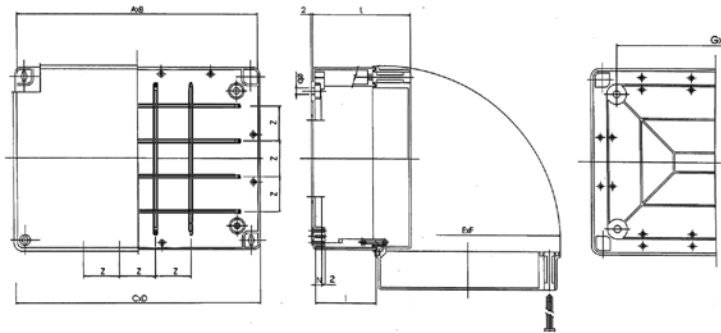
JUNCTION BOXES FOR WALL MOUNTING / BOITES DE DÉRIVATION A ENCASTRER



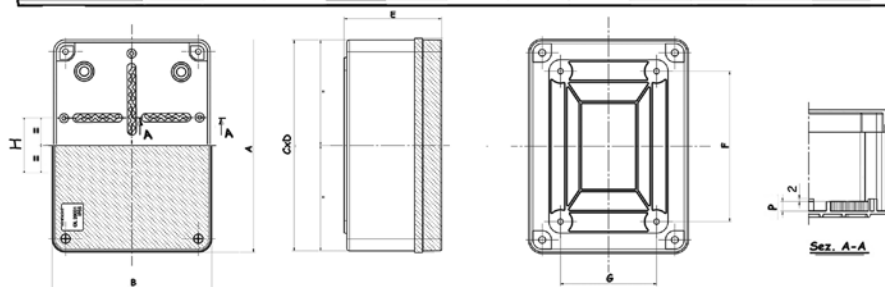
Codice	-A-	-B-	-C-	-D-	-E-	-F-	-G-	-H-	-I-	-L-	-M-	-N-	-P-
<b>OL20024</b>	248	198	244	194	95	200	150	55	-	-	-	-	7



Codice	-A-	-B-	-C-	-D-	-E-	-F-	-G-	-H-	-I-	-L-	-N-	-b-	-Z-
<b>OL20025</b>	305	230	310	235	235	315	250	170	78	125	7	8	62



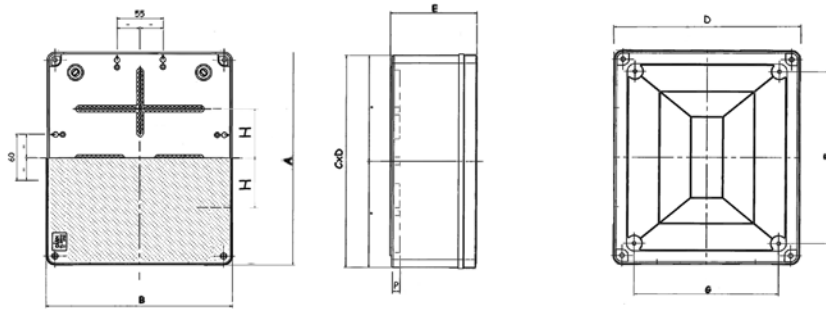
Codice	-A-	-B-	-C-	-D-	-E-	-F-	-G-	-H-	-I-	-L-	-N-	-b-	-Z-
<b>OL20026</b>	400	315	380	300	295	375	330	250	80	128	7	8	62



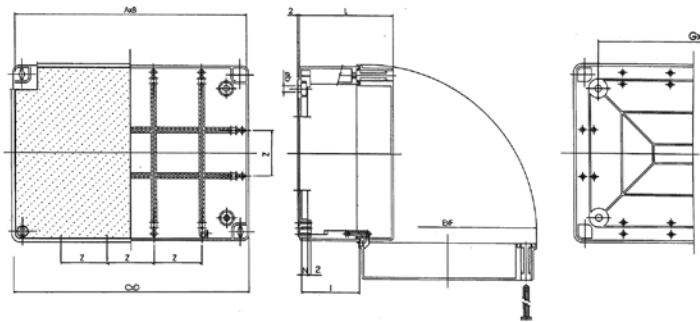
Codice	-A-	-B-	-C-	-D-	-E-	-F-	-G-	-H-	-I-	-L-	-M-	-N-	-O-	-P-
<b>OL20031</b>	158	118	154	114	76	112	72	45	-	-	-	-	-	7
<b>OL20032</b>	198	148	194	144	76	142	102	55	-	-	-	-	-	7

# SERIE OL2 CASSETTE DI DERIVAZIONE STAGNE DA PARETE

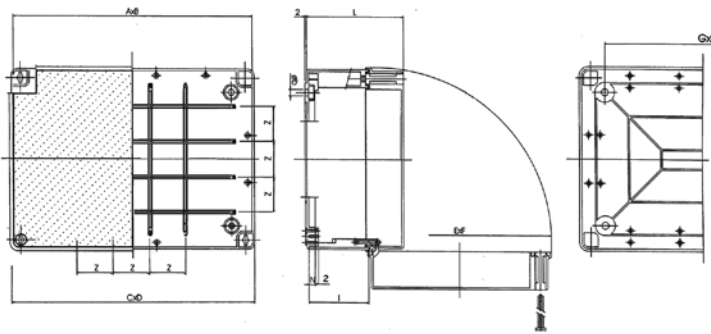
JUNCTION BOXES FOR WALL MOUNTING / BOITES DE DÉRIVATION A ENCASTRER



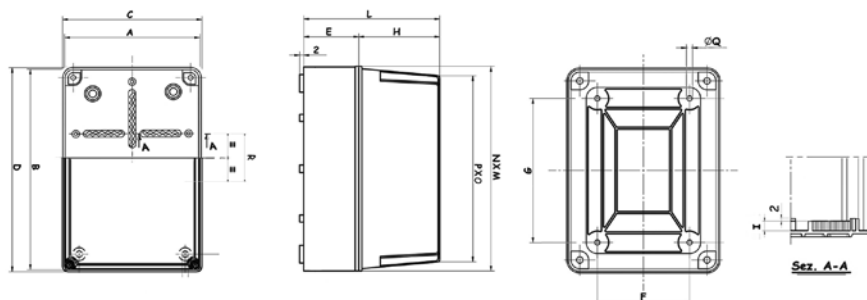
Codice	-A-	-B-	-C-	-D-	-E-	-F-	-G-	-H-	-I-	-L-	-M-	-N-	-O-	-P-
<b>OL20033</b>	248	198	244	194	95	200	150	55	-	-	-	-	-	7



Codice	-A-	-B-	-C-	-D-	-E-	-F-	-G-	-H-	-I-	-L-	-N-	-b-	-Z-
<b>OL20034</b>	305	230	310	235	235	315	250	170	78	125	7	8	62



Codice	-A-	-B-	-C-	-D-	-E-	-F-	-G-	-H-	-I-	-L-	-N-	-b-	-Z-
<b>OL20035</b>	400	315	380	300	295	375	330	250	80	128	7	8	62

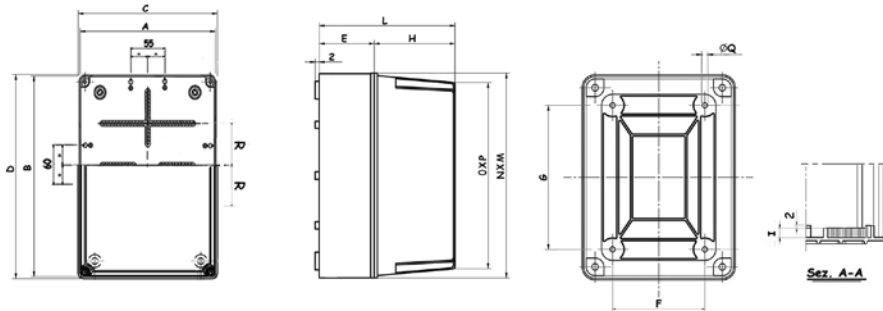


Codice	-A-	-B-	-C-	-D-	-E-	-F-	-G-	-H-	-I-	-L-	-M-	-N-	-O-	-P-	-Q-	-R-
<b>OL20041</b>	118	158	114	154	52	72	112	90	7	140	120	160	100	140	8	45
<b>OL20042</b>	148	198	144	194	55	110	150	90	7	140	150	200	130	180	8	55

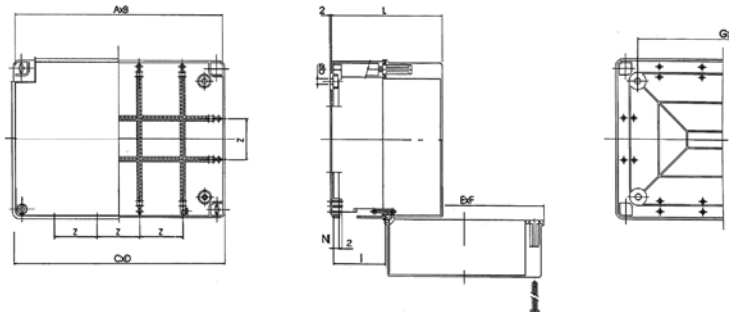


# SERIE OL2 CASSETTE DI DERIVAZIONE STAGNE DA PARETE

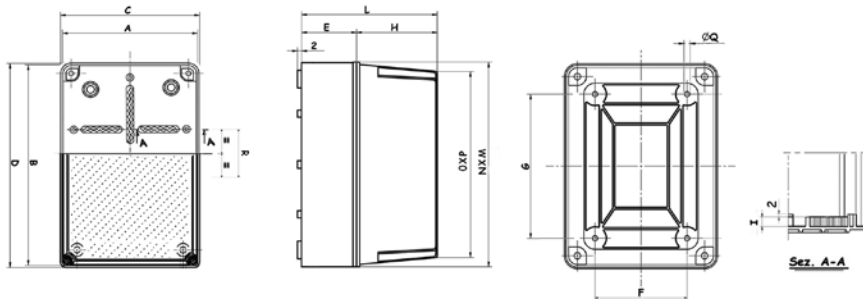
JUNCTION BOXES FOR WALL MOUNTING / BOITES DE DÉRIVATION A ENCASTRER



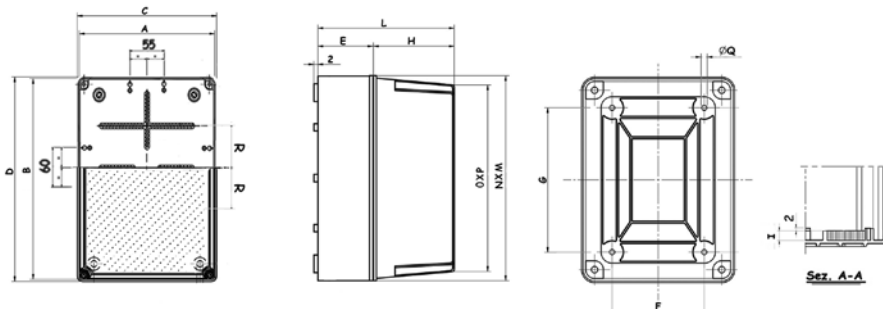
Codice	-A-	-B-	-C-	-D-	-E-	-F-	-G-	-H-	-I-	-L-	-M-	-N-	-O-	-P-	-Q-	-R-
<b>OL20043</b>	198	248	194	244	52	150	200	95	7	165	194	244	180	230	8	55



Codice	-A-	-B-	-C-	-D-	-E-	-F-	-G-	-H-	-I-	-L-	-N-	-b-	-Z-
<b>OL20044</b>	305	230	310	230	235	315	250	170	78	180	7	8	62



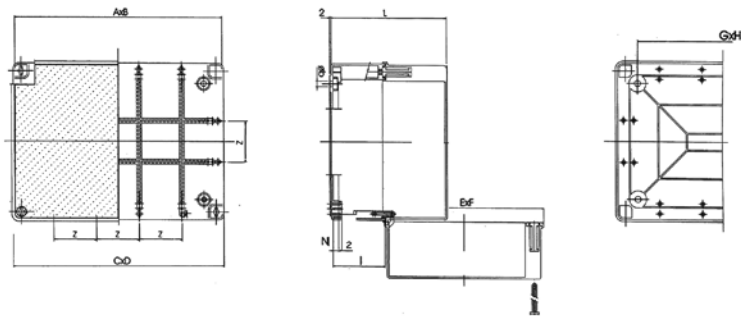
Codice	-A-	-B-	-C-	-D-	-E-	-F-	-G-	-H-	-I-	-L-	-M-	-N-	-O-	-P-	-Q-	-R-
<b>OL20051</b>	118	158	114	154	52	72	112	90	7	140	120	160	100	140	8	45
<b>OL20052</b>	148	198	144	194	55	110	150	90	8	140	150	200	130	180	8	55



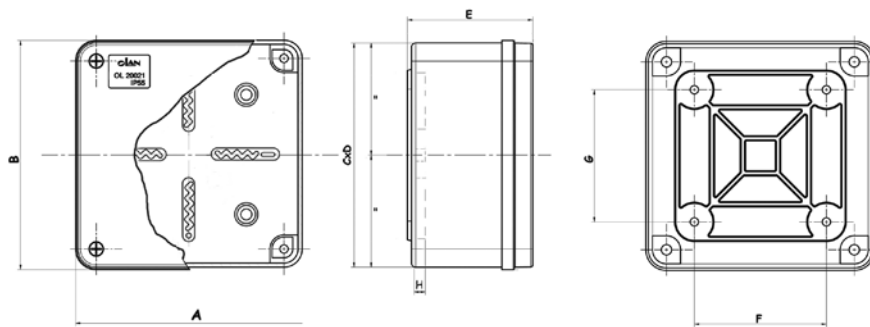
Codice	-A-	-B-	-C-	-D-	-E-	-F-	-G-	-H-	-I-	-L-	-M-	-N-	-O-	-P-	-Q-	-R-
<b>OL20053</b>	198	248	194	244	52	150	200	95	7	165	194	244	180	230	8	55

# SERIE OL2 CASSETTE DI DERIVAZIONE STAGNE DA PARETE

JUNCTION BOXES FOR WALL MOUNTING / BOITES DE DÉRIVATION A ENCASTRER

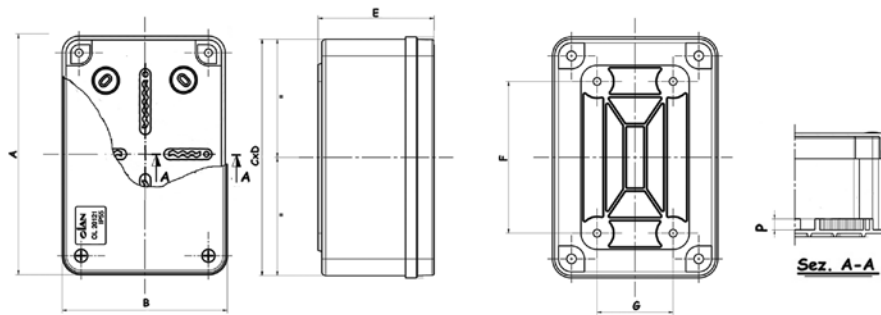


Codice	-A-	-B-	-C-	-D-	-E-	-F-	-G-	-H-	-I-	-L-	-N-	-b-	-Z-
<b>OL20054</b>	305	230	310	235	235	315	250	170	78	180	7	8	62



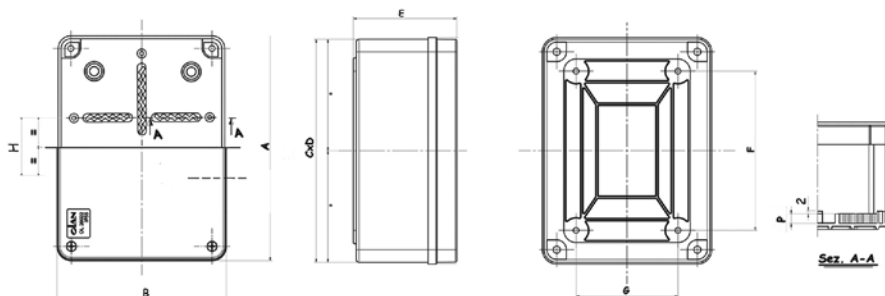
**OL20320**

Codice	-A-	-B-	-C-	-D-	-E-	-F-	-G-	-H-	-I-	-L-	-M-	-N-	-O-	-P-
<b>OL20220</b>	108	108	102	102	56	60	60	7	-	-	-	-	-	7



**OL20321**

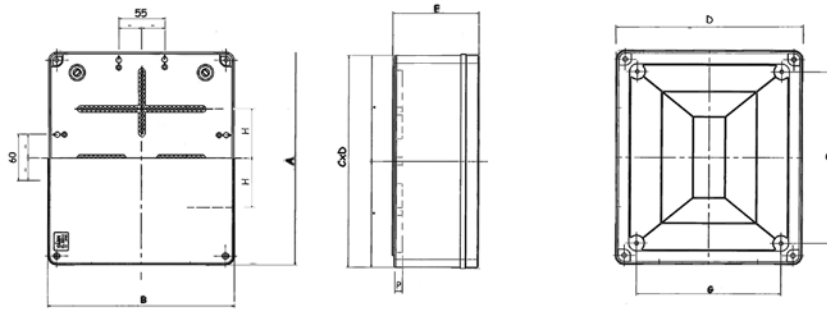
Codice	-A-	-B-	-C-	-D-	-E-	-F-	-G-	-H-	-I-	-L-	-M-	-N-	-O-	-P-
<b>OL20221</b>	128	88	124	84	55	82	42	-	-	-	-	-	-	7



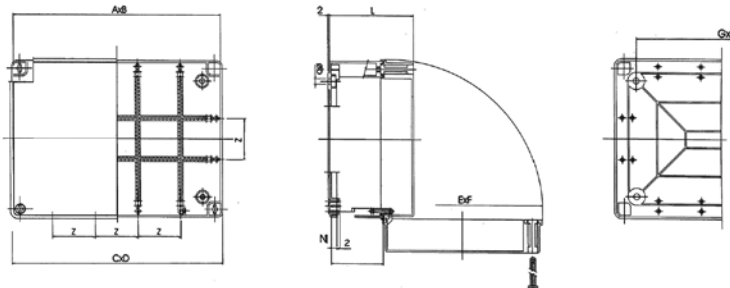
<b>OL20322</b>	<b>OL20222</b>	158	118	154	114	76	112	72	45	-	-	-	-	-	7
<b>OL20323</b>	<b>OL20223</b>	198	148	194	144	76	102	142	55	-	-	-	-	-	7

# SERIE OL2 CASSETTE DI DERIVAZIONE STAGNE DA PARETE

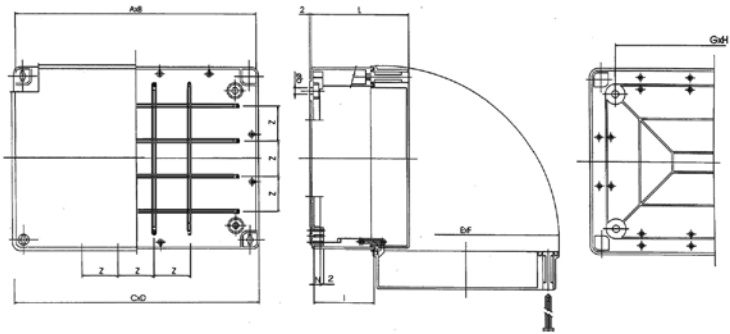
JUNCTION BOXES FOR WALL MOUNTING / BOITES DE DÉRIVATION A ENCASTRER



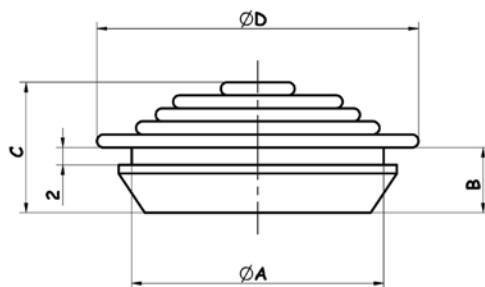
Codice	-A-	-B-	-C-	-D-	-E-	-F-	-G-	-H-	-I-	-L-	-M-	-N-	-O-	-P-
OL20324	OL20224	248	198	244	194	95	200	150	55	-	-	-	-	7



Codice	-A-	-B-	-C-	-D-	-E-	-F-	-G-	-H-	-I-	-L-	-N-	-b-	
OL20325	OL 20225	305	230	310	235	235	315	250	170	78	125	7	8



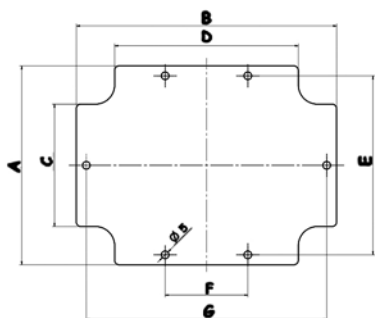
Codice	-A-	-B-	-C-	-D-	-E-	-F-	-G-	-H-	-I-	-L-	-N-	-b-	-Z-	
OL20326	OL 20226	400	315	380	300	295	375	330	250	80	128	7	8	62



Codice	-A-	-B-	-C-	-D-
OL 20056	22	7,5	15	35
OL 20057	27	7,5	15	37
OL 20058	34	7,5	15	40

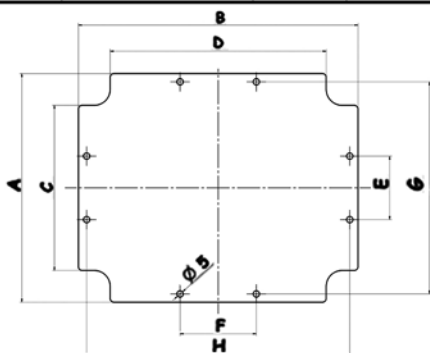
# SERIE OL2 CASSETTE DI DERIVAZIONE STAGNE DA PARETE

JUNCTION BOXES FOR WALL MOUNTING / BOITES DE DÉRIVATION A ENCASTRER



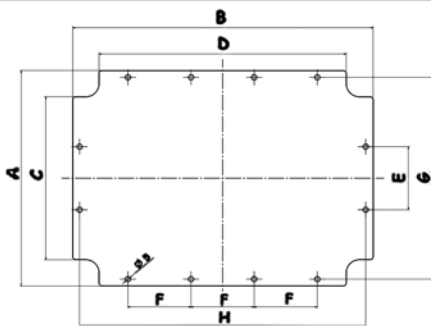
VALIDA PER LE SEGUENTI SCATOLE  
OL 20013-OL20032  
OL 20042-OL 20052- OL 20223

Codice	Spessore	-A-	-B-	-C-	-D-	-E-	-F-	-G-	-H-	-I-
OL20061	1,5 mm	130	170	80	120	117	55	157	-	-



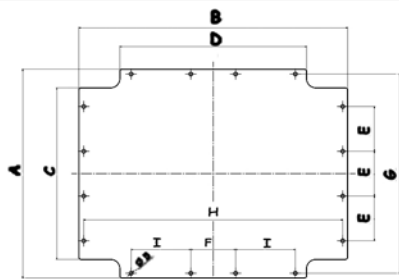
VALIDA PER LE SEGUENTI TIPOLOGIE  
OL 20014-OL 20024-OL 20033  
OL 20043-OL 20053- OL 20224

Codice	Spessore	-A-	-B-	-C-	-D-	-E-	-F-	-G-	-H-	-I-
OL20062	1,5 mm	178	222	122	166	55	60	160	210	-



VALIDA PER LE SEGUENTI TIPOLOGIE  
OL 20015-OL 20025-OL 20034  
OL 20044-OL 20054-OL 20225

Codice	Spessore	-A-	-B-	-C-	-D-	-E-	-F-	-G-	-H-	-I-
OL20063	1,5 mm	207	287	150	230	62	62	195	275	-

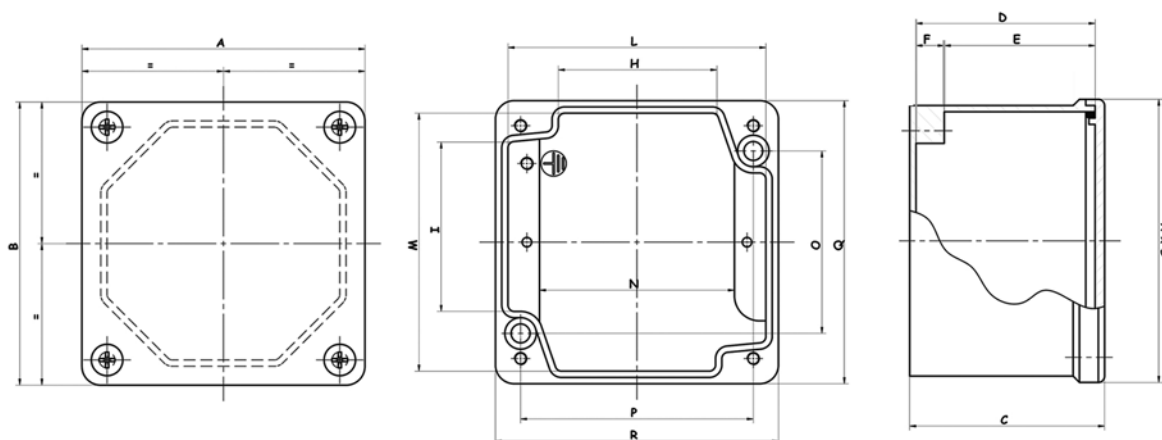


VALIDA PER LE SEGUENTI TIPOLOGIE  
OL 20016-OL 20026  
OL 20035-OL 20226

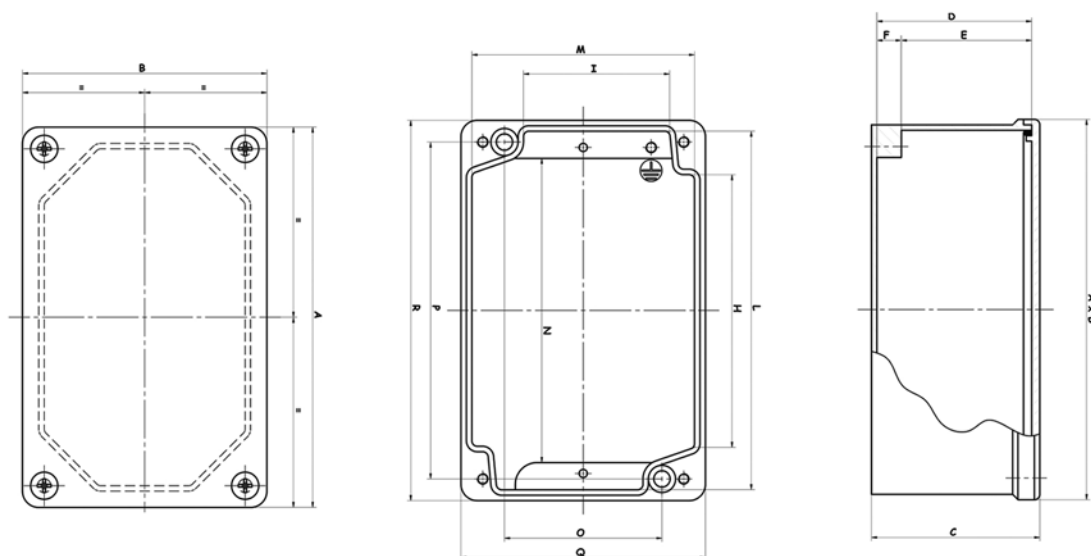
Codice	Spessore	-A-	-B-	-C-	-D-	-E-	-F-	-G-	-H-	-I-
OL20064	1,5 mm	282	362	230	250	62	62	262	345	80

# SERIE OL2 CASSETTE DI DERIVAZIONE PER AUTOMAZIONE

JUNCTION BOXES FOR AUTOMATION / BOÎTES POUR AUTOMATION



COD.	Tipologia	A	B	C	D	E	F	G	H	I	L	M	N	O	P	Q	R
OL 21207	sabbiata	91	91	61	54,5	38	9	-	48	49,5	80	80	59	-	-	87	87
OL 21214	sabbiata	106	106	81	75	58	9	-	63	64,4	95	95	74	-	-	102	102
OL 21264	sabbiata	133	133	91	85	67,5	9	-	90	90	123	123	101	-	-	130	130



COD.	Tipologia	A	B	C	D	E	F	G	H	I	L	M	N	O	P	Q	R
OL 21234	sabbiata	109	59	55	48	35	6	-	75,5	27,5	101	51	85	-	-	57	107
OL 21238	sabbiata	126	78,5	41	34,5	18	9	-	83	38	115	68	94	-	-	75	122
OL 21268	sabbiata	156	106	61	55	37,5	9	-	113	65	145	95	124	-	-	102	152
OL 21274	sabbiata	186	91	75	69	51,5	9	-	143,5	50	176	81	154	-	-	87	182
OL 21286	sabbiata	206	106	94	88	37,5	9	-	164	56,5	195	95	174	-	-	102	202
OL 21298	sabbiata	256	91	75	69	51,5	9	-	213,5	50	245	80	224	-	-	87	252