

## Zitelementen • met kunststof contactoppervlak, oriënterend

22600.0008



### Productbeschrijving

Als stelvoet en drukstuk toepasbaar.  
De plastic coating is zacht en beschermt oppervlakken van hoge kwaliteit. Bovendien is de oscillerende zitting geschikt voor niet-parallelle oppervlakken.

### Materiaal

**Kogelelement**  
• RVS 1.4305

**Moer**  
• RVS A2

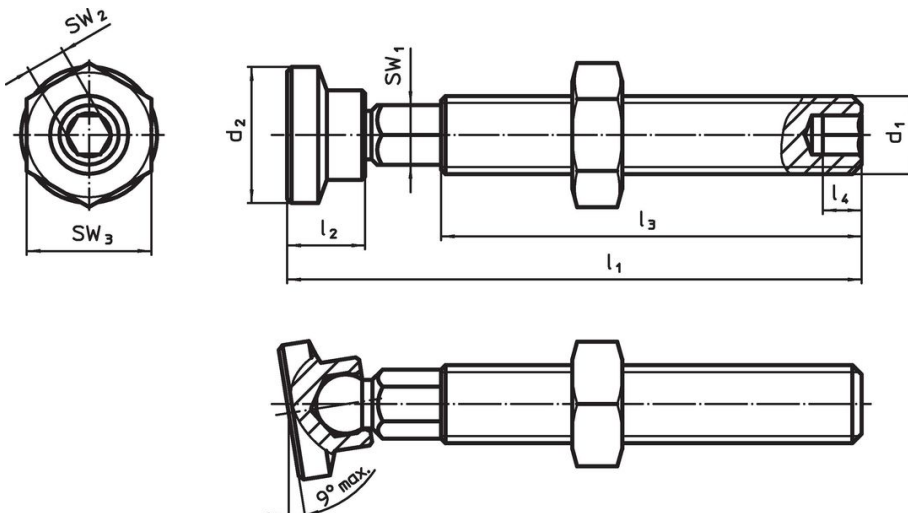
**Schijf**  
• Plastic (PEEK), blauw

### Meer informatie

### Opmerkingen

Speciale uitvoeringen op aanvraag.

### Tekening



## Bestelinformatie

d <sub>1</sub>	l <sub>1</sub> ±1	Afmetingen				SW <sub>1</sub>	SW <sub>2</sub>	SW <sub>3</sub>	min.	max.	[g]	ArtikeInr.
		d <sub>2</sub>	l <sub>2</sub>	l <sub>3</sub>	l <sub>4</sub>							
M8	63,3	12,5	8,7	49	4	6	4	13	-60	250	20	22600.0008

## Voldoet

### Conform RoHS

Voldoet aan Richtlijn 2011/65/EU en richtlijn 2015/863

### Bevat geen SVHC stoffen

Bevat geen SVHC-stoffen met meer dan 0,1% w/w - SVHC-lijst per 14.06.2023.

### Bevat geen propositie 65 stoffen

Geen propositie 65 stoffen inbegrepen  
<https://www.P65Warnings.ca.gov/>

### Vrij van conflictmineralen

Dit product bevat geen stoffen die worden aangeduid als "conflictmineralen" zoals tantaal, tin, goud of wolfram uit de Democratische Republiek Congo of aangrenzende landen."