

## Noski blokujące · dwustronne

24100.0651



### Opis produktu

Stosowany do blokowania drzwi i szuflad oraz jako pomoc przy transporcie, itp.  
Blokada 4 x 90°.

### Material

#### Dźwignia

- Odlew cynku, srebrny zgodny z RAL 9006

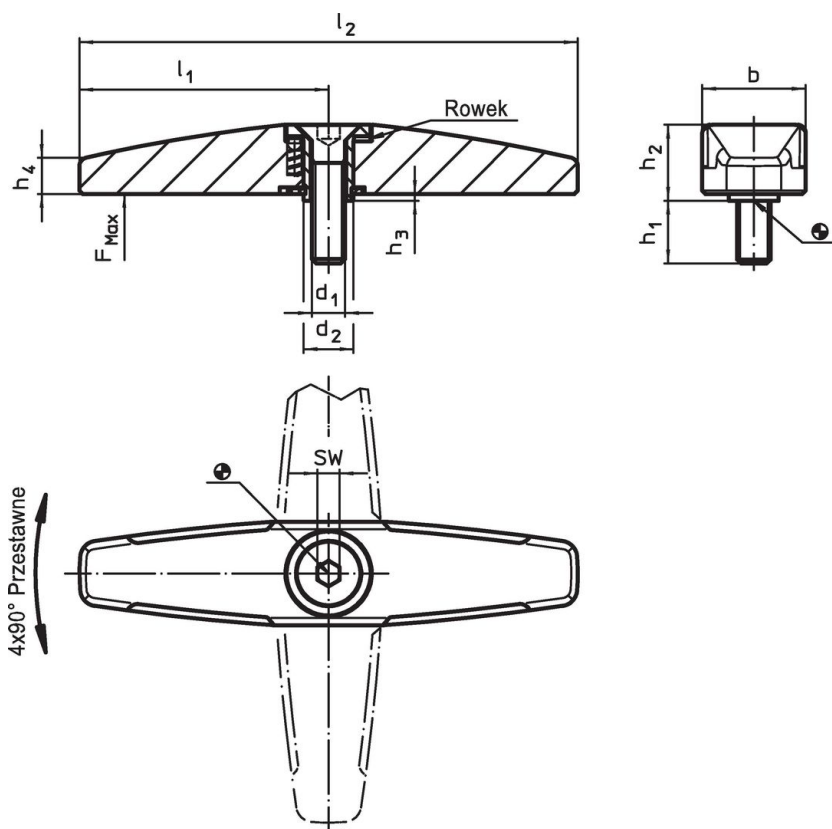
#### Części wewnętrzne

- Metal spiekany

#### Śruba

- Stal nierdzewna A2 (ISO 10642)

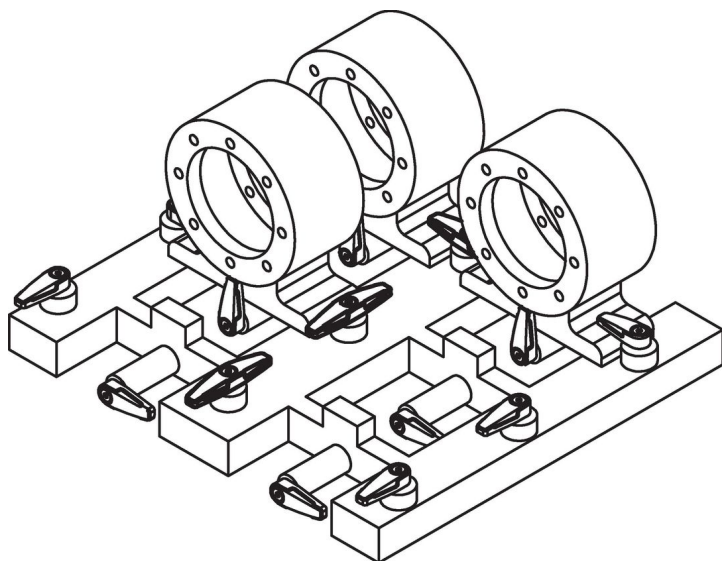
### Rysunek



### Informacje do zamówienia

d <sub>1</sub>	d <sub>2</sub>	l <sub>1</sub>	l <sub>2</sub>	Wymiary						SW	Obciążalność maks.	[g]	Nr art.	
				b	h <sub>1</sub>	h <sub>2</sub>	h <sub>3</sub>	h <sub>4</sub>	[mm]	[N]				
srebrny														
M8	14	65	130	25,2	14	15,8	0,8	9	5	1000	225	24100.0651		

## Przykład aplikacji



## Zgodność

### Zgodny z RoHS

Zgodny zgodnie z Dyrektywą 2011/65/UE i Dyrektywą 2015/863

### Nie zawiera substancji SVHC

Brak substancji SVHC o zawartości powyżej 0,1% mas. – lista SVHC z 14.06.2023.

### Nie zawiera substancji Propozycji 65

Nie zawiera substancji z rozporządzenia Proposition 65.  
<https://www.P65Warnings.ca.gov/>

### Wolny od minerałów konfliktu

Ten produkt nie zawiera żadnych substancji oznaczonych jako „minerały konfliktu”, takich jak tantal, cyna, złoto lub wolfram z Demokratycznej Republiki Konga lub krajów sąsiednich.