

Pomelli sferici • DIN 319

24560.0132



Descrizione prodotto

I pomelli a sfera DIN 319 sono senza giunture e lucidati

Materiale

Bussola

- Acciaio, zincato mediante zincatura

Sfera

- DIN 7708 - Plastica (PF 31), nero RAL 9005

Assemblaggio

Nota per il montaggio della forma M: Si pianta con leggera forzatura, senza necessità di incollaggio. Per il gambo di attacco è sufficiente la tolleranza h9.

Disegno

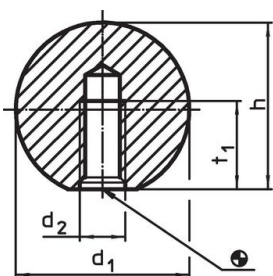


fig. 1

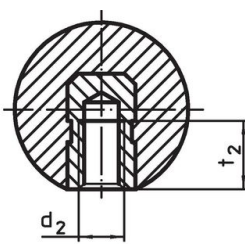


fig. 2

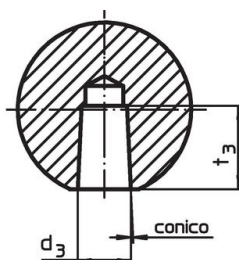
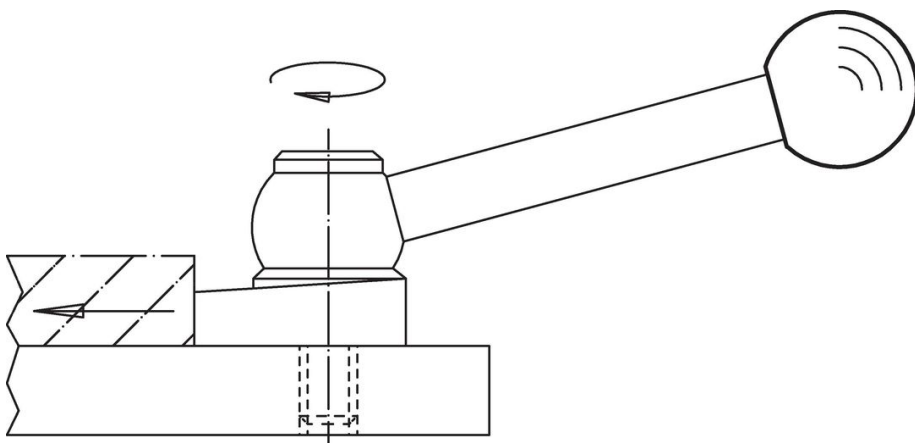


fig. 3

Caratteristiche

Dimensioni					max. [°C]	[g]	Codice
d ₁	d ₂	d ₄ ~ [mm]	h ~	t ₂ min.			
Con bussola filettata, forma E – Fig. 2, nero							
32	M8	18	29	12	110	26	24560.0132

Esempio di applicazione



Conformità

Conforme alla normativa RoHS

Conforme alla Direttiva 2011/65/UE e alla Direttiva 2015/863.

Non contiene sostanze SVHC

Nessuna sostanza SVHC con più dello 0,1% p/p contenuto - elenco SVHC [REACH] aggiornato al 14.06.2023.

Non contiene sostanze della Proposition 65

Nessuna sostanza contemplata nella Proposition 65

<https://www.P65Warnings.ca.gov/>

Privo di minerali di conflitto

Questo prodotto non contiene sostanze designate come "minerali da conflitto" come tantalio, stagno, oro o tungsteno della Repubblica Democratica del Congo o dei paesi limitrofi.