

## Ograniczniki • do zawiasów

25160.0810



### Opis produktu

Ograniczniki są używane w celu ograniczenia kąta obrotu zawiasu. Element działa również jako tłumiący element oporowy.

### Material

#### Listwa mocująca

- Odlew stalowy, ocynkowany, pokryty tworzywem sztucznym, zgodny z RAL 9005, czarny, mat strukturalny.

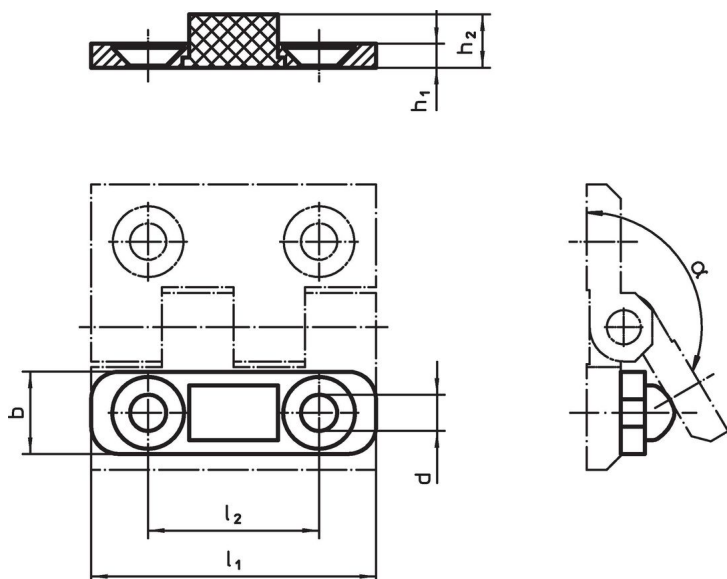
#### Ogranicznik

- NBR

### Montaż

Ogranicznik jest dokręcony do zawiasu.

Rysunek



Informacje do zamówienia

Wymiary						$\alpha$	🌡️	📦	Nr art.
$l_1$	$h_1$	$b$	$d$	$h_2$	$l_2$	~	maks.	[g]	
[mm]							[°C]		
50	4	15	6,3	9,2	30	150°	120	13	25160.0810

Zgodność

Zgodny z RoHS

Zgodny zgodnie z Dyrektywą 2011/65/UE i Dyrektywą 2015/863

Nie zawiera substancji SVHC

Brak substancji SVHC o zawartości powyżej 0,1% mas. – lista SVHC z 14.06.2023.

Nie zawiera substancji Propozycji 65

Nie zawiera substancji z rozporządzenia Proposition 65.  
<https://www.P65Warnings.ca.gov/>

Wolny od minerałów konfliktu

Ten produkt nie zawiera żadnych substancji oznaczonych jako „minerały konfliktu”, takich jak tantal, cyna, złoto lub wolfram z Demokratycznej Republiki Konga lub krajów sąsiednich.