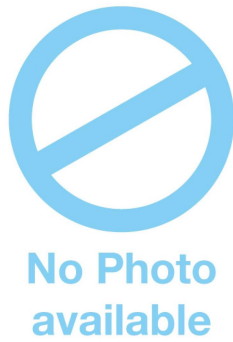


Cerniere • acciaio inox
25162.0180



Descrizione prodotto

Queste cerniere in acciaio inox sono caratterizzate da una costruzione compatta. I perni di bloccaggio della cerniera sono pressati e quindi perfetti in caso di forti vibrazioni e urti. Gli accoppiamenti di attrito appropriati dei componenti della cerniera e la lubrificazione riducono al minimo l'abrasione. La versione con gradini di centraggio evita scivolamenti laterali sotto carichi elevati e protegge quindi le viti di fissaggio da forze laterali inaccettabili.

Materiale

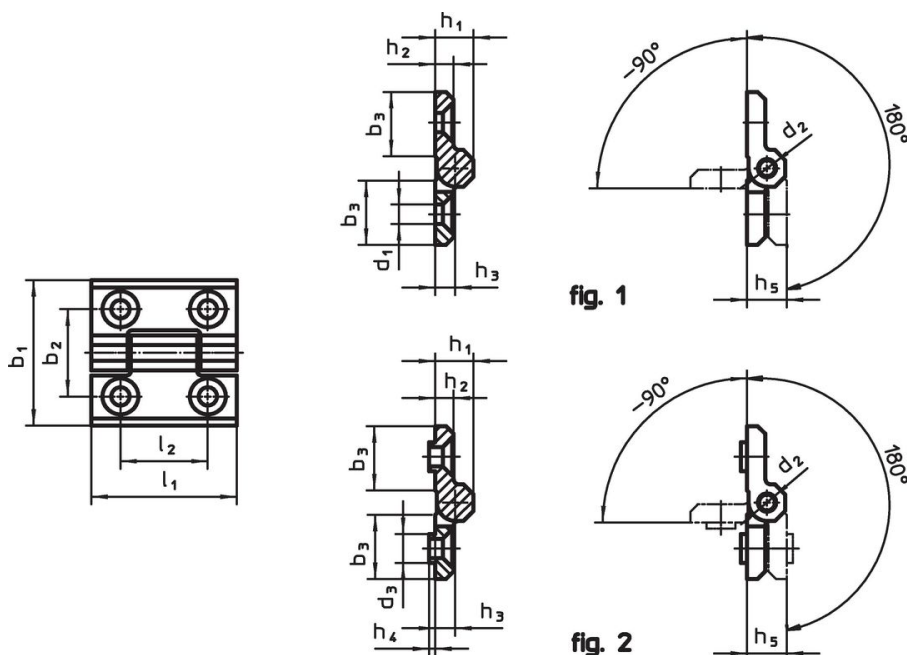
Corpo

- acciaio inox 1.4405, plastificato, nero simile a RAL 9005, struttura opaca

Asse

- Acciaio inox

Disegno



Caratteristiche

| Dimensioni | | | | | | | | | | | | | [g] | Codice | |
|--|-------|-------|-------|-------|-------|-------|-------|-------|-------|-------|-------|-------|-----|------------|--|
| b_1 | l_1 | b_2 | b_3 | d_1 | d_2 | d_3 | h_1 | h_2 | h_3 | h_4 | h_5 | l_2 | | | |
| Con passi di centraggio – Fig. 2, nero | | | | | | | | | | | | | | | |
| 80 | 80 | 50 | 36 | 10,3 | 10 | 14,5 | 20 | 10 | 10,5 | 4 | 21 | 50 | 481 | 25162.0180 | |

Conformità

Conforme alla normativa RoHS

Conforme alla Direttiva 2011/65/UE e alla Direttiva 2015/863.

Non contiene sostanze SVHC

Nessuna sostanza SVHC con più dello 0,1% p/p contenuto - elenco SVHC [REACH] aggiornato al 14.06.2023.

Non contiene sostanze della Proposition 65

Nessuna sostanza contemplata nella Proposition 65

<https://www.P65Warnings.ca.gov/>

Privo di minerali di conflitto

Questo prodotto non contiene sostanze designate come "minerali da conflitto" come tantalio, stagno, oro o tungsteno della Repubblica Democratica del Congo o dei paesi limitrofi.