

## iQ700, Flachschildhaube, 60 cm, Edelstahl LI67SA671



### Sonderzubehör

LZ10ITP00	Long Life Geruchsfilter (Ersatzbedarf)
LZ11ITD11	Long Life Umluftset extern
LZ11IXB16	Clean Air Plus Filter
LZ11IXC16	Clean Air Plus Umluftset extern
LZ12ITB14	Clean Air Standard Geruchsfilter(Ersatz)
LZ12ITI14	Clean Air Standard Umluftset
LZ45610	Standard Geruchsfilter (Ersatzbedarf)
LZ45650	Standard Umluftset
LZ46600	Absenkrahmen

Die leistungsstarke Flachschildhaube für eine fast unsichtbare Platzierung im Oberschrank.

- ✓ iQdrive-Motor: der leise, leistungsstarke Motor für ein effizientes Absaugen von Gerüchen und Dünsten.
- ✓ LED-Beleuchtung: Erhellung des Kochfelds optimal und stromsparend
- ✓ Intensivstufe mit automatischer Rückschaltung: volle Power - aber nur, solange du sie brauchst.
- ✓ touchControl: Abzugsleistung und LED-Beleuchtung können mit nur einer Berührung eingestellt werden.

### Ausstattung

#### Technische Daten

Bauart:	Flachschildhaube
Länge Anschlusskabel:	175.0 cm
Min. Nischenmaße für Installation (H x B x T):	385mm x 524.0mm x 290mm mm
Mindestabstand zur Kochstelle Elektro:	430 mm
Mindestabstand zur Kochstelle Gas:	650 mm
Nettogewicht:	11.2 kg
Steuerung:	elektronisch
Regelung der Leistungsstufen:	3-stufig + 2 Intensiv
Lüfterleistung bei höchster Normalstufe Abluft:	392 m³/h
Lüfterleistung bei Intensivstufe Umluft:	628 m³/h
Lüfterleistung bei höchster Normalstufe Umluft:	358 m³/h
Gebälseleistung bei Intensivstufe-Abluftbetrieb:	717 m³/h
Max. Luftmenge:	392 m³/h
Anzahl der Lampen (Stck):	2
Geräusch:	53 dB(A) re 1 pW
Durchmesser des Abluftstutzens:	120 / 150 mm
Material des Fettfilters:	Edelstahl waschbar
EAN-Nummer:	4242003880180
Anschlusswert:	144 W
Absicherung:	10 A
Spannung:	220-240 V
Frequenz:	50; 60 Hz
Steckerart:	Schuko-/Gardy mit Erdung
Gerätetyp:	Integrierbar
Nachlaufzeitfunktion mit automatischer Abschaltung:	10 min



## iQ700, Flachschildhaube, 60 cm, Edelstahl LI67SA671

### Ausstattung

#### Bauform

- 60 cm
- 60 cm Flachschildhaube, Edelstahl
- Für Spezial-Hängeschränke (60 cm breit)
- Wahlweise Abluft- oder Umluftbetrieb
- Für Umluftbetrieb ist ein Standard Umluftset oder ein Clean Air Plus Umluftset (Sonderzubehör) notwendig

#### Design

##### Komfort

- touchControl-Bedienung mit Filterwechselanzeige
- Elektronische Steuerung über touchControl-Bedienung mit Filterwechselanzeige
- Elektronische Steuerung
- touchControl-Bedienung (3 Leistungsstufen + 2 Intensivstufen) mit Filterwechselanzeige
- Elektronische Steuerung über touchControl Bedienung mit Filterwechselanzeige
- touchControl-Bedienung
- 3 Leistungsstufen + 2 Intensivstufen
- Intensivstufen mit automatischer Rückstellung
- Automatischer Gebläsenachlauf

##### Ausstattung

- Gleichmäßige, helle Beleuchtung mit 2 x 1,5 W LED-Modul
- Dimm-Funktion
- softLight
- Farbtemperatur: 3500 K
- Beleuchtungsstärke: 294 lux
- Boost-Funktion
- Filterabdeckung aus Edelstahl, gelocht und spülmaschinengeeignet
- Metall-Fettfilter, spülmaschinengeeignet
- Sättigungsanzeige für Fett - und Geruchsfilter

##### Betriebsart und Leistung

- Lüfterleistung nach EN 61591 bei Abluftbetrieb:
- Max. Normalstufe: 392 m³/h
- Intensivstufe: 717 m³/h
- Geräuschwerte nach EN 60704-2-13 bei Abluftbetrieb:
- Max. Normalstufe: 53 dB(A) re 1 pW
- Intensivstufe: 68 dB(A) re 1 pW
- Geräuschwerte nach EN 60704-2-13 max. Normalstufe Abluftbetrieb: Geräusch, höchste Normal-Stufe: 53 dB dB(A) re 1 pW
- Geräusch min./max. Normalstufe: 41/53 dB
- 2 einflutig stehend. iQdrive Motor - leiser und leistungsstarker Motor
- iQdrive Motor - leiser und leistungsstarker Motor

##### Planungs- und Installationsinformation

- Schnellmontagebefestigung
- Gerätemaße (HxBxT): 426 x 598 x 290 mm
- Einbaumaße (HxBxT): 385 x 524 x 290 mm

- Abluftstutzen Ø 150 mm (Ø 120 mm beiliegend)
- Länge Anschlusskabel: 1.75 m mit Stecker
- touchSlider-Bedienung

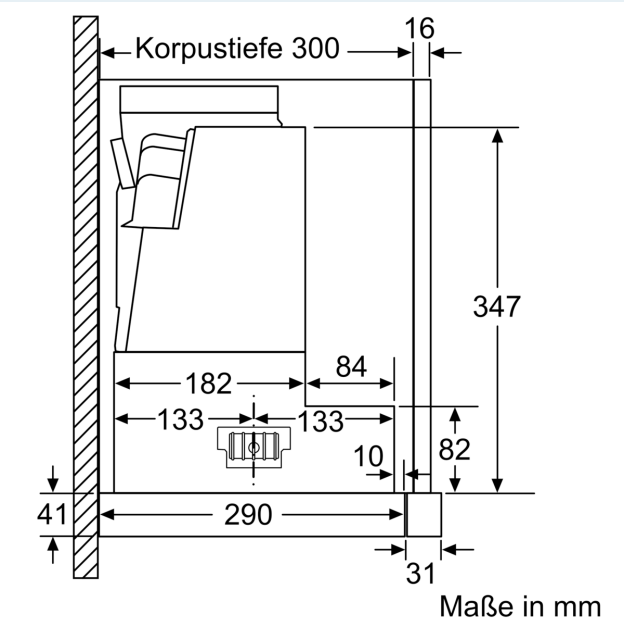
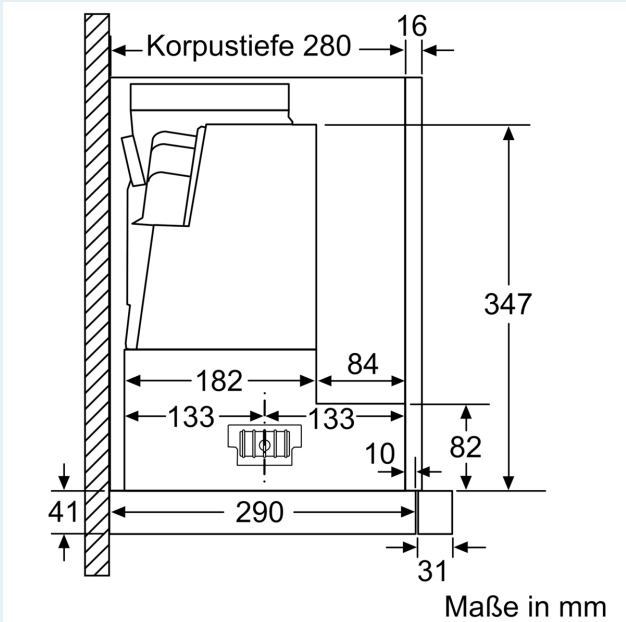
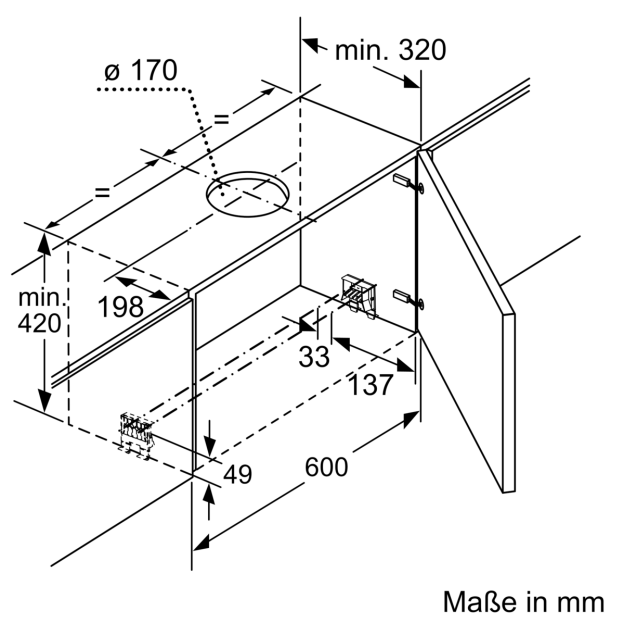
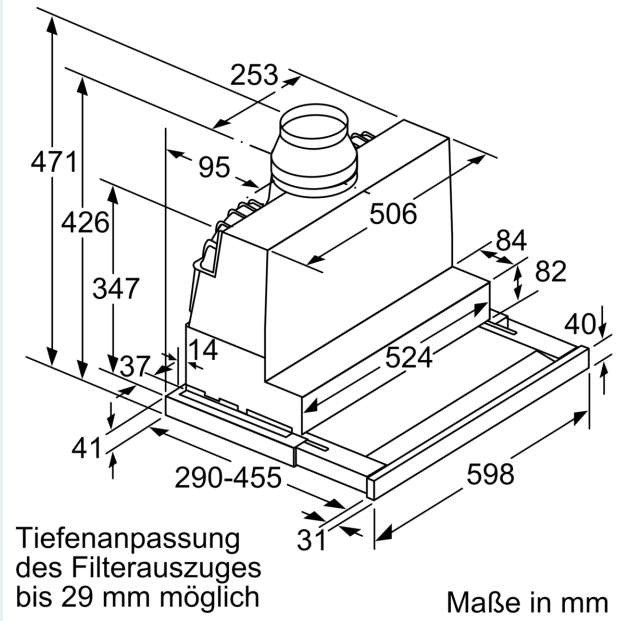
#### Umwelt und Sicherheit

- Energieeffizienzklasse: A (auf einer Energieeffizienzklassen-Skala von A+++ bis D)
- Durchschnittlicher Energieverbrauch: 37.8 kWh/Jahr\*
- Lüfter-Effizienzklasse: B\*
- Beleuchtungs-Effizienzklasse: A\*
- Fettfilter-Effizienzklasse: B\*
- Gesamtanschlusswert: 144 W

\* Gemäß EU-Regulierung Nr. 65/2014

iQ700, Flachschildhaube, 60 cm,  
Edelstahl  
LI67SA671

Maßzeichnungen



Maßzeichnungen

