

iQ300, Wärmepumpen-Trockner,  
7 kg  
WT43HV03



A++



iSensoric Wärmepumpentrockner für besonders effiziente Trocknung in der Klasse A++.

- ✓ Energieeffizienzklasse A++: für besonders effizientes Trocknen.
- ✓ multiTouch LED-Display: zeigt alle relevanten Informationen deutlich an und ist kinderleicht zu bedienen.
- ✓ autoDry: schonendes, präzises Trocknen und Schutz für deine Kleidung.
- ✓ Outdoor-Programm: trocknet auch wasserabweisende Outdoor-Bekleidung sicher und zuverlässig.
- ✓ easyClean-Filter: so einfach sauber zu halten.

Bauform: ..... Freistehend  
Arbeitsplatte abnehmbar: ..... Nein  
Türöffnung: ..... Rechts  
Länge Anschlusskabel: ..... 145.0 cm  
Abmessungen des Gerätes (H x B x T): ..... 842x598x613 mm  
Nettogewicht: ..... 45.4 kg  
Fluorierte Treibhausgase: ..... Nein  
Kältemittelart: ..... R290  
Hermetisch geschlossene Einrichtung: ..... Ja  
EAN-Nummer: ..... 4242003923009  
Anschlusswert: ..... 625 W  
Absicherung: ..... 10 A  
Spannung: ..... 220-240 V  
Frequenz: ..... 50 Hz  
Maximale Beladungsmenge: ..... 7.0 kg  
Energieeffizienzklasse: ..... A++: sehr effizient  
Energieverbrauch des Standard-Baumwollprogramms bei vollständiger Befüllung: ..... 1.68 kWh  
Programmdauer des Standard-Baumwollprogramms bei vollständiger Befüllung: ..... 188 min  
Energieverbrauch des Standard-Baumwollprogramms bei Teilbefüllung: ..... 1.02 kWh  
Programmdauer des Standard-Baumwollprogramms bei Teilbefüllung: ..... 118 min  
Gewichteter jährlicher Energieverbrauch: ..... 212.0 kWh/annum  
Gewichtete Programmdauer des Standard-Baumwollprogramms bei vollständiger Befüllung und Teilbefüllung: ..... 148 min  
Durchschnittliche Kondensationseffizienz des Standard-Baumwollprogramms bei vollständiger Befüllung (%): 81 %  
Durchschnittliche Kondensationseffizienz des Standard-Baumwollprogramms bei Teilbefüllung (%): ..... 81 %  
Gewichtete Kondensationseffizienz für das Standard-Baumwollprogramm bei vollständiger Befüllung und Teilbefüllung (%): ..... 81 %



WZ11410	Verbindungssatz
WZ20160	Anschlussgarnitur Kondensat
WZ20400	Verbindungssatz mit Auszug
WZ20600	Wollekorb
WZDP20D	Podest mit Auszug, Trockner, cubic

# iQ300, Wärmepumpen-Trockner, 7 kg WT43HV03

## Leistung und Verbrauch

- Energieeffizienzklasse<sup>1</sup>: A++
- Stromverbrauch<sup>2</sup>: 212 kWh
- Nennkapazität: 1 - 7 kg
- Programmlaufzeit<sup>3</sup>: 188 min
- Geräuschwert: 65 dB (A) re 1 pW
- Kondensationseffizienzklasse<sup>4</sup>: B
- Kondensationseffizienz<sup>5</sup>: 81 %

## Programme

- Standardprogramme: Baumwolle, Pflegeleicht
- Spezialprogramme: Wolle finish, Schnell/Mix, Outdoor, Handtücher, Zeitprogramm warm, Zeitprogramm kalt, Extra Fein, Super 40, Blusen/Hemden

## Optionen

- touchControl-Tasten: Schontrocknen, Knitterschutz, Programmdauer, Trocknungsgradfeinjustage, 24 h Fertig in

## Komfort und Sicherheit

- easyClean Filter
- anti-vibration Design: mehr Stabilität und Laufruhe
- softDry-Trommelsystem: große Edeltrommel, Mitnehmer im Softdesign
- AutoDry: feuchtegesteuerte Trocknungsprogramme
- Vollelektronische Einknopf-Bedienung für Feuchtegesteuerte-, Zeit- und Spezialprogramme
- LED-Display für Restzeitanzeige und 24 h Endezeitvorwahl, Programmstatus, Zusatzfunktionen
- Anzeige für gefüllten Kondensatbehälter
- Anzeige für Filterreinigung
- Kindersicherung
- Knitterschutz nach Programmende
- Signal am Programmende
- Kunststofftür, weiß
- Türanschlag: rechts
- Metallverschlusshaken

## Technische Informationen

- unterschiebbar ab 85 cm Nischenhöhe
- Gerätemaße (H x B): 84.2 cm x 59.8 cm
- Gerätetiefe: 61.3 cm
- Gerätetiefe inkl. Türe: 64.3 cm
- Gerätetiefe mit geöffneter Türe: 110.5 cm
- Wärmepumpentechnologie mit umweltfreundlichem Kältemittel R290

<sup>1</sup> Auf einer Energieeffizienzklasse-Skala von A+++ bis D.

<sup>2</sup> Verbrauch pro Jahr bei 160 Standard-Trocknungszyklen im Standard-Baumwollprogramm bei Voll- und Teil-Befüllung inkl. Verbrauch der Betriebsarten mit geringer Leistungsaufnahme.

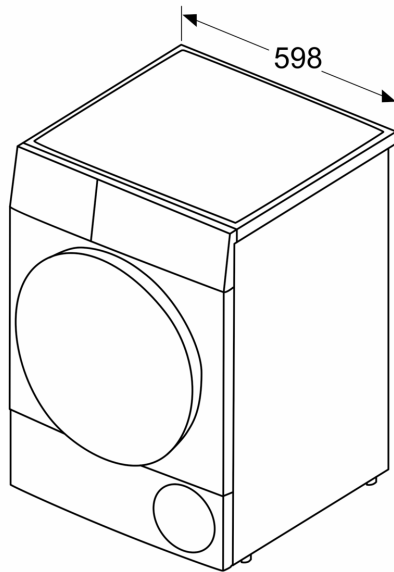
<sup>3</sup> Programmdauer des Standard-Baumwollprogramms bei Vollbeladung

<sup>4</sup> Auf einer Kondensationseffizienzklassen-Skala von A bis G

<sup>5</sup> Gewichtete Kondensationseffizienz des Standard-Baumwollprogramms bei vollständiger Befüllung und Teilbefüllung

**iQ300, Wärmepumpen-Trockner,  
7 kg  
WT43HV03**

Maße in mm



Maße in mm

