

Klemmhebel mit Außengewinde, Stahlteile aus Edelstahl

Artikelbeschreibung/Produktabbildungen



Beschreibung

Werkstoff:

Griffhebel aus Zinkdruckguss nach DIN EN 12844. Stahlteile Edelstahl 1.4305.

Ausführung:

Griffhebel kunststoffbeschichtet oder hochglanzverchromt. Stahlteile blank.

Hinweis:

Es werden serienmäßig geliefert:

schwarz seidenmatt, orange RAL 2004, rubinrot RAL 3003, silber metallic, hochglanzverchromt.

Bei $L \geq 60$ mm beträgt die Gewindelänge 60 mm.

Auf Anfrage:

Weitere Außengewinde, Schraubenlängen, Farben sowie Sonderausführungen.

Maß "H1" auf Wunsch in anderen Längen gegen Aufpreis lieferbar.

Zeichnungshinweis:

1) Kegelkuppe DIN 78

Klemmhebel mit Außengewinde, Stahlteile aus EdelstahlArtikelbeschreibung/Produktabbildungen

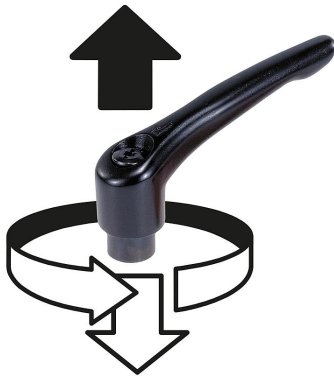


Klemmhebel mit Außengewinde, Stahlteile aus Edelstahl

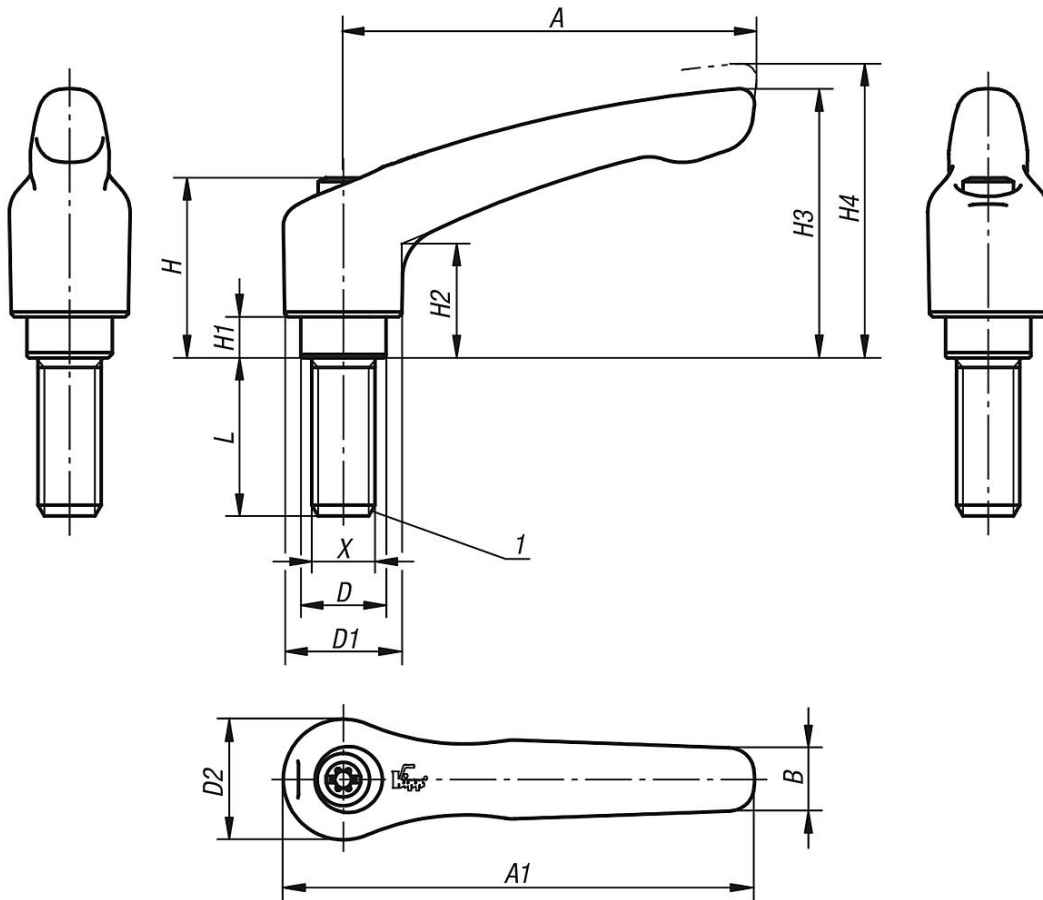
Artikelbeschreibung/Produktabbildungen



Ausrasten durch Anheben



Zeichnungen



Artikelübersicht

Klemmhebel mit Außengewinde, Stahlteile aus Edelstahl

Artikelübersicht

Klemmhebel mit Außengewinde, Stahlteile aus Edelstahl

Bestellnummer	Farbe Grundkörper	Größe	X	D	D1	D2	H	H1	H2	H3	H4	A	A1	B	Zähnezahl	L
K0123.0041X10	schwarz seidenmatt	0	M4	10	13	14	24,5	4	-	-	33	30	37	7	16	10
K0123.00427X10	rubinrot RAL 3003	0	M4	10	13	14	24,5	4	14,5	30	33	30	37	7	16	10
K0123.0042X10	reinorange RAL 2004	0	M4	10	13	14	24,5	4	14,5	30	33	30	37	7	16	10
K0123.0043X10	silber-metallic	0	M4	10	13	14	24,5	4	14,5	30	33	30	37	7	16	10
K0123.0046X10	silber	0	M4	10	13	14	24,5	4	14,5	30	33	30	37	7	16	10
K0123.0041X15	schwarz seidenmatt	0	M4	10	13	14	24,5	4	14,5	30	33	30	37	7	16	15
K0123.00427X15	rubinrot RAL 3003	0	M4	10	13	14	24,5	4	14,5	30	33	30	37	7	16	15
K0123.0042X15	reinorange RAL 2004	0	M4	10	13	14	24,5	4	14,5	30	33	30	37	7	16	15
K0123.0043X15	silber-metallic	0	M4	10	13	14	24,5	4	14,5	30	33	30	37	7	16	15
K0123.0046X15	silber	0	M4	10	13	14	24,5	4	14,5	30	33	30	37	7	16	15
K0123.0041X20	schwarz seidenmatt	0	M4	10	13	14	24,5	4	14,5	30	33	30	37	7	16	20
K0123.00427X20	rubinrot RAL 3003	0	M4	10	13	14	24,5	4	14,5	30	33	30	37	7	16	20
K0123.0042X20	reinorange RAL 2004	0	M4	10	13	14	24,5	4	14,5	30	33	30	37	7	16	20
K0123.0043X20	silber-metallic	0	M4	10	13	14	24,5	4	14,5	30	33	30	37	7	16	20
K0123.0046X20	silber	0	M4	10	13	14	24,5	4	14,5	30	33	30	37	7	16	20
K0123.0041X25	schwarz seidenmatt	0	M4	10	13	14	24,5	4	14,5	30	33	30	37	7	16	25
K0123.00427X25	rubinrot RAL 3003	0	M4	10	13	14	24,5	4	14,5	30	33	30	37	7	16	25
K0123.0042X25	reinorange RAL 2004	0	M4	10	13	14	24,5	4	14,5	30	33	30	37	7	16	25
K0123.0043X25	silber-metallic	0	M4	10	13	14	24,5	4	14,5	30	33	30	37	7	16	25
K0123.0046X25	silber	0	M4	10	13	14	24,5	4	14,5	30	33	30	37	7	16	25
K0123.0051X10	schwarz seidenmatt	0	M5	10	13	14	24,5	4	14,5	30	33	30	37	7	16	10
K0123.00527X10	rubinrot RAL 3003	0	M5	10	13	14	24,5	4	14,5	30	33	30	37	7	16	10
K0123.0052X10	reinorange RAL 2004	0	M5	10	13	14	24,5	4	14,5	30	33	30	37	7	16	10
K0123.0053X10	silber-metallic	0	M5	10	13	14	24,5	4	14,5	30	33	30	37	7	16	10
K0123.0056X10	silber	0	M5	10	13	14	24,5	4	14,5	30	33	30	37	7	16	10
K0123.0051X15	schwarz seidenmatt	0	M5	10	13	14	24,5	4	14,5	30	33	30	37	7	16	15
K0123.00527X15	rubinrot RAL 3003	0	M5	10	13	14	24,5	4	14,5	30	33	30	37	7	16	15
K0123.0052X15	reinorange RAL 2004	0	M5	10	13	14	24,5	4	14,5	30	33	30	37	7	16	15
K0123.0053X15	silber-metallic	0	M5	10	13	14	24,5	4	14,5	30	33	30	37	7	16	15
K0123.0056X15	silber	0	M5	10	13	14	24,5	4	14,5	30	33	30	37	7	16	15
K0123.0051X20	schwarz seidenmatt	0	M5	10	13	14	24,5	4	14,5	30	33	30	37	7	16	20
K0123.00527X20	rubinrot RAL 3003	0	M5	10	13	14	24,5	4	14,5	30	33	30	37	7	16	20
K0123.0052X20	reinorange RAL 2004	0	M5	10	13	14	24,5	4	14,5	30	33	30	37	7	16	20
K0123.0053X20	silber-metallic	0	M5	10	13	14	24,5	4	14,5	30	33	30	37	7	16	20
K0123.0056X20	silber	0	M5	10	13	14	24,5	4	14,5	30	33	30	37	7	16	20
K0123.0051X25	schwarz seidenmatt	0	M5	10	13	14	24,5	4	14,5	30	33	30	37	7	16	25
K0123.00527X25	rubinrot RAL 3003	0	M5	10	13	14	24,5	4	14,5	30	33	30	37	7	16	25
K0123.0052X25	reinorange RAL 2004	0	M5	10	13	14	24,5	4	14,5	30	33	30	37	7	16	25
K0123.0053X25	silber-metallic	0	M5	10	13	14	24,5	4	14,5	30	33	30	37	7	16	25
K0123.0056X25	silber	0	M5	10	13	14	24,5	4	14,5	30	33	30	37	7	16	25
K0123.1051X10	schwarz seidenmatt	1	M5	10	13	14	24,5	4	14,5	31	34	40	47	7	16	10
K0123.10527X10	rubinrot RAL 3003	1	M5	10	13	14	24,5	4	14,5	31	34	40	47	7	16	10
K0123.1052X10	reinorange RAL 2004	1	M5	10	13	14	24,5	4	14,5	31	34	40	47	7	16	10
K0123.1053X10	silber-metallic	1	M5	10	13	14	24,5	4	14,5	31	34	40	47	7	16	10
K0123.1056X10	silber	1	M5	10	13	14	24,5	4	14,5	31	34	40	47	7	16	10
K0123.1051X15	schwarz seidenmatt	1	M5	10	13	14	24,5	4	14,5	31	34	40	47	7	16	15
K0123.10527X15	rubinrot RAL 3003	1	M5	10	13	14	24,5	4	14,5	31	34	40	47	7	16	15
K0123.1052X15	reinorange RAL 2004	1	M5	10	13	14	24,5	4	14,5	31	34	40	47	7	16	15
K0123.1053X15	silber-metallic	1	M5	10	13	14	24,5	4	14,5	31	34	40	47	7	16	15
K0123.1056X15	silber	1	M5	10	13	14	24,5	4	14,5	31	34	40	47	7	16	15
K0123.1051X20	schwarz seidenmatt	1	M5	10	13	14	24,5	4	14,5	31	34	40	47	7	16	20
K0123.10527X20	rubinrot RAL 3003	1	M5	10	13	14	24,5	4	14,5	31	34	40	47	7	16	20
K0123.1052X20	reinorange RAL 2004	1	M5	10	13	14	24,5	4	14,5	31	34	40	47	7	16	20
K0123.1053X20	silber-metallic	1	M5	10	13	14	24,5	4	14,5	31	34	40	47	7	16	20
K0123.1056X20	silber	1	M5	10	13	14	24,5	4	14,5	31	34	40	47	7	16	20
K0123.1051X25	schwarz seidenmatt	1	M5	10	13	14	24,5	4	14,5	31	34	40	47	7	16	25
K0123.10527X25	rubinrot RAL 3003	1	M5	10	13	14	24,5	4	14,5	31	34	40	47	7	16	25
K0123.1052X25	reinorange RAL 2004	1	M5	10	13	14	24,5	4	14,5	31	34	40	47	7	16	25
K0123.1053X25	silber-metallic	1	M5	10	13	14	24,5	4	14,5	31	34	40	47	7	16	25
K0123.1056X25	silber	1	M5	10	13	14	24,5	4	14,5	31	34	40	47	7	16	25

Klemmhebel mit Außengewinde, Stahlteile aus Edelstahl

Artikelübersicht

Bestellnummer	Farbe Grundkörper	Größe	X	D	D1	D2	H	H1	H2	H3	H4	A	A1	B	Zähnezahl	L
K0123.1061X10	schwarz seidenmatt	1	M6	10	13	14	24,5	4	14,5	31	34	40	47	7	16	10
K0123.10627X10	rubinrot RAL 3003	1	M6	10	13	14	24,5	4	14,5	31	34	40	47	7	16	10
K0123.1062X10	reinorange RAL 2004	1	M6	10	13	14	24,5	4	14,5	31	34	40	47	7	16	10
K0123.1063X10	silber-metallic	1	M6	10	13	14	24,5	4	14,5	31	34	40	47	7	16	10
K0123.1066X10	silber	1	M6	10	13	14	24,5	4	14,5	31	34	40	47	7	16	10
K0123.1061X15	schwarz seidenmatt	1	M6	10	13	14	24,5	4	14,5	31	34	40	47	7	16	15
K0123.10627X15	rubinrot RAL 3003	1	M6	10	13	14	24,5	4	14,5	31	34	40	47	7	16	15
K0123.1062X15	reinorange RAL 2004	1	M6	10	13	14	24,5	4	14,5	31	34	40	47	7	16	15
K0123.1063X15	silber-metallic	1	M6	10	13	14	24,5	4	14,5	31	34	40	47	7	16	15
K0123.1066X15	silber	1	M6	10	13	14	24,5	4	14,5	31	34	40	47	7	16	15
K0123.1061X20	schwarz seidenmatt	1	M6	10	13	14	24,5	4	14,5	31	34	40	47	7	16	20
K0123.10627X20	rubinrot RAL 3003	1	M6	10	13	14	24,5	4	14,5	31	34	40	47	7	16	20
K0123.1062X20	reinorange RAL 2004	1	M6	10	13	14	24,5	4	14,5	31	34	40	47	7	16	20
K0123.1063X20	silber-metallic	1	M6	10	13	14	24,5	4	14,5	31	34	40	47	7	16	20
K0123.1066X20	silber	1	M6	10	13	14	24,5	4	14,5	31	34	40	47	7	16	20
K0123.1061X25	schwarz seidenmatt	1	M6	10	13	14	24,5	4	14,5	31	34	40	47	7	16	25
K0123.10627X25	rubinrot RAL 3003	1	M6	10	13	14	24,5	4	14,5	31	34	40	47	7	16	25
K0123.1062X25	reinorange RAL 2004	1	M6	10	13	14	24,5	4	14,5	31	34	40	47	7	16	25
K0123.1063X25	silber-metallic	1	M6	10	13	14	24,5	4	14,5	31	34	40	47	7	16	25
K0123.1066X25	silber	1	M6	10	13	14	24,5	4	14,5	31	34	40	47	7	16	25
K0123.1061X30	schwarz seidenmatt	1	M6	10	13	14	24,5	4	14,5	31	34	40	47	7	16	30
K0123.10627X30	rubinrot RAL 3003	1	M6	10	13	14	24,5	4	14,5	31	34	40	47	7	16	30
K0123.1062X30	reinorange RAL 2004	1	M6	10	13	14	24,5	4	14,5	31	34	40	47	7	16	30
K0123.1063X30	silber-metallic	1	M6	10	13	14	24,5	4	14,5	31	34	40	47	7	16	30
K0123.1066X30	silber	1	M6	10	13	14	24,5	4	14,5	31	34	40	47	7	16	30
K0123.1061X40	schwarz seidenmatt	1	M6	10	13	14	24,5	4	14,5	31	34	40	47	7	16	40
K0123.10627X40	rubinrot RAL 3003	1	M6	10	13	14	24,5	4	14,5	31	34	40	47	7	16	40
K0123.1062X40	reinorange RAL 2004	1	M6	10	13	14	24,5	4	14,5	31	34	40	47	7	16	40
K0123.1063X40	silber-metallic	1	M6	10	13	14	24,5	4	14,5	31	34	40	47	7	16	40
K0123.1066X40	silber	1	M6	10	13	14	24,5	4	14,5	31	34	40	47	7	16	40
K0123.1061X50	schwarz seidenmatt	1	M6	10	13	14	24,5	4	14,5	31	34	40	47	7	16	50
K0123.10627X50	rubinrot RAL 3003	1	M6	10	13	14	24,5	4	14,5	31	34	40	47	7	16	50
K0123.1062X50	reinorange RAL 2004	1	M6	10	13	14	24,5	4	14,5	31	34	40	47	7	16	50
K0123.1063X50	silber-metallic	1	M6	10	13	14	24,5	4	14,5	31	34	40	47	7	16	50
K0123.1066X50	silber	1	M6	10	13	14	24,5	4	14,5	31	34	40	47	7	16	50
K0123.2061X15	schwarz seidenmatt	2	M6	13,5	18,5	19	28,5	6,5	17,5	42,5	45,5	65	74,5	9,5	20	15
K0123.20627X15	rubinrot RAL 3003	2	M6	13,5	18,5	19	28,5	6,5	17,5	42,5	45,5	65	74,5	9,5	20	15
K0123.2062X15	reinorange RAL 2004	2	M6	13,5	18,5	19	28,5	6,5	17,5	42,5	45,5	65	74,5	9,5	20	15
K0123.2063X15	silber-metallic	2	M6	13,5	18,5	19	28,5	6,5	17,5	42,5	45,5	65	74,5	9,5	20	15
K0123.2066X15	silber	2	M6	13,5	18,5	19	28,5	6,5	17,5	42,5	45,5	65	74,5	9,5	20	15
K0123.2061X20	schwarz seidenmatt	2	M6	13,5	18,5	19	28,5	6,5	17,5	42,5	45,5	65	74,5	9,5	20	20
K0123.20627X20	rubinrot RAL 3003	2	M6	13,5	18,5	19	28,5	6,5	17,5	42,5	45,5	65	74,5	9,5	20	20
K0123.2062X20	reinorange RAL 2004	2	M6	13,5	18,5	19	28,5	6,5	17,5	42,5	45,5	65	74,5	9,5	20	20
K0123.2063X20	silber-metallic	2	M6	13,5	18,5	19	28,5	6,5	17,5	42,5	45,5	65	74,5	9,5	20	20
K0123.2066X20	silber	2	M6	13,5	18,5	19	28,5	6,5	17,5	42,5	45,5	65	74,5	9,5	20	20
K0123.2061X25	schwarz seidenmatt	2	M6	13,5	18,5	19	28,5	6,5	17,5	42,5	45,5	65	74,5	9,5	20	25
K0123.20627X25	rubinrot RAL 3003	2	M6	13,5	18,5	19	28,5	6,5	17,5	42,5	45,5	65	74,5	9,5	20	25
K0123.2062X25	reinorange RAL 2004	2	M6	13,5	18,5	19	28,5	6,5	17,5	42,5	45,5	65	74,5	9,5	20	25
K0123.2063X25	silber-metallic	2	M6	13,5	18,5	19	28,5	6,5	17,5	42,5	45,5	65	74,5	9,5	20	25
K0123.2066X25	silber	2	M6	13,5	18,5	19	28,5	6,5	17,5	42,5	45,5	65	74,5	9,5	20	25
K0123.2061X30	schwarz seidenmatt	2	M6	13,5	18,5	19	28,5	6,5	17,5	42,5	45,5	65	74,5	9,5	20	30
K0123.20627X30	rubinrot RAL 3003	2	M6	13,5	18,5	19	28,5	6,5	17,5	42,5	45,5	65	74,5	9,5	20	30
K0123.2062X30	reinorange RAL 2004	2	M6	13,5	18,5	19	28,5	6,5	17,5	42,5	45,5	65	74,5	9,5	20	30
K0123.2063X30	silber-metallic	2	M6	13,5	18,5	19	28,5	6,5	17,5	42,5	45,5	65	74,5	9,5	20	30
K0123.2066X30	silber	2	M6	13,5	18,5	19	28,5	6,5	17,5	42,5	45,5	65	74,5	9,5	20	30
K0123.2061X40	schwarz seidenmatt	2	M6	13,5	18,5	19	28,5	6,5	17,5	42,5	45,5	65	74,5	9,5	20	40
K0123.20627X40	rubinrot RAL 3003	2	M6	13,5	18,5	19	28,5	6,5	17,5	42,5	45,5	65	74,5	9,5	20	40
K0123.2062X40	reinorange RAL 2004	2	M6	13,5	18,5	19	28,5	6,5	17,5	42,5	45,5	65	74,5	9,5	20	40
K0123.2063X40	silber-metallic	2	M6	13,5	18,5	19	28,5	6,5	17,5	42,5	45,5	65	74,5	9,5	20	40
K0123.2066X40	silber	2	M6	13,5	18,5	19	28,5	6,5	17,5	42,5	45,5	65	74,5	9,5	20	40
K0123.2061X50	schwarz seidenmatt	2	M6	13,5	18,5	19	28,5	6,5	17,5	42,5	45,5	65	74,5	9,5	20	50
K0123.20627X50	rubinrot RAL 3003	2	M6	13,5	18,5	19	28,5	6,5	17,5	42,5	45,5	65	74,5	9,5	20	50

Klemmhebel mit Außengewinde, Stahlteile aus Edelstahl

Artikelübersicht

Bestellnummer	Farbe Grundkörper	Größe	X	D	D1	D2	H	H1	H2	H3	H4	A	A1	B	Zähnezahl	L
K0123.2062X50	reinorange RAL 2004	2	M6	13,5	18,5	19	28,5	6,5	17,5	42,5	45,5	65	74,5	9,5	20	50
K0123.2063X50	silber-metallic	2	M6	13,5	18,5	19	28,5	6,5	17,5	42,5	45,5	65	74,5	9,5	20	50
K0123.2066X50	silber	2	M6	13,5	18,5	19	28,5	6,5	17,5	42,5	45,5	65	74,5	9,5	20	50
K0123.2061X60	schwarz seidenmatt	2	M6	13,5	18,5	19	28,5	6,5	17,5	42,5	45,5	65	74,5	9,5	20	60
K0123.20627X60	rubinrot RAL 3003	2	M6	13,5	18,5	19	28,5	6,5	17,5	42,5	45,5	65	74,5	9,5	20	60
K0123.2062X60	reinorange RAL 2004	2	M6	13,5	18,5	19	28,5	6,5	17,5	42,5	45,5	65	74,5	9,5	20	60
K0123.2063X60	silber-metallic	2	M6	13,5	18,5	19	28,5	6,5	17,5	42,5	45,5	65	74,5	9,5	20	60
K0123.2066X60	silber	2	M6	13,5	18,5	19	28,5	6,5	17,5	42,5	45,5	65	74,5	9,5	20	60
K0123.2081X15	schwarz seidenmatt	2	M8	13,5	18,5	19	28,5	6,5	17,5	42,5	45,5	65	74,5	9,5	20	15
K0123.20827X15	rubinrot RAL 3003	2	M8	13,5	18,5	19	28,5	6,5	17,5	42,5	45,5	65	74,5	9,5	20	15
K0123.2082X15	reinorange RAL 2004	2	M8	13,5	18,5	19	28,5	6,5	17,5	42,5	45,5	65	74,5	9,5	20	15
K0123.2083X15	silber-metallic	2	M8	13,5	18,5	19	28,5	6,5	17,5	42,5	45,5	65	74,5	9,5	20	15
K0123.2086X15	silber	2	M8	13,5	18,5	19	28,5	6,5	17,5	42,5	45,5	65	74,5	9,5	20	15
K0123.2081X20	schwarz seidenmatt	2	M8	13,5	18,5	19	28,5	6,5	17,5	42,5	45,5	65	74,5	9,5	20	20
K0123.20827X20	rubinrot RAL 3003	2	M8	13,5	18,5	19	28,5	6,5	17,5	42,5	45,5	65	74,5	9,5	20	20
K0123.2082X20	reinorange RAL 2004	2	M8	13,5	18,5	19	28,5	6,5	17,5	42,5	45,5	65	74,5	9,5	20	20
K0123.2083X20	silber-metallic	2	M8	13,5	18,5	19	28,5	6,5	17,5	42,5	45,5	65	74,5	9,5	20	20
K0123.2086X20	silber	2	M8	13,5	18,5	19	28,5	6,5	17,5	42,5	45,5	65	74,5	9,5	20	20
K0123.2081X25	schwarz seidenmatt	2	M8	13,5	18,5	19	28,5	6,5	17,5	42,5	45,5	65	74,5	9,5	20	25
K0123.20827X25	rubinrot RAL 3003	2	M8	13,5	18,5	19	28,5	6,5	17,5	42,5	45,5	65	74,5	9,5	20	25
K0123.2082X25	reinorange RAL 2004	2	M8	13,5	18,5	19	28,5	6,5	17,5	42,5	45,5	65	74,5	9,5	20	25
K0123.2083X25	silber-metallic	2	M8	13,5	18,5	19	28,5	6,5	17,5	42,5	45,5	65	74,5	9,5	20	25
K0123.2086X25	silber	2	M8	13,5	18,5	19	28,5	6,5	17,5	42,5	45,5	65	74,5	9,5	20	25
K0123.2081X30	schwarz seidenmatt	2	M8	13,5	18,5	19	28,5	6,5	17,5	42,5	45,5	65	74,5	9,5	20	30
K0123.20827X30	rubinrot RAL 3003	2	M8	13,5	18,5	19	28,5	6,5	17,5	42,5	45,5	65	74,5	9,5	20	30
K0123.2082X30	reinorange RAL 2004	2	M8	13,5	18,5	19	28,5	6,5	17,5	42,5	45,5	65	74,5	9,5	20	30
K0123.2083X30	silber-metallic	2	M8	13,5	18,5	19	28,5	6,5	17,5	42,5	45,5	65	74,5	9,5	20	30
K0123.2086X30	silber	2	M8	13,5	18,5	19	28,5	6,5	17,5	42,5	45,5	65	74,5	9,5	20	30
K0123.2081X40	schwarz seidenmatt	2	M8	13,5	18,5	19	28,5	6,5	17,5	42,5	45,5	65	74,5	9,5	20	40
K0123.20827X40	rubinrot RAL 3003	2	M8	13,5	18,5	19	28,5	6,5	17,5	42,5	45,5	65	74,5	9,5	20	40
K0123.2082X40	reinorange RAL 2004	2	M8	13,5	18,5	19	28,5	6,5	17,5	42,5	45,5	65	74,5	9,5	20	40
K0123.2083X40	silber-metallic	2	M8	13,5	18,5	19	28,5	6,5	17,5	42,5	45,5	65	74,5	9,5	20	40
K0123.2086X40	silber	2	M8	13,5	18,5	19	28,5	6,5	17,5	42,5	45,5	65	74,5	9,5	20	40
K0123.2081X50	schwarz seidenmatt	2	M8	13,5	18,5	19	28,5	6,5	17,5	42,5	45,5	65	74,5	9,5	20	50
K0123.20827X50	rubinrot RAL 3003	2	M8	13,5	18,5	19	28,5	6,5	17,5	42,5	45,5	65	74,5	9,5	20	50
K0123.2082X50	reinorange RAL 2004	2	M8	13,5	18,5	19	28,5	6,5	17,5	42,5	45,5	65	74,5	9,5	20	50
K0123.2083X50	silber-metallic	2	M8	13,5	18,5	19	28,5	6,5	17,5	42,5	45,5	65	74,5	9,5	20	50
K0123.2086X50	silber	2	M8	13,5	18,5	19	28,5	6,5	17,5	42,5	45,5	65	74,5	9,5	20	50
K0123.2081X60	schwarz seidenmatt	2	M8	13,5	18,5	19	28,5	6,5	17,5	42,5	45,5	65	74,5	9,5	20	60
K0123.20827X60	rubinrot RAL 3003	2	M8	13,5	18,5	19	28,5	6,5	17,5	42,5	45,5	65	74,5	9,5	20	60
K0123.2082X60	reinorange RAL 2004	2	M8	13,5	18,5	19	28,5	6,5	17,5	42,5	45,5	65	74,5	9,5	20	60
K0123.2083X60	silber-metallic	2	M8	13,5	18,5	19	28,5	6,5	17,5	42,5	45,5	65	74,5	9,5	20	60
K0123.2086X60	silber	2	M8	13,5	18,5	19	28,5	6,5	17,5	42,5	45,5	65	74,5	9,5	20	60
K0123.2101X20	schwarz seidenmatt	2	M10	13,5	18,5	19	28,5	6,5	17,5	42,5	45,5	65	74,5	9,5	20	20
K0123.21027X20	rubinrot RAL 3003	2	M10	13,5	18,5	19	28,5	6,5	17,5	42,5	45,5	65	74,5	9,5	20	20
K0123.2102X20	reinorange RAL 2004	2	M10	13,5	18,5	19	28,5	6,5	17,5	42,5	45,5	65	74,5	9,5	20	20
K0123.2103X20	silber-metallic	2	M10	13,5	18,5	19	28,5	6,5	17,5	42,5	45,5	65	74,5	9,5	20	20
K0123.2106X20	silber	2	M10	13,5	18,5	19	28,5	6,5	17,5	42,5	45,5	65	74,5	9,5	20	20
K0123.2101X25	schwarz seidenmatt	2	M10	13,5	18,5	19	28,5	6,5	17,5	42,5	45,5	65	74,5	9,5	20	25
K0123.21027X25	rubinrot RAL 3003	2	M10	13,5	18,5	19	28,5	6,5	17,5	42,5	45,5	65	74,5	9,5	20	25
K0123.2102X25	reinorange RAL 2004	2	M10	13,5	18,5	19	28,5	6,5	17,5	42,5	45,5	65	74,5	9,5	20	25
K0123.2103X25	silber-metallic	2	M10	13,5	18,5	19	28,5	6,5	17,5	42,5	45,5	65	74,5	9,5	20	25
K0123.2106X25	silber	2	M10	13,5	18,5	19	28,5	6,5	17,5	42,5	45,5	65	74,5	9,5	20	25
K0123.2101X30	schwarz seidenmatt	2	M10	13,5	18,5	19	28,5	6,5	17,5	42,5	45,5	65	74,5	9,5	20	30
K0123.21027X30	rubinrot RAL 3003	2	M10	13,5	18,5	19	28,5	6,5	17,5	42,5	45,5	65	74,5	9,5	20	30
K0123.2102X30	reinorange RAL 2004	2	M10	13,5	18,5	19	28,5	6,5	17,5	42,5	45,5	65	74,5	9,5	20	30
K0123.2103X30	silber-metallic	2	M10	13,5	18,5	19	28,5	6,5	17,5	42,5	45,5	65	74,5	9,5	20	30
K0123.2106X30	silber	2	M10	13,5	18,5	19	28,5	6,5	17,5	42,5	45,5	65	74,5	9,5	20	30
K0123.2101X40	schwarz seidenmatt	2	M10	13,5	18,5	19	28,5	6,5	17,5	42,5	45,5	65	74,5	9,5	20	40
K0123.21027X40	rubinrot RAL 3003	2	M10	13,5	18,5	19	28,5	6,5	17,5	42,5	45,5	65	74,5	9,5	20	40
K0123.2102X40	reinorange RAL 2004	2	M10	13,5	18,5	19	28,5	6,5	17,5	42,5	45,5	65	74,5	9,5	20	40
K0123.2103X40	silber-metallic	2	M10	13,5	18,5	19	28,5	6,5	17,5	42,5	45,5	65	74,5	9,5	20	40

Klemmhebel mit Außengewinde, Stahlteile aus Edelstahl

Artikelübersicht

Bestellnummer	Farbe Grundkörper	Größe	X	D	D1	D2	H	H1	H2	H3	H4	A	A1	B	Zähnezahl	L
K0123.2106X40	silber	2	M10	13,5	18,5	19	28,5	6,5	17,5	42,5	45,5	65	74,5	9,5	20	40
K0123.2101X50	schwarz seidenmatt	2	M10	13,5	18,5	19	28,5	6,5	17,5	42,5	45,5	65	74,5	9,5	20	50
K0123.21027X50	rubinrot RAL 3003	2	M10	13,5	18,5	19	28,5	6,5	17,5	42,5	45,5	65	74,5	9,5	20	50
K0123.2102X50	reinorange RAL 2004	2	M10	13,5	18,5	19	28,5	6,5	17,5	42,5	45,5	65	74,5	9,5	20	50
K0123.2103X50	silber-metallic	2	M10	13,5	18,5	19	28,5	6,5	17,5	42,5	45,5	65	74,5	9,5	20	50
K0123.2106X50	silber	2	M10	13,5	18,5	19	28,5	6,5	17,5	42,5	45,5	65	74,5	9,5	20	50
K0123.2101X60	schwarz seidenmatt	2	M10	13,5	18,5	19	28,5	6,5	17,5	42,5	45,5	65	74,5	9,5	20	60
K0123.21027X60	rubinrot RAL 3003	2	M10	13,5	18,5	19	28,5	6,5	17,5	42,5	45,5	65	74,5	9,5	20	60
K0123.2103X60	silber-metallic	2	M10	13,5	18,5	19	28,5	6,5	17,5	42,5	45,5	65	74,5	9,5	20	60
K0123.2106X60	silber	2	M10	13,5	18,5	19	28,5	6,5	17,5	42,5	45,5	65	74,5	9,5	20	60
K0123.2102X60	reinorange RAL 2004	2	M10	13,5	18,5	19	28,5	6,5	17,5	42,5	45,5	65	74,5	9,5	20	60
K0123.3081X20	schwarz seidenmatt	3	M8	16	21	22	37	10	24	54,5	58,5	80	91	11	22	20
K0123.30827X20	rubinrot RAL 3003	3	M8	16	21	22	37	10	24	54,5	58,5	80	91	11	22	20
K0123.3082X20	reinorange RAL 2004	3	M8	16	21	22	37	10	24	54,5	58,5	80	91	11	22	20
K0123.3083X20	silber-metallic	3	M8	16	21	22	37	10	24	54,5	58,5	80	91	11	22	20
K0123.3086X20	silber	3	M8	16	21	22	37	10	24	54,5	58,5	80	91	11	22	20
K0123.3081X25	schwarz seidenmatt	3	M8	16	21	22	37	10	24	54,5	58,5	80	91	11	22	25
K0123.30827X25	rubinrot RAL 3003	3	M8	16	21	22	37	10	24	54,5	58,5	80	91	11	22	25
K0123.3082X25	reinorange RAL 2004	3	M8	16	21	22	37	10	24	54,5	58,5	80	91	11	22	25
K0123.3083X25	silber-metallic	3	M8	16	21	22	37	10	24	54,5	58,5	80	91	11	22	25
K0123.3086X25	silber	3	M8	16	21	22	37	10	24	54,5	58,5	80	91	11	22	25
K0123.3081X30	schwarz seidenmatt	3	M8	16	21	22	37	10	24	54,5	58,5	80	91	11	22	30
K0123.30827X30	rubinrot RAL 3003	3	M8	16	21	22	37	10	24	54,5	58,5	80	91	11	22	30
K0123.3082X30	reinorange RAL 2004	3	M8	16	21	22	37	10	24	54,5	58,5	80	91	11	22	30
K0123.3083X30	silber-metallic	3	M8	16	21	22	37	10	24	54,5	58,5	80	91	11	22	30
K0123.3086X30	silber	3	M8	16	21	22	37	10	24	54,5	58,5	80	91	11	22	30
K0123.3081X40	schwarz seidenmatt	3	M8	16	21	22	37	10	24	54,5	58,5	80	91	11	22	40
K0123.30827X40	rubinrot RAL 3003	3	M8	16	21	22	37	10	24	54,5	58,5	80	91	11	22	40
K0123.3082X40	reinorange RAL 2004	3	M8	16	21	22	37	10	24	54,5	58,5	80	91	11	22	40
K0123.3083X40	silber-metallic	3	M8	16	21	22	37	10	24	54,5	58,5	80	91	11	22	40
K0123.3086X40	silber	3	M8	16	21	22	37	10	24	54,5	58,5	80	91	11	22	40
K0123.3081X50	schwarz seidenmatt	3	M8	16	21	22	37	10	24	54,5	58,5	80	91	11	22	50
K0123.30827X50	rubinrot RAL 3003	3	M8	16	21	22	37	10	24	54,5	58,5	80	91	11	22	50
K0123.3082X50	reinorange RAL 2004	3	M8	16	21	22	37	10	24	54,5	58,5	80	91	11	22	50
K0123.3083X50	silber-metallic	3	M8	16	21	22	37	10	24	54,5	58,5	80	91	11	22	50
K0123.3086X50	silber	3	M8	16	21	22	37	10	24	54,5	58,5	80	91	11	22	50
K0123.3081X60	schwarz seidenmatt	3	M8	16	21	22	37	10	24	54,5	58,5	80	91	11	22	60
K0123.30827X60	rubinrot RAL 3003	3	M8	16	21	22	37	10	24	54,5	58,5	80	91	11	22	60
K0123.3082X60	reinorange RAL 2004	3	M8	16	21	22	37	10	24	54,5	58,5	80	91	11	22	60
K0123.3083X60	silber-metallic	3	M8	16	21	22	37	10	24	54,5	58,5	80	91	11	22	60
K0123.3086X60	silber	3	M8	16	21	22	37	10	24	54,5	58,5	80	91	11	22	60
K0123.3101X20	schwarz seidenmatt	3	M10	16	21	22	37	10	24	54,5	58,5	80	91	11	22	20
K0123.31027X20	rubinrot RAL 3003	3	M10	16	21	22	37	10	24	54,5	58,5	80	91	11	22	20
K0123.3102X20	reinorange RAL 2004	3	M10	16	21	22	37	10	24	54,5	58,5	80	91	11	22	20
K0123.3103X20	silber-metallic	3	M10	16	21	22	37	10	24	54,5	58,5	80	91	11	22	20
K0123.3106X20	silber	3	M10	16	21	22	37	10	24	54,5	58,5	80	91	11	22	20
K0123.3101X25	schwarz seidenmatt	3	M10	16	21	22	37	10	24	54,5	58,5	80	91	11	22	25
K0123.31027X25	rubinrot RAL 3003	3	M10	16	21	22	37	10	24	54,5	58,5	80	91	11	22	25
K0123.3102X25	reinorange RAL 2004	3	M10	16	21	22	37	10	24	54,5	58,5	80	91	11	22	25
K0123.3103X25	silber-metallic	3	M10	16	21	22	37	10	24	54,5	58,5	80	91	11	22	25
K0123.3106X25	silber	3	M10	16	21	22	37	10	24	54,5	58,5	80	91	11	22	25
K0123.3101X30	schwarz seidenmatt	3	M10	16	21	22	37	10	24	54,5	58,5	80	91	11	22	30
K0123.31027X30	rubinrot RAL 3003	3	M10	16	21	22	37	10	24	54,5	58,5	80	91	11	22	30
K0123.3102X30	reinorange RAL 2004	3	M10	16	21	22	37	10	24	54,5	58,5	80	91	11	22	30
K0123.3103X30	silber-metallic	3	M10	16	21	22	37	10	24	54,5	58,5	80	91	11	22	30
K0123.3106X30	silber	3	M10	16	21	22	37	10	24	54,5	58,5	80	91	11	22	30
K0123.3101X40	schwarz seidenmatt	3	M10	16	21	22	37	10	24	54,5	58,5	80	91	11	22	40
K0123.31027X40	rubinrot RAL 3003	3	M10	16	21	22	37	10	24	54,5	58,5	80	91	11	22	40
K0123.3102X40	reinorange RAL 2004	3	M10	16	21	22	37	10	24	54,5	58,5	80	91	11	22	40
K0123.3103X40	silber-metallic	3	M10	16	21	22	37	10	24	54,5	58,5	80	91	11	22	40
K0123.3106X40	silber	3	M10	16	21	22	37	10	24	54,5	58,5	80	91	11	22	40
K0123.3101X50	schwarz seidenmatt	3	M10	16	21	22	37	10	24	54,5	58,5	80	91	11	22	50

Klemmhebel mit Außengewinde, Stahlteile aus Edelstahl

Artikelübersicht

Bestellnummer	Farbe Grundkörper	Größe	X	D	D1	D2	H	H1	H2	H3	H4	A	A1	B	Zähnezahl	L
K0123.31027X50	rubinrot RAL 3003	3	M10	16	21	22	37	10	24	54,5	58,5	80	91	11	22	50
K0123.3102X50	reinorange RAL 2004	3	M10	16	21	22	37	10	24	54,5	58,5	80	91	11	22	50
K0123.3103X50	silber-metallic	3	M10	16	21	22	37	10	24	54,5	58,5	80	91	11	22	50
K0123.3106X50	silber	3	M10	16	21	22	37	10	24	54,5	58,5	80	91	11	22	50
K0123.3101X60	schwarz seidenmatt	3	M10	16	21	22	37	10	24	54,5	58,5	80	91	11	22	60
K0123.31027X60	rubinrot RAL 3003	3	M10	16	21	22	37	10	24	54,5	58,5	80	91	11	22	60
K0123.3102X60	reinorange RAL 2004	3	M10	16	21	22	37	10	24	54,5	58,5	80	91	11	22	60
K0123.3103X60	silber-metallic	3	M10	16	21	22	37	10	24	54,5	58,5	80	91	11	22	60
K0123.3106X60	silber	3	M10	16	21	22	37	10	24	54,5	58,5	80	91	11	22	60
K0123.4121X25	schwarz seidenmatt	4	M12	19	27	27,5	43	10	27	63	67,5	95	109	13	24	25
K0123.41227X25	rubinrot RAL 3003	4	M12	19	27	27,5	43	10	27	63	67,5	95	109	13	24	25
K0123.4122X25	reinorange RAL 2004	4	M12	19	27	27,5	43	10	27	63	67,5	95	109	13	24	25
K0123.4123X25	silber-metallic	4	M12	19	27	27,5	43	10	27	63	67,5	95	109	13	24	25
K0123.4126X25	silber	4	M12	19	27	27,5	43	10	27	63	67,5	95	109	13	24	25
K0123.4121X30	schwarz seidenmatt	4	M12	19	27	27,5	43	10	27	63	67,5	95	109	13	24	30
K0123.41227X30	rubinrot RAL 3003	4	M12	19	27	27,5	43	10	27	63	67,5	95	109	13	24	30
K0123.4122X30	reinorange RAL 2004	4	M12	19	27	27,5	43	10	27	63	67,5	95	109	13	24	30
K0123.4123X30	silber-metallic	4	M12	19	27	27,5	43	10	27	63	67,5	95	109	13	24	30
K0123.4126X30	silber	4	M12	19	27	27,5	43	10	27	63	67,5	95	109	13	24	30
K0123.4121X40	schwarz seidenmatt	4	M12	19	27	27,5	43	10	27	63	67,5	95	109	13	24	40
K0123.41227X40	rubinrot RAL 3003	4	M12	19	27	27,5	43	10	27	63	67,5	95	109	13	24	40
K0123.4122X40	reinorange RAL 2004	4	M12	19	27	27,5	43	10	27	63	67,5	95	109	13	24	40
K0123.4123X40	silber-metallic	4	M12	19	27	27,5	43	10	27	63	67,5	95	109	13	24	40
K0123.4126X40	silber	4	M12	19	27	27,5	43	10	27	63	67,5	95	109	13	24	40
K0123.4121X50	schwarz seidenmatt	4	M12	19	27	27,5	43	10	27	63	67,5	95	109	13	24	50
K0123.41227X50	rubinrot RAL 3003	4	M12	19	27	27,5	43	10	27	63	67,5	95	109	13	24	50
K0123.4122X50	reinorange RAL 2004	4	M12	19	27	27,5	43	10	27	63	67,5	95	109	13	24	50
K0123.4123X50	silber-metallic	4	M12	19	27	27,5	43	10	27	63	67,5	95	109	13	24	50
K0123.4126X50	silber	4	M12	19	27	27,5	43	10	27	63	67,5	95	109	13	24	50
K0123.4121X60	schwarz seidenmatt	4	M12	19	27	27,5	43	10	27	63	67,5	95	109	13	24	60
K0123.41227X60	rubinrot RAL 3003	4	M12	19	27	27,5	43	10	27	63	67,5	95	109	13	24	60
K0123.4122X60	reinorange RAL 2004	4	M12	19	27	27,5	43	10	27	63	67,5	95	109	13	24	60
K0123.4123X60	silber-metallic	4	M12	19	27	27,5	43	10	27	63	67,5	95	109	13	24	60
K0123.4126X60	silber	4	M12	19	27	27,5	43	10	27	63	67,5	95	109	13	24	60
K0123.5161X30	schwarz seidenmatt	5	M16	23	31	32	49	12	31,5	73	77,5	110	126	15	26	30
K0123.51627X30	rubinrot RAL 3003	5	M16	23	31	32	49	12	31,5	73	77,5	110	126	15	26	30
K0123.5162X30	reinorange RAL 2004	5	M16	23	31	32	49	12	31,5	73	77,5	110	126	15	26	30
K0123.5163X30	silber-metallic	5	M16	23	31	32	49	12	31,5	73	77,5	110	126	15	26	30
K0123.5166X30	silber	5	M16	23	31	32	49	12	31,5	73	77,5	110	126	15	26	30
K0123.5161X40	schwarz seidenmatt	5	M16	23	31	32	49	12	31,5	73	77,5	110	126	15	26	40
K0123.51627X40	rubinrot RAL 3003	5	M16	23	31	32	49	12	31,5	73	77,5	110	126	15	26	40
K0123.5162X40	reinorange RAL 2004	5	M16	23	31	32	49	12	31,5	73	77,5	110	126	15	26	40
K0123.5163X40	silber-metallic	5	M16	23	31	32	49	12	31,5	73	77,5	110	126	15	26	40
K0123.5166X40	silber	5	M16	23	31	32	49	12	31,5	73	77,5	110	126	15	26	40
K0123.5161X50	schwarz seidenmatt	5	M16	23	31	32	49	12	31,5	73	77,5	110	126	15	26	50
K0123.51627X50	rubinrot RAL 3003	5	M16	23	31	32	49	12	31,5	73	77,5	110	126	15	26	50
K0123.5162X50	reinorange RAL 2004	5	M16	23	31	32	49	12	31,5	73	77,5	110	126	15	26	50
K0123.5163X50	silber-metallic	5	M16	23	31	32	49	12	31,5	73	77,5	110	126	15	26	50
K0123.5166X50	silber	5	M16	23	31	32	49	12	31,5	73	77,5	110	126	15	26	50
K0123.5161X60	schwarz seidenmatt	5	M16	23	31	32	49	12	31,5	73	77,5	110	126	15	26	60
K0123.51627X60	rubinrot RAL 3003	5	M16	23	31	32	49	12	31,5	73	77,5	110	126	15	26	60
K0123.5162X60	reinorange RAL 2004	5	M16	23	31	32	49	12	31,5	73	77,5	110	126	15	26	60
K0123.5163X60	silber-metallic	5	M16	23	31	32	49	12	31,5	73	77,5	110	126	15	26	60
K0123.5166X60	silber	5	M16	23	31	32	49	12	31,5	73	77,5	110	126	15	26	60

