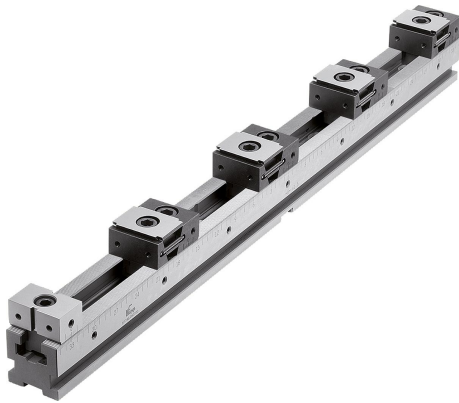


Mehrfach-Spannsysteme Keilspanner einseitig Festbacke ES

Artikelbeschreibung/Produktabbildungen



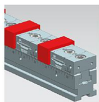
Maximale Werkstückgrößen für Variante Keilspanner mit Festbacke

Spannschiene	1 Stk.		2 Stk.	
	B=50	B=50	B=50	B=50
L=300	203	69	-	-
L=400	302	118	-	-
L=500	404	169	-	-
L=600	503	218	-	-
L=700	602	268	-	-

Spannschiene	3 Stk.		4 Stk.	
	B=50	B=50	B=50	B=50
L=300	23	26	-	-
L=400	56	26	-	-
L=500	90	51	-	-
L=600	123	76	-	-
L=700	156	101	-	-

Spannschiene	5 Stk.		6 Stk.	
	B=50	B=50	B=50	B=50
L=300	-	-	-	-
L=400	7	-	-	-
L=500	27	12	-	-
L=600	47	28	-	-
L=700	67	45	-	-

Spannschiene	7 Stk.		8 Stk.	
	B=50	B=50	B=50	B=50
L=300	-	-	-	-
L=400	-	-	-	-
L=500	-	-	-	-
L=600	15	5	-	-
L=700	29	17	-	-



Zusammenführung aus
Spannschiene für Mehrfach-Spannsystem K1746,
Keilspanner mit Festbacke für Mehrfach-Spannsystem K1749 und
1x Festbacken ES für Mehrfach-Spannsystem K1750.

Beschreibung

Werkstoff:

Spannschiene und Festbacke Werkzeugstahl.

Keilspanner Einsatzstahl.

Ausführung:

Spannschiene und Festbacke gehärtet und geschliffen (HRC 55 ±2).

Keilspanner gehärtet, phosphatiert.

Hinweis:

Die Mehrfach-Spannsysteme können über verschiedene Schnittstellen befestigt werden.

1. Seitlicher Spannrand für Spannpratzenet. Spannpratzen können an beliebiger Position befestigt werden.

2. Durchgangsbohrungen für Zylinderschrauben nach DIN.

3. Aufnahmebohrungen Ø25 mm für die gängigen Nullpunkt-Spannsysteme mit Systemabständen von 200 mm.

4. Aufnahmebohrungen Ø16 mm für die Nullpunkt-Spannsysteme mit Systemabständen von 96 mm.

5. Drei Richtnuten mit 18H7 zur Ausrichtung längs und quer auf T-Nutentischen.

6. Passbohrungen Ø12F7 und Ø16F7 für Rastersysteme mit Lochabstand von 40 und 50 mm.

Zur Verfügung stehen drei verschiedene Ausführungen:

- Mehrfach-Spannsysteme Keilspanner doppelseitig mit Festbacke ES / K1828.

- Mehrfach-Spannsysteme Keilspanner doppelseitig mit Festbacke DS / K1829.

- Mehrfach-Spannsysteme Keilspanner einseitig mit Festbacke ES / K1830.

Anwendung:

Es können mehrere Mehrfach-Spannsysteme mit unterschiedlicher Länge hintereinander oder nebeneinander montiert werden. Durch die Präzisionsverzahnung ist ein sehr genaues Positionieren der Festbacken möglich.

Durch die seitliche Skalierung an den Spannschienen, kann jede Position der Festbacken dokumentiert und im Wiederholfall identisch eingestellt werden. An den seitlichen Gewindebohrungen können Anschläge montiert werden.

Durch betätigen der Spannschraube in den Keilspannern, bewegen sich die Spannsegmente und drücken die Werkstücke gegen die Festbacken.

Vorteile:

Universell und flexibel.

Für kleine und große Losgrößen.

Es können auch große Bauteile auf mehreren Mehrfach-Spannsystemen nebeneinander gespannt werden.

Lieferumfang:

- 1x Spannschiene.

- 3x Keilspanner einseitig.

- 1x Festbacke ES.

Zubehör:

Spannbolzen K0967.

Zylinderschrauben K0869.10X30.

Zylinderschrauben K0869.12X25.

Passschrauben K0815.12045 / K0815.16055.

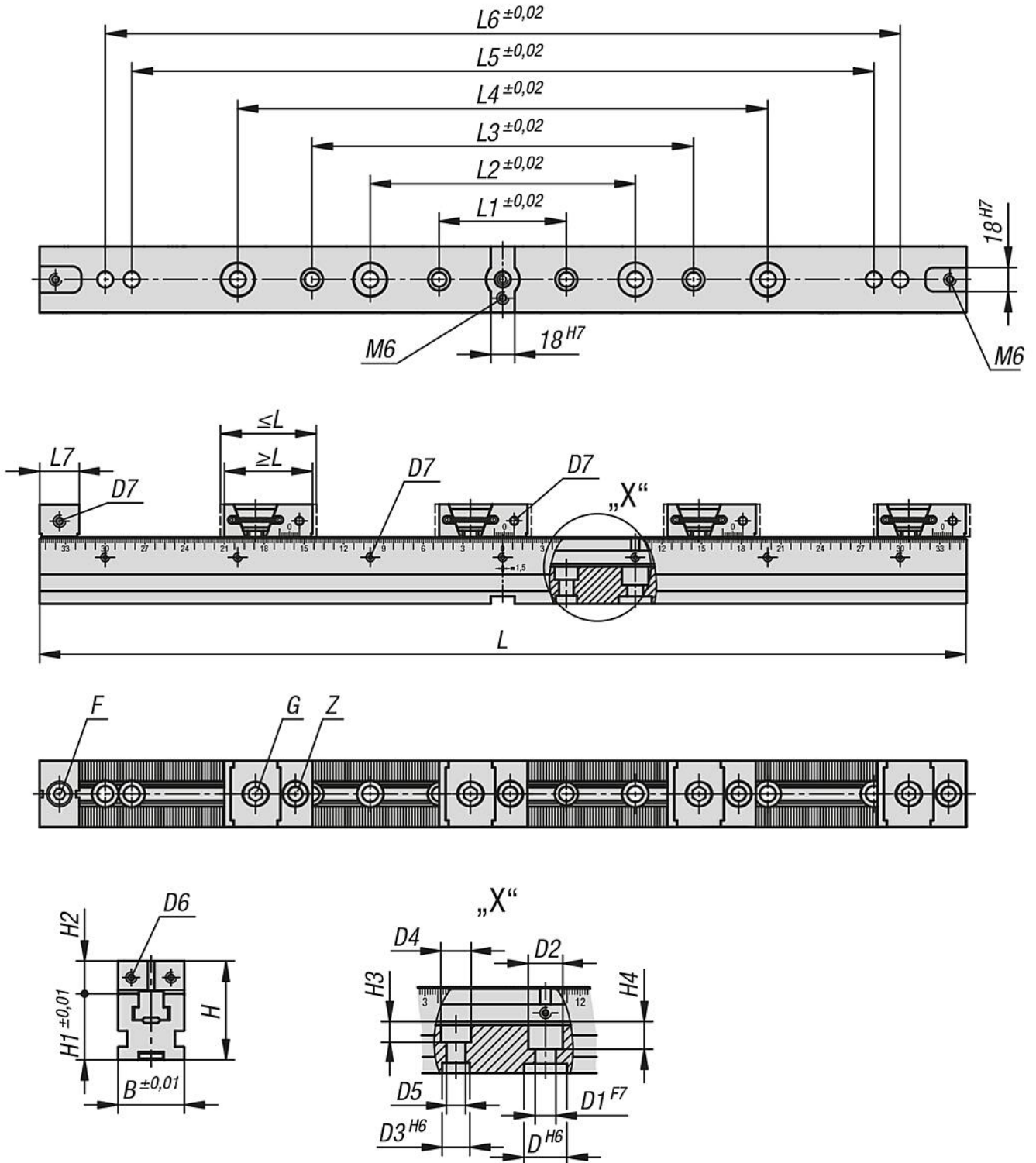
Mehrfach-Spannsysteme Keilspanner einseitig Festbacke ES

Artikelbeschreibung/Produktabbildungen

Auflageleisten K1752.
Aufsatzbacken mit Bearbeitungszugabe K1753.
Aufsatzbacken mit Prisma K1754.
Werkstückanschlag K1755.
Distanzstück K1756.
Spannpratzenset K1757.
T-Nutenstein K1758.
Nutenführungsstein K0954.

Mehrfach-Spannsysteme Keilspanner einseitig Festbacke ES

Zeichnungen



Artikelübersicht

Mehrfach-Spannsysteme Keilspanner einseitig, Festbacke ES

Mehrfach-Spannsysteme Keilspanner einseitig Festbacke ES

Artikelübersicht

Bestellnummer	Ausführung 1	L	B	H	L min.	L max.	L1	L2	L3	L4	L5	L6	L7
K1830.05040001	glatt	400	50	75	64	70	96	200	288	300	-	-	30
K1830.05050001	glatt	500	50	75	64	70	96	200	288	400	-	-	30
K1830.05060001	glatt	600	50	75	64	70	96	200	288	400	500	-	30
K1830.05070001	glatt	700	50	75	64	70	96	200	288	400	560	600	30
K1830.05040002	geriffelt	400	50	75	64	70	96	200	288	300	-	-	30
K1830.05050002	geriffelt	500	50	75	64	70	96	200	288	400	-	-	30
K1830.05060002	geriffelt	600	50	75	64	70	96	200	288	400	500	-	30
K1830.05070002	geriffelt	700	50	75	64	70	96	200	288	400	560	600	30

Bestellnummer	Ausführung 1	D												F		G		Z	
		D1	D2	D3	D4	D5	D6	D7	H1	H2	H3	H4	Zylinderschraube DIN 912	Zylinderschraube DIN 912	Zylinderschraube DIN 912	Zylinderschraube DIN 912			
K1830.05040001	glatt	25	12	20	16	17,5	11	M5	M6	50	25	12	16	M10x30	M12x25	M12x30	M12x30		
K1830.05050001	glatt	25	12	20	16	17,5	11	M5	M6	50	25	12	16	M10x30	M12x25	M12x30	M12x30		
K1830.05060001	glatt	25	12	20	16	17,5	11	M5	M6	50	25	12	16	M10x30	M12x25	M12x30	M12x30		
K1830.05070001	glatt	25	12	20	16	17,5	11	M5	M6	50	25	12	16	M10x30	M12x25	M12x30	M12x30		
K1830.05040002	geriffelt	25	12	20	16	17,5	11	M5	M6	50	25	12	16	M10x30	M12x25	M12x30	M12x30		
K1830.05050002	geriffelt	25	12	20	16	17,5	11	M5	M6	50	25	12	16	M10x30	M12x25	M12x30	M12x30		
K1830.05060002	geriffelt	25	12	20	16	17,5	11	M5	M6	50	25	12	16	M10x30	M12x25	M12x30	M12x30		
K1830.05070002	geriffelt	25	12	20	16	17,5	11	M5	M6	50	25	12	16	M10x30	M12x25	M12x30	M12x30		