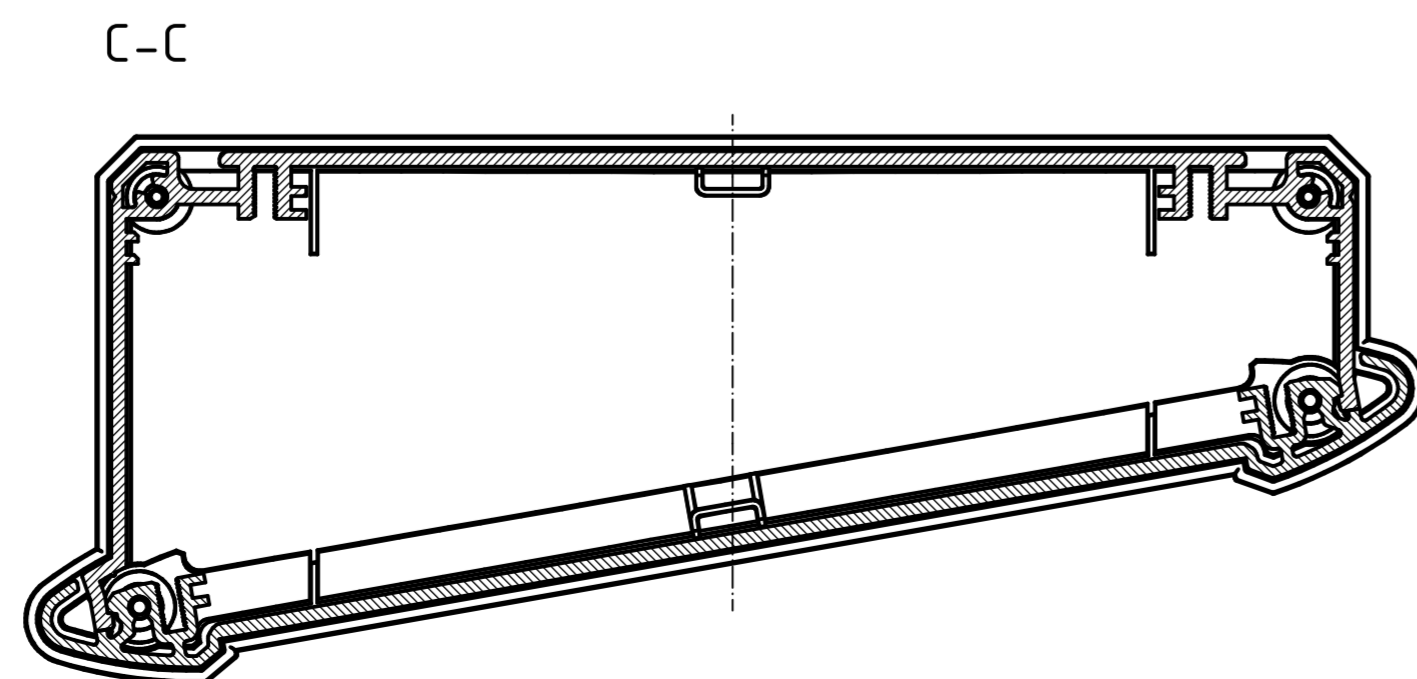
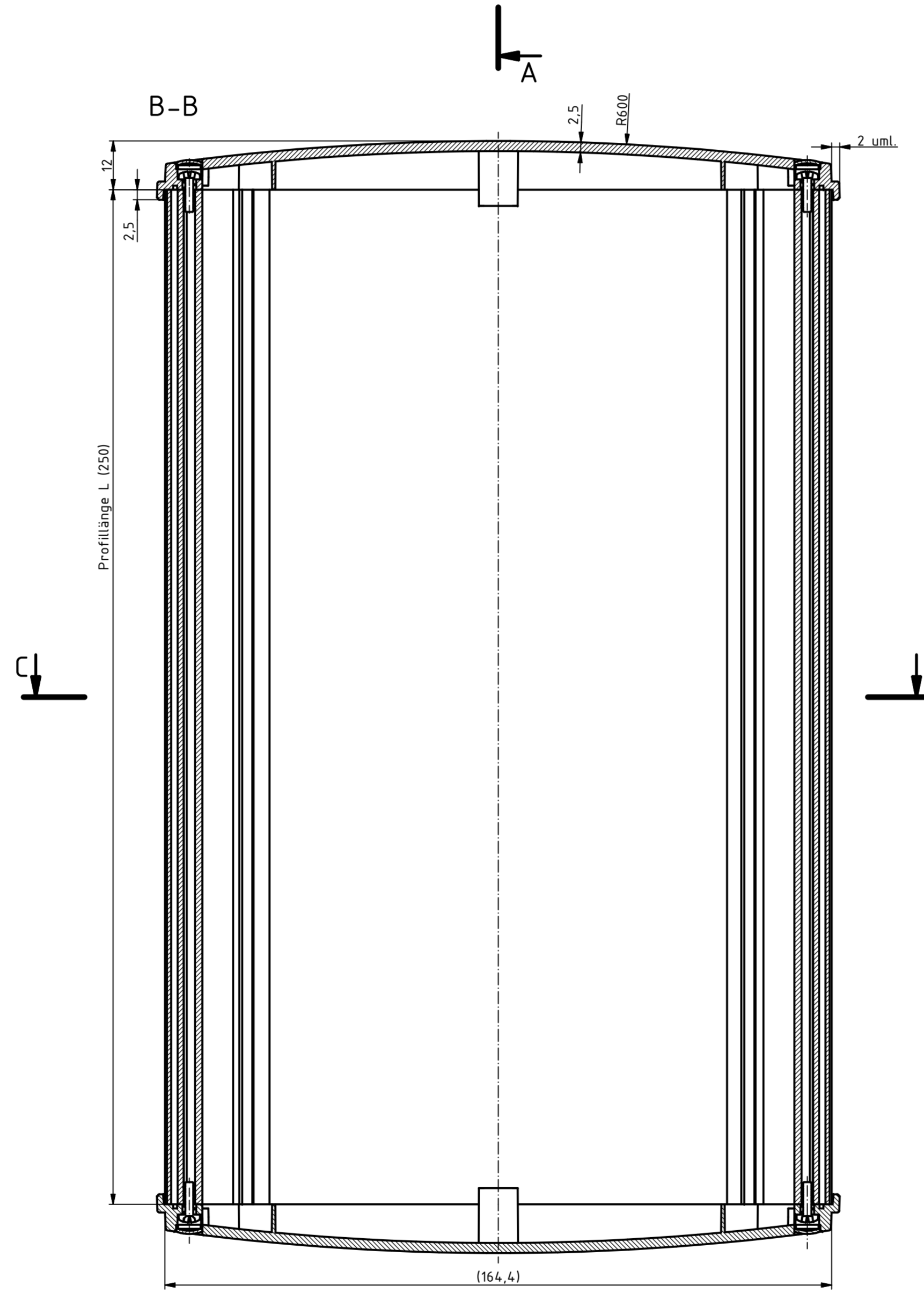
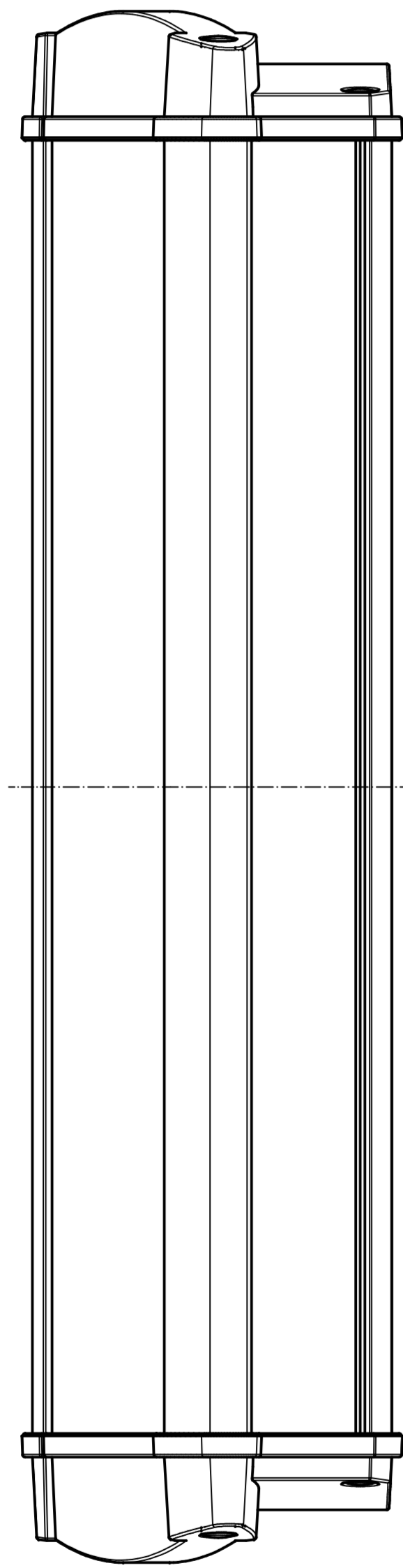
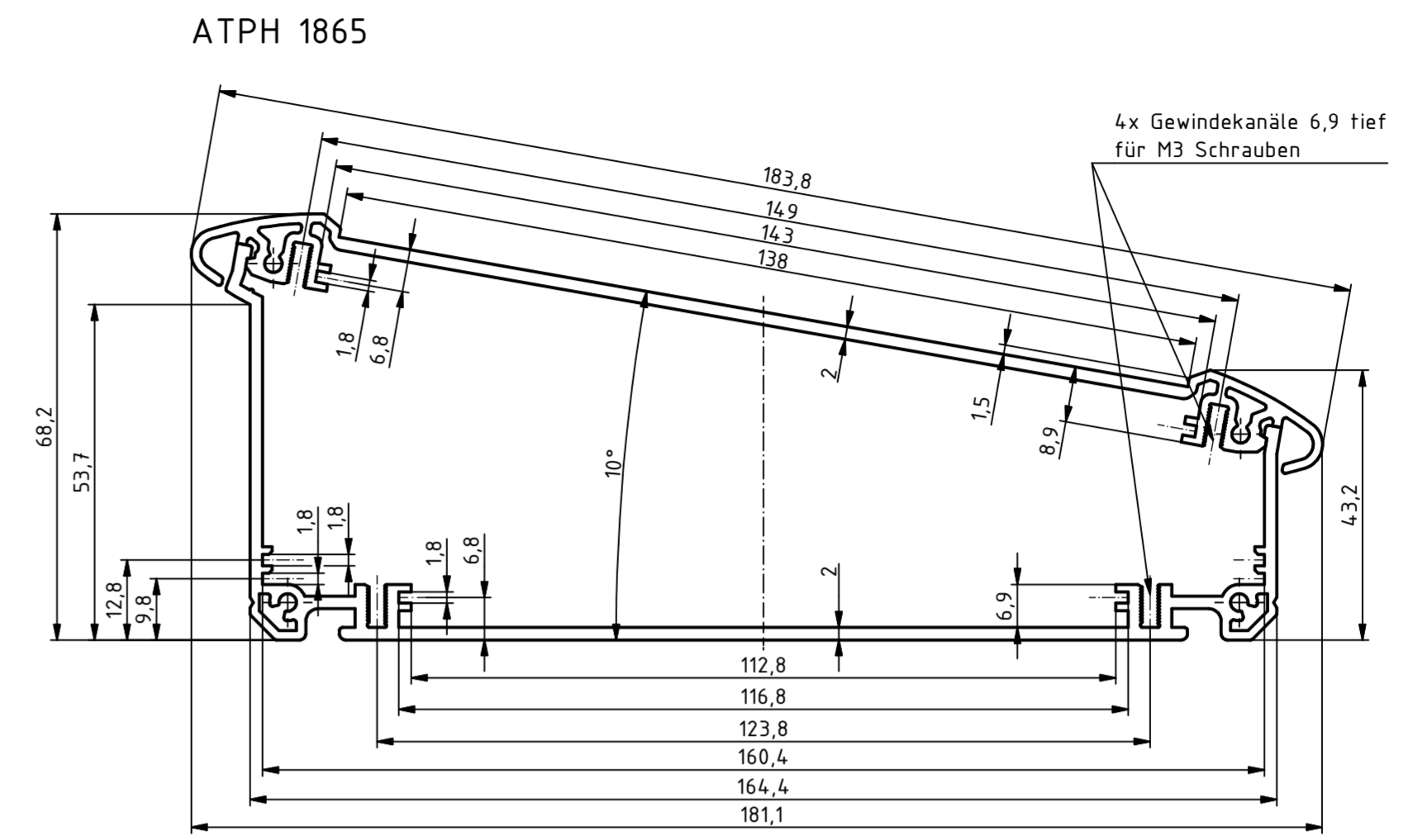
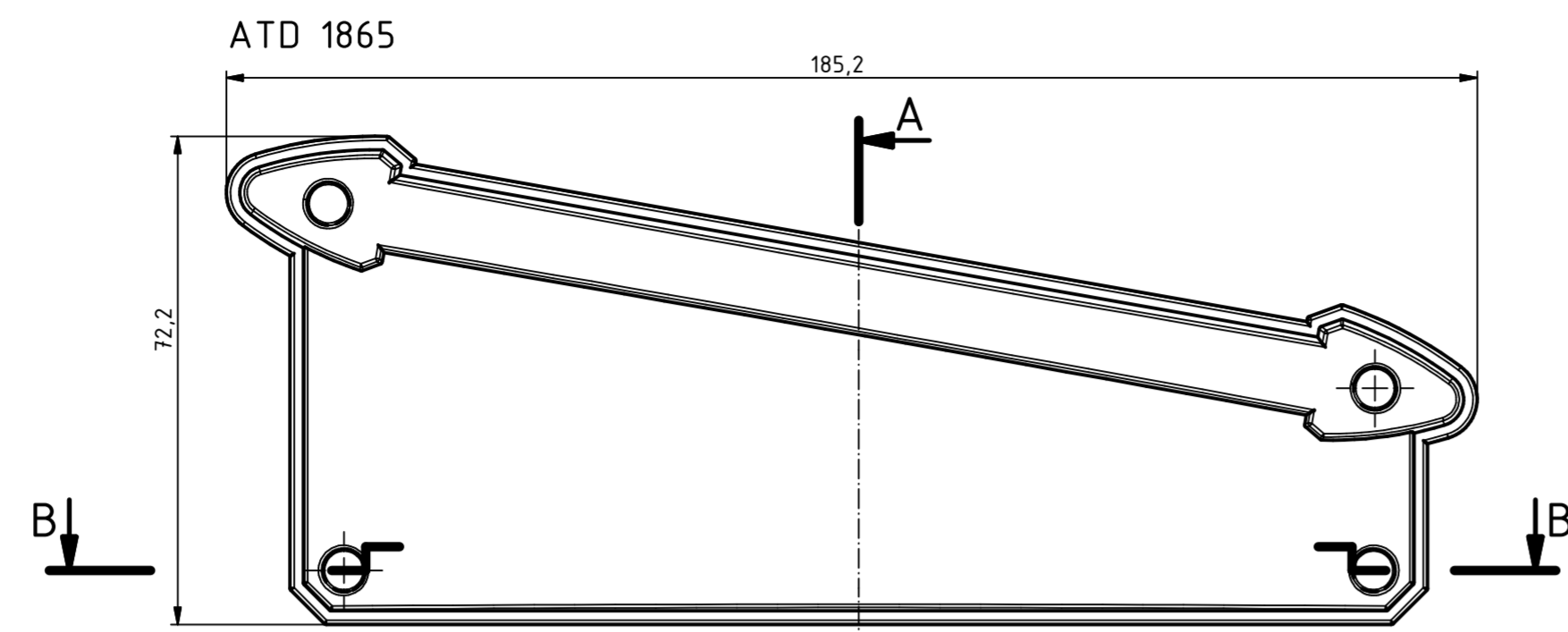
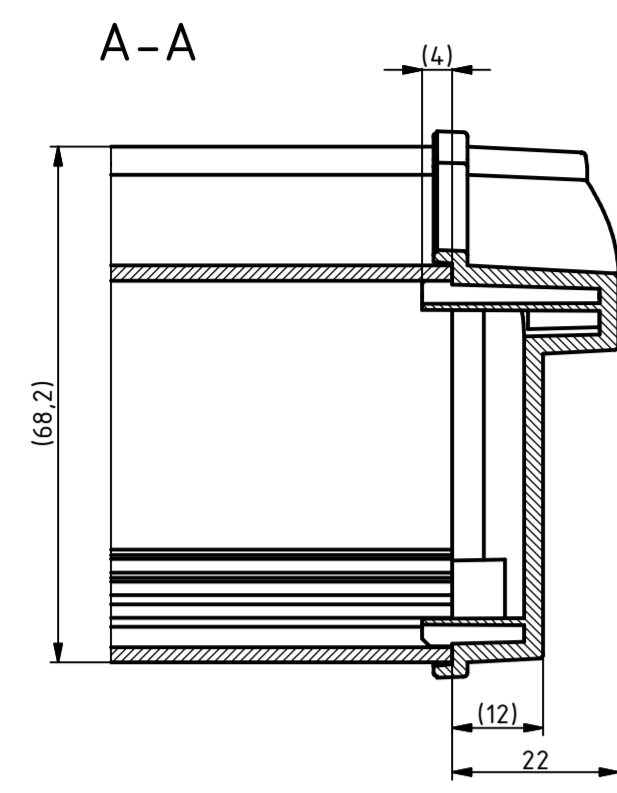


„Schutzvermerk nach DIN ISO 16016 beachten.“



Maßstab: 1:1

Zchn.Nr.:

Artikel: ATPH 1865-250/ ATD 1865  
Katalogzeichnung

Ä.Nr: Datum:  
DISK: 92865250.MT1\_ATPH 1865-250 + ATD 1865.idw  
Datum: 04.03.2011 JL



A Phoenix Mecano Company