

Linear Height LH-600E/EG

Sorozat 518

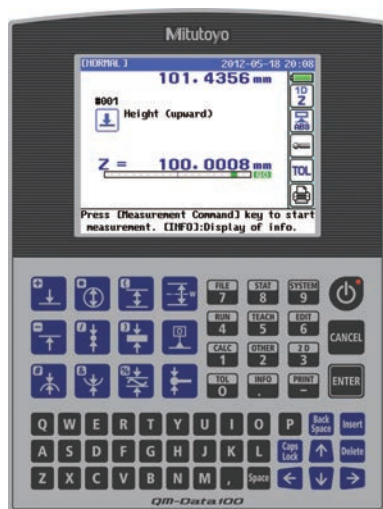
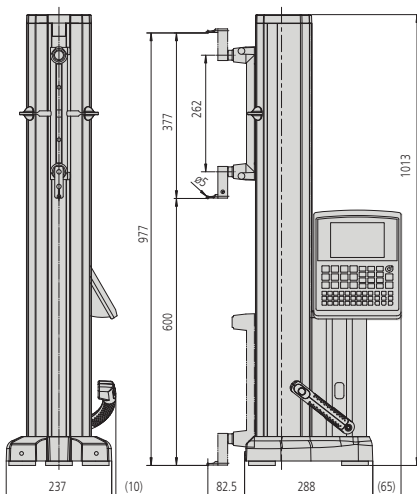
Csúscatagóriás 2D mérőrendszer.

A Linear Height Gauge LH-600E/EG legfőbb jellemzői:

- Kiváló pontosság.
- Pneumatikus meghajtás.
- Vezérlőegység kijelzővel.
- Könnyen leolvasható LCD képernyő.
- Automatikus tanulómódú programozás.
- OK/± NOK kijelzés minden mérésnél.
- helyfüggetlen alkalmazás az újratölthető telep segítségével.
- Könnyen kezelhető, könnyű kivitel.
- RS-232C adatkimenet.
- USB adatkimenet (csak tárolt adatokhoz).
- DIGIMATIC adatbemenet digitális mérőórákhoz (pl. merőlegesség ellenőrzéshez).
- SPC kezelés.



518-351D-21 518-352D-21

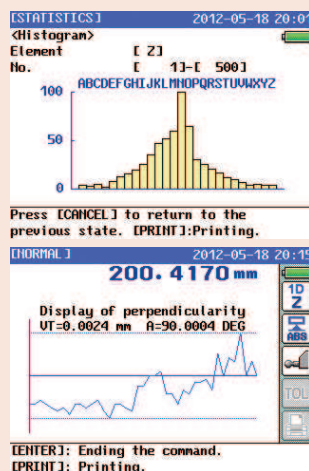


Specifikáció

Csúszka elmozdulás	600 mm
Felbontás	0,0001/0,001/0,01/0,1 mm
Pontosság	(1,1 + 0,6L/600) μm L = hossz (mm)
Merőlegesség	5 μm (kompenzáció után)
Egyenesség	4 μm (mechanikus)
Kijelzés nyelve	Angol/Német/Francia/Spanyol/Olasz/Holland/Portugál/Svéd/Török/Cseh/Magyar/Szlovén/Lengyel/Tradicionális kínai (opció)/Japán
Elmozdulás módja	Kézi/motoros (5-40 mm/s, 7 lépés)
Folyamatos	Teljes/részleges lebegés beépített levegő kompresszorral
Kiegyensúlyozó	Számláló kiegyenlítő
Tárolható programok sz.	50 program (max.)
Tárolható adatok sz.	60.000 (max.)
Elem időtartam	kb. 5 óra
Szenzorok	Lásd a Tapintók fejezetet
Mérőerő	1 N
Kijelző	Grafikus LCD 320x240 képpont (háttérvilágítással)

Alaptartozékok

No.	Leírás
12AAA715	Beállító hasábkok, Probe Calibration
12AAF634	Excentrikus tapintó D5, Gömbtapintó Ø 5 mm felfogóval
12AAF712	Akkumulátor, LH-600D/DG
223587	Burkolat
357651	AC adapter 12V, for SJ-210/SJ-310/LH-600



Kérje LH-600 katalógusunkat!



Szkennelje be a QR kódot mobil eszközével és nézze meg termékvideóinkat a YouTube-on.

mm/coll

No.	Tartomány [mm]	Megjegyzés	Tömeg [kg]
518-351D-21	0 - 972		24
518-352D-21	0 - 972	Markolat előtelepítve	24
518-351E-21	0 - 972		24
518-352E-21	0 - 972	Markolattal	24