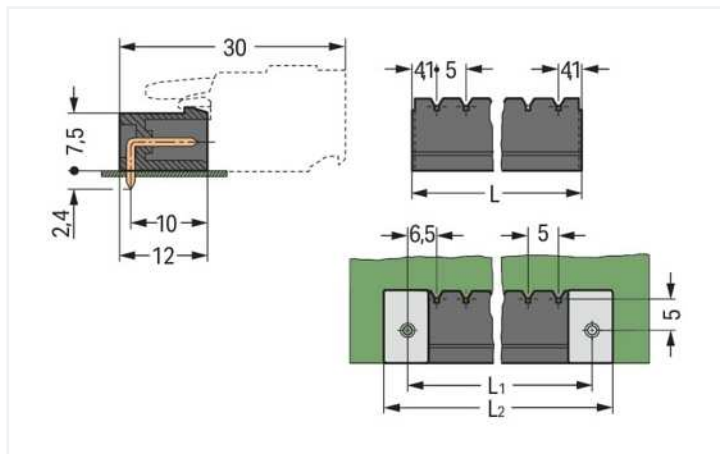




Farbe: ■ schwarz

Abbildung ähnlich

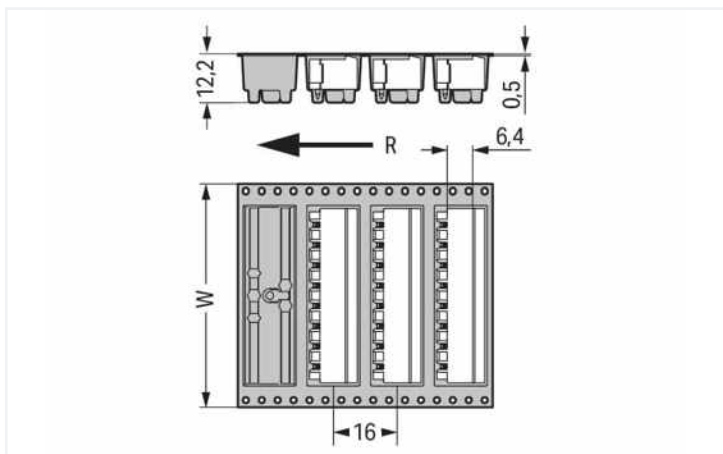


Abmessungen in mm

$$L = (\text{Polzahl} - 1) \times \text{Rastermaß} + 8,2 \text{ mm}$$

$$L1 = L + 4,8 \text{ mm}$$

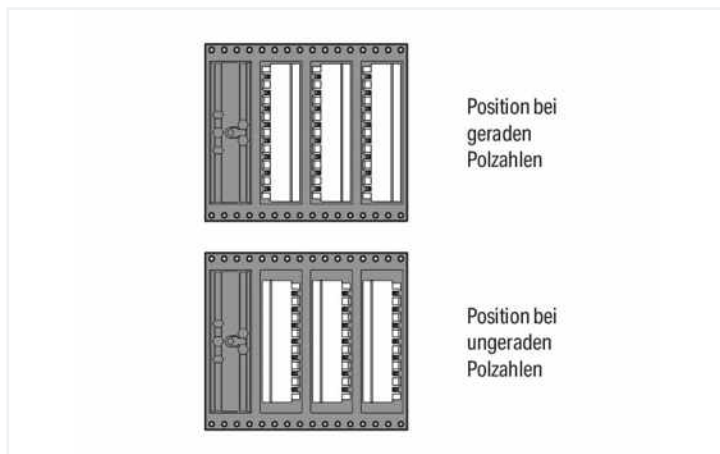
$$L2 = L1 + 7,2 \text{ mm}$$



Abmessungen in mm

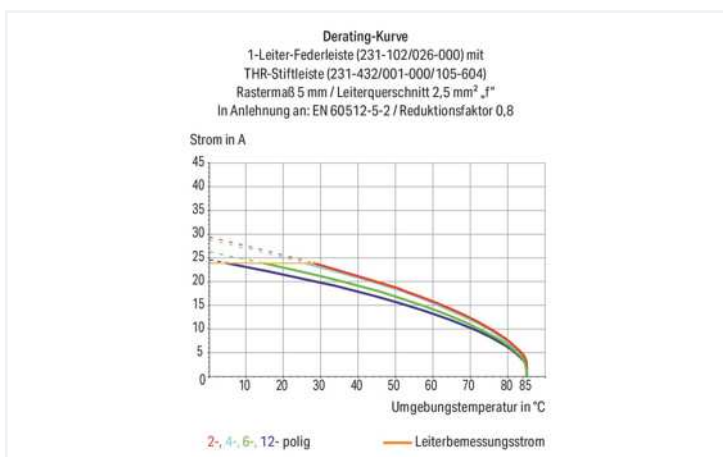
W = Gurtbreite

R = Zuführungsrichtung



Abmessungen in mm

Stiftleistenposition im Gurt



- THR-Stiftleisten zur Verarbeitung im „Reflow“-Lötprozess in der SMT-Fertigung
- „Tape-and-Reel“-Verpackungen für die automatische Bestückung der Komponenten auf die Leiterplatte
- Verpackung als Stückgut für die Handbestückung
- Steckverbindung rechtwinklig oder parallel zur Leiterplatte
- Kodierbar

Hinweise

Sicherheitshinweis

Das *MCS – MULTI CONNECTION SYSTEM* – ist gemäß DIN EN 61984 ein Steckverbinder ohne Schaltleistung. Bei bestimmungsgemäßem Gebrauch dürfen diese Steckverbinder nicht spannungsführend oder unter Last gesteckt oder getrennt werden. Steckverbinder sollten in Energieflussrichtung im Leitungszug des Stromkreises derart angebracht sein, dass berührbare Steckerstifte (der Stiftleisten) in nicht gestecktem Zustand nicht unter Spannung stehen.

Varianten:

Andere Polzahlen
Vergoldete bzw. partiell vergoldete Kontaktflächen
Weitere Varianten können über den WAGO Vertrieb angefragt oder ggfs. unter <https://configurator.wago.com> konfiguriert werden.

Elektrische Daten

Bemessungsdaten gemäß	IEC/EN 60664-1		
Überspannungskategorie	III	III	II
Verschmutzungsgrad	3	2	2
Bemessungsspannung	320 V	320 V	630 V
Bemessungsstoßspannung	4 kV	4 kV	4 kV
Bemessungsstrom	12 A	12 A	12 A

Approbationsdaten gemäß	UL 1059		
Use Group	B	C	D
Bemessungsspannung	300 V	-	300 V
Bemessungsstrom	10 A	-	10 A

Approbationsdaten gemäß	UL 1977
Bemessungsspannung	600 V
Bemessungsstrom	10 A

Approbationsdaten gemäß	CSA		
Use Group	B	C	D
Bemessungsspannung	300 V	-	300 V
Bemessungsstrom	10 A	-	10 A

Anschlussdaten

Gesamte Anzahl der Potentiale	12
Anzahl Anschlussstypen	1
Anzahl der Ebenen	1

Anschluss 1	
Polzahl	12

Geometrische Daten

Rastermaß	5 mm / 0.197 inch
Breite	63,2 mm / 2.488 inch
Höhe	10,8 mm / 0.425 inch
Höhe ab Oberfläche	8,4 mm / 0.331 inch
Tiefe	12 mm / 0.472 inch
Lötstiftlänge	2,4 mm
Lötstiftabmessungen	1 x 1 mm
Durchmesser metallisiertes Loch (THR)	1,4 ^(+0,1) mm
Spulendurchmesser der Gurtverpackung	330 mm
Gurtbreite	88 mm

Mechanische Daten

variable Kodierung	Ja
Verdrehschutz	Ja

Steckverbindung

Kontaktausführung im Steckverbinderbereich	Stiftleiste/Stecker
Steckverbinder Anschlusstyp	für Platine
Fehlsteckschutz	Nein
Steckrichtung zur Leiterplatte	0°

Leiterplattenkontaktierung

Leiterplattenkontaktierung	THR
Lötstifanordnung	über die gesamte Stiftleiste in Reihe
Anzahl der Lötstifte pro Potential	1

Werkstoffdaten

Hinweis Werkstoffdaten	Informationen zu Materialangaben finden sie hier
Farbe	schwarz
Isolierstoffgruppe	I
Isolierwerkstoff Hauptgehäuse	Polyphthalamid (PPA GF)
Brennbarkeitsklasse gemäß UL 94	V0
Kontaktwerkstoff	Elektrolytkupfer (E _{Cu})
Kontaktoberfläche	Zinn
Brandlast	14,28 MJ
Gewicht	4,4 g
MSL gemäß J-STD 020D	1

Umgebungsbedingungen

Grenztemperaturbereich	-60 ... +100 °C
Verarbeitungstemperatur	-35 ... +60 °C

Kaufmännische Daten

Produktgruppe	3 (MULTISTECKERSYSTEM)
eCl@ss 10.0	27-44-04-02
eCl@ss 9.0	27-44-04-02
ETIM 8.0	EC002637
ETIM 7.0	EC002637
VPE (UVPE)	170 St.
Verpackungsart	Beutel
Ursprungsland	DE
GTIN	4066966292121
Zolltarifnummer	85366930000

Environmental Product Compliance

RoHS Compliance Status Compliant, No Exemption

Zulassungen / Zertifikate

Allgemeine Zulassungen



Zulassung	Norm	Zertifikatsname
CSA DEKRA Certification B.V.	C22.2	1466354

Downloads

Environmental Product Compliance

Compliance Search ↓

Dokumentation

Weitere Informationen			
Technischer Anhang	03.04.2019	pdf 3545.31 KB	↓
		pdf 533.76 KB	↓

CAD/CAE-Daten

CAD Daten ↓

CAE Daten ↓

1 Passende Produkte

1.1 Systemgegenstück

1.1.1 Federleiste/Buchse



Art-Nr.: 231-112/026-000
 1-Leiter-Federleiste; CAGE CLAMP®; 2,5 mm²; Rastermaß 5 mm; 12-polig; 2,50 mm²; grau

1.2 Optionales Zubehör

1.2.1 Kodierung

1.2.1.1 Kodierung



Art-Nr.: [231-129](#)

Kodierelement; aufrastbar; lichtgrau

1.2.1.2 Zwischenplatte



Art-Nr.: [231-500](#)

Blindstück; zur Gruppenbildung; lichtgrau

Handhabungshinweise

Kodieren



Kodierung einer Stiftleiste – Kodierelement(e) aufrasten.