

**ebm-papst St. Georgen GmbH & Co. KG**

Hermann-Papst-Str. 1  
 D-78112 St. Georgen  
 Phone +49 (0) 7724 81-0  
 Fax +49 (0) 7724 81-1309  
 info2@de.ebmpapst.com  
 www.ebmpapst.com

**Nenndaten**

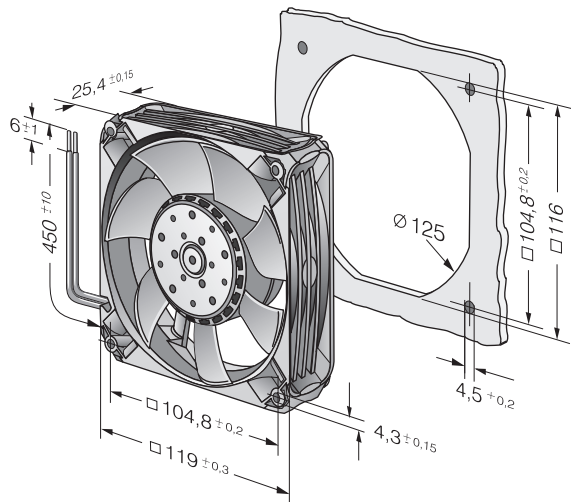
Typ	AC 4400 FNN	
Nennspannungsbereich	VAC	85 .. 265
Frequenz	Hz	50/60
Drehzahl	min <sup>-1</sup>	4850
Leistungsaufnahme	W	12
Min. Umgebungstemperatur	°C	-20
Max. Umgebungstemperatur	°C	70
Volumenstrom	m <sup>3</sup> /h	205
Schalleistungspegel	B	6,2
Schalldruckpegel	dB(A)	53

mb = max. Belastung · mw = max. Wirkungsgrad · fb = freiblasend · kv = Kundenvorgabe · kg = Kundengerät  
 Änderungen vorbehalten

## Technische Beschreibung

<b>Masse</b>	0,370 kg
<b>Abmessungen</b>	119 x 119 x 25 mm
<b>Material Laufrad</b>	Glasfaserverstärkter Kunststoff PA
<b>Material Gehäuse</b>	Glasfaserverstärkter Kunststoff PBTP
<b>Förderrichtung</b>	Über Stege blasend
<b>Drehrichtung</b>	Rechts, auf Rotor gesehen
<b>Lagerung</b>	Kugellager
<b>Lebensdauer L10 bei 40 °C</b>	60000 h
<b>Lebensdauer L10 bei max. Temperatur</b>	30000 h
<b>Anschlussleitung</b>	2 Einzelleitungen AWG 22, TR 64, abisoliert und verzinkt
<b>Motorschutz</b>	Geschützt gegen Verpolung und Blockieren

## Produktzeichnung



## Kennlinien: Luftleistung

