

Benennung/Description

Elektr. Summer WM Dauer/Puls
Electr. Buzzer WM Contin/pulse

Artikel-Nummer
Material number

119 483 XX

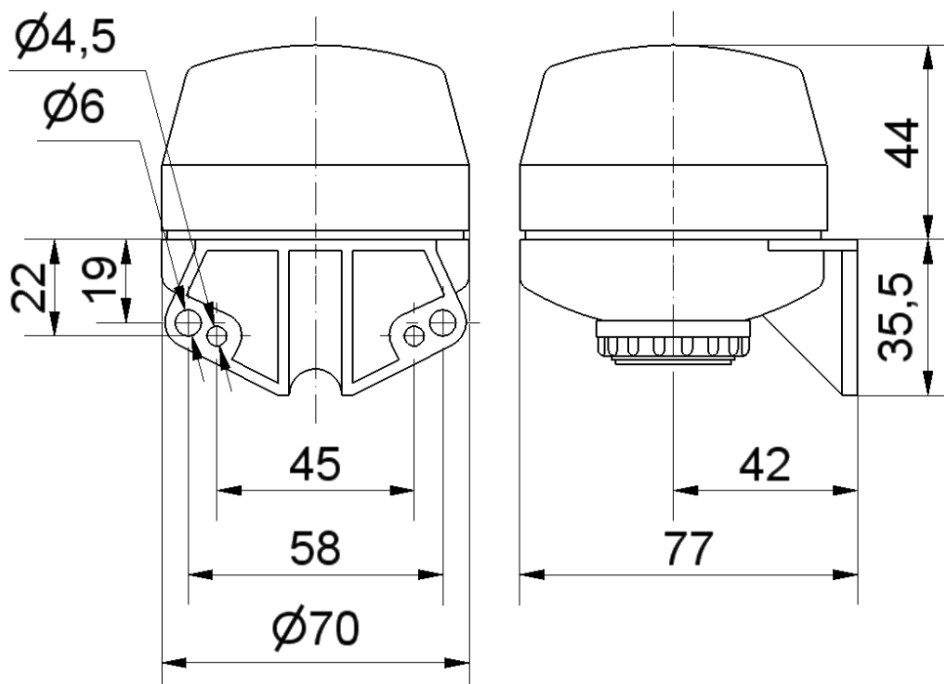
Ausdruck ist nur zur Information und wird bei Änderung nicht berücksichtigt. / This printed copy is for information only and is subject to alteration.

Bestell-Nr. / order no.

119 483 15	24 V AC/DC	20 mA ca. 85 g
119 483 26	48 V AC/DC	20 mA ca. 115 g
119 483 28	230 V AC	20 mA ca. 120 g



Andere Spannungen auf Anfrage / other voltages available on request



Elektrische Daten		Electrical specifications	
Einschaltdauer	100 % ED	Duty cycle	100 %
Lautstärke	90 dB(A) / 1m	Volume	90 dB(A) / 1m
Lebensdauer	Min. 5.000 h	Life duration	Min. 5.000 h
Tonart	Dauer / Pulston	Tone type	Continuous /pulse tone
Tonfrequenz	ca. 2,4 kHz	Tone frequency	ca. 2,4 kHz
Mechanische Daten		Mechanical specifications	
Anschluss	Flachstecker 6.3 x 0.8mm, Fingersichere Ausführung nach BGV A2, bei Verwendung isolierter Flachstecker	Connection	Spades 6.3 x 0.8mm, Finger proof model according to BGV A2, when used with insulated spades
Befestigung	Winkelmontage	Fixing	Bracket mounting
Einbaulage	Schallaustritt nach unten	Installation position	Sound outlet facing downwards
Farbe	GY	Colour	GY
Kabeleinführung	Kabeldurchmesser max. 9mm	Cable entry	Cable diameter max. 9 mm
Schutzart	IP 33 (bei senkrechter Montage)	Protection rating	IP33 (after vertical mounting)
Temperatur	0° ... +60 °C	Temperature	0° ... +60 °C
Umgebungsbedingungen	Verschmutzungsgrad 2	Environmental conditions	Pollution degree 2
Werkstoff Gehäuse	ABS	Material housing	ABS
Sonstige Daten		Other specifications	
Hinweis	Alle Angaben beziehen sich auf U _{nenn} und Raumtemperatur!	Note	All specifications refer to U _{nom} and room temperature!
Vorschriften	Die zutreffenden EU-Richtlinien werden erfüllt.	Regulations	Conforms to current EU Directives.

Zulassung

Approval

