



ALPHA 400/630/1250 DIN Einbausatz Sicherungslasttrennschalter 2x 3NP1123./3NP1133. (NH00/000) Montage auf Sammelschiene H=300mm, B=250mm für Sammelschiene 40 oder 60mm (ohne Sammelschienenhalter) Sammelschienenhalter separat bestellen

Ausführung	
Produkt-Markename	ALPHA
Produkt-Bezeichnung	Einbausatz NH-Sicherungslasttrennschalter
Ausführung des Produkts	2x 3NP1123 / 3NP1133, NH00/000, für Sammelschienenhalter 8GK9711-0KK03, Montage auf Sammelschiene
Ausführung der Abdeckplatte	mit Ausschnitt
Produktbestandteil	
<ul style="list-style-type: none"> <li>• Erdungsschiene</li> <li>• Kunststoff-Abdeckplatte</li> <li>• Montageplatte</li> </ul>	<p>Nein</p> <p>Ja</p> <p>Nein</p>
Mechanischer Aufbau	
Höhe	300 mm
Breite	250 mm
Einbaulage	senkrechter Einbau
Nettogewicht	409 g

**Approbationen Zertifikate**

allgemeine Produktzulassung

[Bestätigung](#)



EG-Konf.



VDE



[Sonstige](#)

allgemeine Produktzulassung	Prüfbescheinigungen	Sonstige	Umwelt
-----------------------------	---------------------	----------	--------



[spezielle Prüfbescheinigungen](#)

[Bestätigung](#)

[Sonstige](#)

[Umweltbestätigung](#)

**Weitere Informationen**

Informationen zur Verpackung

<https://support.industry.siemens.com/cs/ww/de/view/109813875>

Information- and Downloadcenter (Kataloge, Broschüren,...)

<http://www.siemens.de/lowvoltage/kataloge>

Industry Mall (Online-Bestellsystem)

<https://mall.industry.siemens.com/mall/de/de/Catalog/product?mlfb=8GK4650-2KK12>

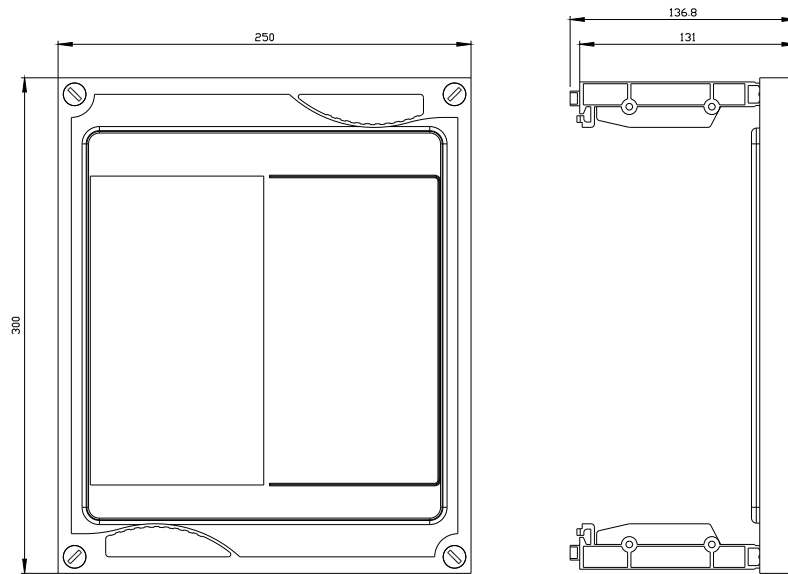
Service&Support (Handbücher, Betriebsanleitungen, Zertifikate, Kennlinien, FAQs,...)

<https://support.industry.siemens.com/cs/ww/de/ps/8GK4650-2KK12>

Bilddatenbank (Produktfotos, 2D-Maßzeichnungen, 3D-Modelle, Geräteschaltpläne, ...)

[http://www.automation.siemens.com/bilddb/cax\\_de.aspx?mlfb=8GK4650-2KK12](http://www.automation.siemens.com/bilddb/cax_de.aspx?mlfb=8GK4650-2KK12)

CAX-Online-Generator



letzte Änderung:

12.02.2021 

