
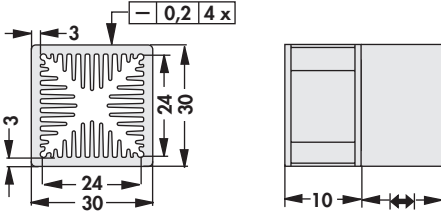
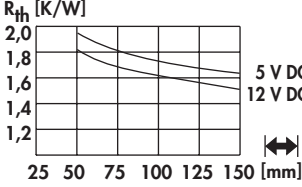

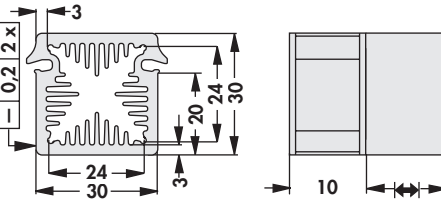
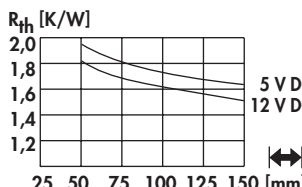

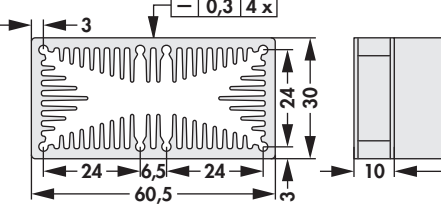
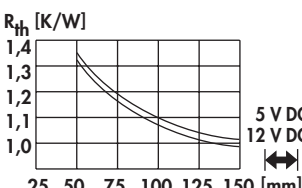



Alphanumerisches Artikelverzeichnis

Art. Nr.		Seite
LAM 3		D 6
LAM 3 D		D 6
LAM 3 D K	NEU	D 7
LAM 3 K		D 6
LAM 4		D 8
LAM 4 D		D 8
LAM 4 D K	NEU	D 9
LAM 4 K		D 8
LAM 5		D 10
LAM 5 D		D 10
LAM 5 D K	NEU	D 11
LAM 5 K		D 10
LAM 6	NEU	D 12
LAM 6 K	NEU	D 12

Miniaturlüfteraggregate

- kompakter Aufbau
- homogene Wärmeverteilung
- allseitige Bauteilmontage möglich
- starker Axial-Lüftermotor
- andere Längen, Sonderausführungen und Bearbeitungen nach Kundenangaben
- andere Oberflächen, Lüftertypen und Lüfterspannungen auf Anfrage


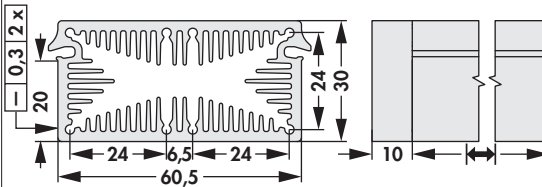
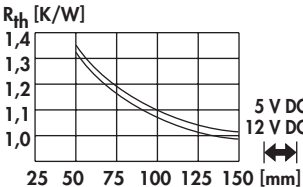
Art. Nr. LAM 3 ...			
Art. Nr. LAM 3 K ...			
		mit Nuten für Einrast-Transistorhaltefeder THFU → A 0	
Art. Nr. LAM 3 D ...			
bitte angeben: ... 		... Lüftertyp 5 = 5 V DC 12 = 12 V DC	
Oberfläche:		naturfarbig eloxiert	

Technische Daten der Lüfter

	... 5	... 12
Typ	Sepa, kugelgelagert	Sepa, kugelgelagert
Abmessungen	30x30x10 mm	30x30x10 mm
Spannung	5 V DC	12 V DC
max. Förderleistung	6,8 m ³ /h	7,7 m ³ /h
Betriebsstrom	130 mA	60 mA
Temperaturbereich	-10°C ... +70°C	-10°C ... +85°C
Geräusch	21 dB(A)	27 dB(A)
Nenn Drehzahl	8.500 min ⁻¹	9.100 min ⁻¹
Gewicht	8 g	8 g
Ausfallrate (L₁₀)	L ₁₀ > 95.000 h (20°C) MTBF > 280.000 h (20°C)	L ₁₀ > 100.000 h (20°C) MTBF > 400.000 h (20°C)

Miniaturlüfteraggregate

- kompakter Aufbau
- homogene Wärmeverteilung
- allseitige Bauteilmontage möglich
- starker Axial-Lüftermotor
- andere Längen, Sonderausführungen und Bearbeitungen nach Kundenangaben
- andere Oberflächen, Lüftertypen und Lüfterspannungen auf Anfrage


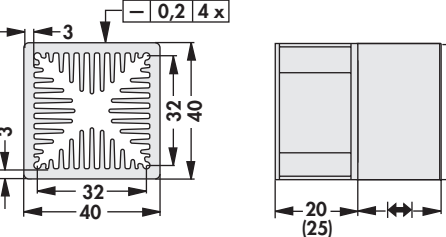
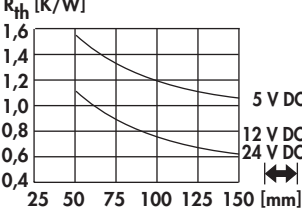

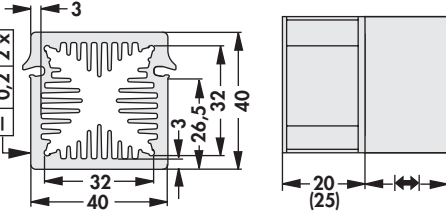
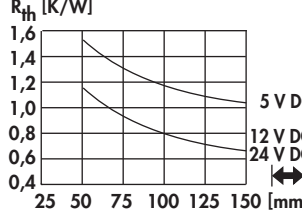

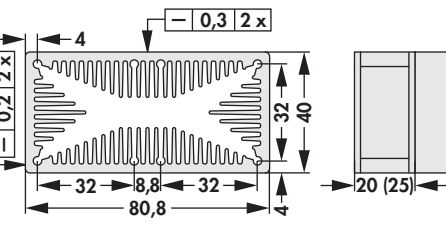
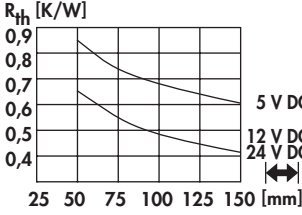
Art. Nr.			
LAM 3 D K ...			
bitte angeben:	... $\left[\begin{array}{c} \text{---} \\ \text{---} \end{array} \right]$... Lüftertyp	
	50 75 100 125 150 mm	5 = 5 V DC	
		12 = 12 V DC	
Oberfläche:	naturfarbig eloxiert		

Technische Daten der Lüfter

	... 5	... 12
Typ	Sepa, kugellagert	Sepa, kugellagert
Abmessungen	30x30x10 mm	30x30x10 mm
Spannung	5 V DC	12 V DC
max. Förderleistung	6,8 m ³ /h	7,7 m ³ /h
Betriebsstrom	130 mA	60 mA
Temperaturbereich	-10°C ... +70°C	-10°C ... +85°C
Geräusch	21 dB(A)	27 dB(A)
Nennzahl	8.500 min ⁻¹	9.100 min ⁻¹
Gewicht	8 g	8 g
Ausfallrate (L₁₀)	L ₁₀ > 95.000 h (20°C) MTBF > 280.000 h (20°C)	L ₁₀ > 100.000 h (20°C) MTBF > 400.000 h (20°C)

Miniaturlüfteraggregate

- kompakter Aufbau
- homogene Wärmeverteilung
- allseitige Bauteilmontage möglich
- starker Axial-Lüftermotor
- andere Längen, Sonderausführungen und Bearbeitungen nach Kundenangaben
- andere Oberflächen, Lüftertypen und Lüfterspannungen auf Anfrage


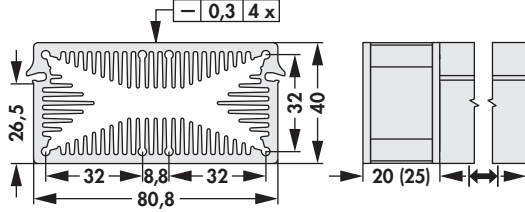
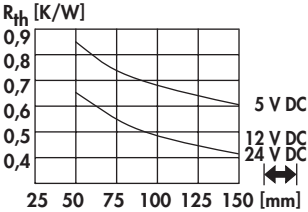
Art. Nr. LAM 4 ...				
Art. Nr. LAM 4 K ...				
LAM 4 K ...		mit Nuten für Einrast-Transistorhaltefeder THFU → A 0		
Art. Nr. LAM 4 D ...				
bitte angeben: ... $\left[\begin{array}{c} \text{---} \\ \text{---} \end{array} \right]$ 50 75 100 125 150 mm		... Lüftertyp 5 = 5 V DC 12 = 12 V DC 24 = 24 V DC		
Oberfläche:		naturfarbig eloxiert		

Technische Daten der Lüfter

	... 5	... 12	... 24
Typ	ebmpapst 405	ebmpapst 412 JHH	ebmpapst 414 JHH
Abmessungen	40x40x20 mm	40x40x25 mm	40x40x25 mm
Spannung	5 V DC	12 V DC	24 V DC
Leistungsaufnahme	0,9 W	3,3 W	3,6 W
max. Förderleistung	10 m ³ /h	24 m ³ /h	24 m ³ /h
Temperaturbereich	-20°C ... +70°C	-20°C ... +60°C	-20°C ... +60°C
Geräusch	18 dB(A)	46 dB(A)	46 dB(A)
Nennzahl	6.000 min ⁻¹	13.000 min ⁻¹	13.000 min ⁻¹
Gewicht	27 g	50 g	50 g
Ausfallrate (L₁₀)	L ₁₀ < 50.000 h (40°C) L ₁₀ < 20.000 h (tmax)	L ₁₀ < 57.500 h (40°C) L ₁₀ < 35.000 h (tmax)	L ₁₀ < 57.500 h (40°C) L ₁₀ < 35.000 h (tmax)

Miniaturlüfteraggregate

- kompakter Aufbau
- homogene Wärmeverteilung
- allseitige Bauteilmontage möglich
- starker Axial-Lüftermotor
- andere Längen, Sonderausführungen und Bearbeitungen nach Kundenangaben
- andere Oberflächen, Lüftertypen und Lüfterspannungen auf Anfrage


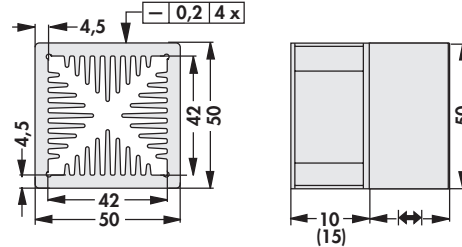
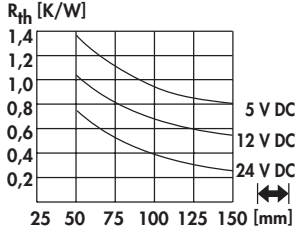

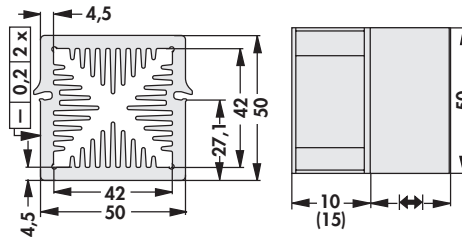
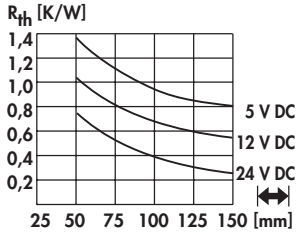

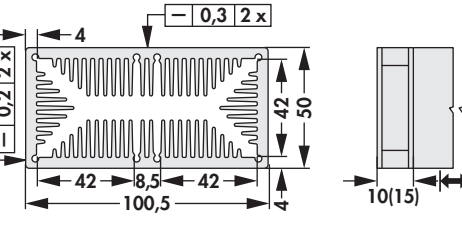
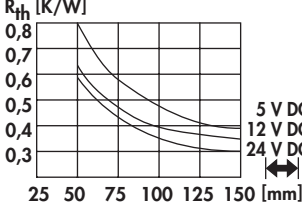

Art. Nr.			
LAM 4 D K ...			
bitte angeben:	... $\left[\begin{array}{c} \text{---} \\ \text{---} \\ \text{---} \end{array} \right]$... Lüftertyp	
	50 75 100 125 150 mm	5 = 5 V DC	
		12 = 12 V DC	
		24 = 24 V DC	
Oberfläche:	naturfarbig eloxiert		

Technische Daten der Lüfter

	... 5	... 12	... 24
Typ	ebmpapst 405	ebmpapst 412 JHH	ebmpapst 414 JHH
Abmessungen	40x40x20 mm	40x40x25 mm	40x40x25 mm
Spannung	5 V DC	12 V DC	24 V DC
Leistungsaufnahme	0,9 W	3,3 W	3,6 W
max. Förderleistung	10 m ³ /h	24 m ³ /h	24 m ³ /h
Temperaturbereich	-20°C ... +70°C	-20°C ... +60°C	-20°C ... +60°C
Geräusch	18 dB(A)	46 dB(A)	46 dB(A)
Nennzahl	6.000 min ⁻¹	13.000 min ⁻¹	13.000 min ⁻¹
Gewicht	27 g	50 g	50 g
Ausfallrate (L₁₀)	L ₁₀ < 50.000 h (40°C) L ₁₀ < 20.000 h (tmax)	L ₁₀ < 57.500 h (40°C) L ₁₀ < 35.000 h (tmax)	L ₁₀ < 57.500 h (40°C) L ₁₀ < 35.000 h (tmax)

Miniaturlüfteraggregate

- kompakter Aufbau
- homogene Wärmeverteilung
- allseitige Bauteilmontage möglich
- starker Axial-Lüftermotor
- andere Längen, Sonderausführungen und Bearbeitungen nach Kundenangaben
- andere Oberflächen, Lüftertypen und Lüfterspannungen auf Anfrage


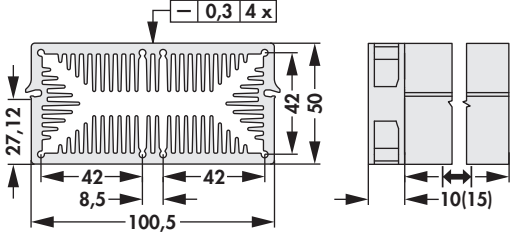
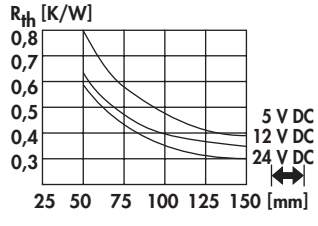
Art. Nr. LAM 5 ...			
Art. Nr. LAM 5 K ...			
		mit Nuten für Einrast-Transistorhaltefeder THFU → A 0	
Art. Nr. LAM 5 D ...			
bitte angeben: ... 		... Lüftertyp 5 = 5 V DC 12 = 12 V DC 24 = 24 V DC	
Oberfläche:		naturfarbig eloxiert	

Technische Daten der Lüfter

	... 5	... 12	... 24
Typ	Sepa, kugellagert	Sepa, kugellagert	ebmpapst
Abmessungen	50x50x10 mm	50x50x10 mm	50x50x15 mm
Spannung	5 V DC	12 V DC	24 V DC
max. Förderleistung	10 m ³ /h	14,3 m ³ /h	20 m ³ /h
Temperaturbereich	-10°C ... +70°C	-10°C ... +70°C	-20°C ... +70°C
Nennzahl	3.400 min ⁻¹	4.800 min ⁻¹	5.000 min ⁻¹
Geräusch	17 dB(A)	22 dB(A)	30 dB(A)
Gewicht	19 g	19 g	27 g
Ausfallrate (L₁₀)	L ₁₀ > 95.000 h (20°C) MTBF > 280.000 h (20°C)	L ₁₀ > 95.000 h (20°C) MTBF > 280.000 h (20°C)	L ₁₀ 50.000 h (20°C)
Alarmausgang	mit	mit	

Miniaturlüfteraggregate

- kompakter Aufbau
- homogene Wärmeverteilung
- allseitige Bauteilmontage möglich
- starker Axial-Lüftermotor
- andere Längen, Sonderausführungen und Bearbeitungen nach Kundenangaben
- andere Oberflächen, Lüftertypen und Lüfterspannungen auf Anfrage


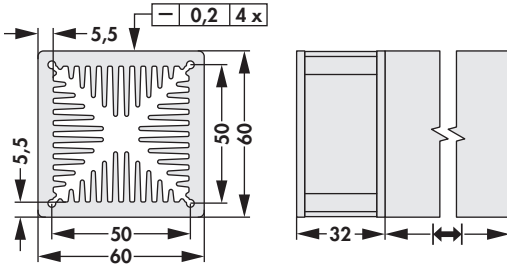
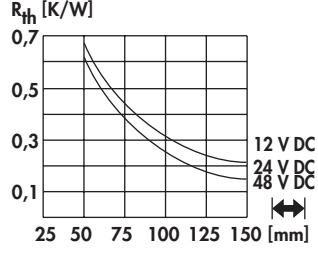

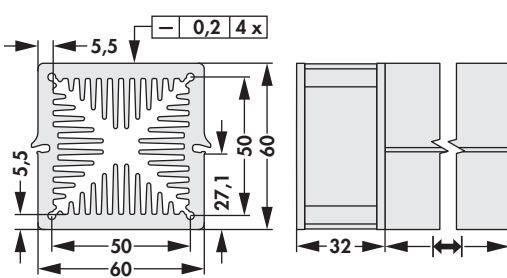
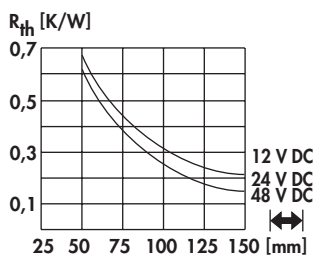
Art. Nr.			
LAM 5 D K ...			
bitte angeben:	... $\left[\right]$ 50 75 100 125 150 mm		... Lüftertyp 5 = 5 V DC 12 = 12 V DC 24 = 24 V DC
Oberfläche:	naturfarbig eloxiert		

Technische Daten der Lüfter

	... 5	... 12	... 24
Typ	Sepa, kugelgelagert	Sepa, kugelgelagert	ebmpapst
Abmessungen	50x50x10 mm	50x50x10 mm	50x50x15 mm
Spannung	5 V DC	12 V DC	24 V DC
max. Förderleistung	10 m ³ /h	14,3 m ³ /h	20 m ³ /h
Temperaturbereich	-10°C ... +70°C	-10°C ... +70°C	-20°C ... +70°C
Nennzahl	3.400 min ⁻¹	4.800 min ⁻¹	5.000 min ⁻¹
Geräusch	17 dB(A)	22 dB(A)	30 dB(A)
Gewicht	19 g	19 g	27 g
Ausfallrate (L₁₀)	L ₁₀ > 95.000 h (20°C) MTBF > 280.000 h (20°C)	L ₁₀ > 95.000 h (20°C) MTBF > 280.000 h (20°C)	L ₁₀ 50.000 h (20°C)
Alarmausgang	mit	mit	

Miniaturlüfteraggregate

- kompakter Aufbau
- homogene Wärmeverteilung
- allseitige Bauteilmontage möglich
- starker Axial-Lüftermotor
- andere Längen, Sonderausführungen und Bearbeitungen nach Kundenangaben
- andere Oberflächen, Lüfertypen und Lüfterspannungen auf Anfrage

Art. Nr. LAM 6 ...			
Art. Nr. LAM 6 K ...			
LAM 6 K ... mit Nuten für Einrast-Transistorhaltefeder THFU → A 0			
bitte angeben: ... \longleftrightarrow 50 75 100 125 150 mm		... Lüfertyp 12 = 12 V DC 24 = 24 V DC 48 = 48 V DC	
Oberfläche:		naturfarbig eloxiert	

Technische Daten der Lüfter

	... 12	... 24	... 48
Typ	ebmpapst 612 JH	ebmpapst 614 J/2HHP	ebmpapst 618 J/2HHP
Abmessungen	60x60x32 mm	60x60x32 mm	60x60x32 mm
Spannung	12 V DC	24 V DC	48 V DC
Leistungsaufnahme	7,7 W	14,6 W	14,6 W
max. Förderleistung	70 m ³ /h	82 m ³ /h	82 m ³ /h
Temperaturbereich	-20°C ... +70°C	-20°C ... +75°C	-20°C ... +75°C
Geräusch	53 dB(A)	62 dB(A)	62 dB(A)
Nenn Drehzahl	11.700 min ⁻¹	15.000 min ⁻¹	15.000 min ⁻¹
Gewicht	100 g	100 g	100 g
Ausfallrate (L₁₀)	L ₁₀ > 57.500 h (40°C)	L ₁₀ > 65.000 h (40°C)	L ₁₀ > 65.000 h (40°C)