



Steckverbinder > Rechteckige Steckverbinder > Rechteckige Standardsteckverbinder

Produkttyp: **Steckverbinder**Steckverbinder- und Gehäusotyp: **Stecker**Gegensteckführung: **Mit**Typ der Gegensteckführung: **Kodiert**Gegensteckarretierung: **Ohne**

Eigenschaften

Produktmerkmale

Seriennummer	5000
Zugentlastung	Ohne
Steckverbindertyp	Stiftwanne
Bezugswert des Glühdrahts	Standardteil – ohne Glühdraht
Stecksockeltyp	Gehüllt
Produkttyp	Steckverbinder
Steckverbinder- und Gehäusotyp	Stecker
Steckverbindersystem	Draht-an-Leiterplatte
Einsetzkraft-Typ	Hoch
Abdichtbar	Nein
Anschluss von Steckverbinder & Kontakt an	Leiterplatte

Konfigurationsmerkmale

Vorbestückt	Ja
Kodierung	XY
Montageausrichtung für Leiterplatte	Rechter Winkel
Anzahl von Positionen	4
Zeilenanzahl	2
Schalttafeldichtung	Ohne

Elektrische Kennwerte

Operating Voltage	630 VDC
-------------------	---------

Kontaktmerkmale

Kontaktfühler (typisch)	Leistung
Endstückbeschichtungsmaterial	Silber
Kontaktausführung	Rechter Winkel
Mehrfachkontakttypen	Ohne
Kontaktaufbau	Matrix
Kontakttyp	Flachkontakt
Dicke der Endstückbeschichtung	2.54 µm[100 µin]
Widerstände/Kurzschlusslaschen	Ohne
Kontaktbeschichtungsmaterial	Silber
Kontaktfestsitz im Gehäuse	Ohne
Kontakt-nennstrom (max.)	45 A

Klemmenmerkmale

Verbindungsmethode für Leiterplatte	Durchsteckmontage - Lötén
-------------------------------------	---------------------------

Montage und Anschlusstechnik

Montageausrichtung der Leiterplatte	Ohne
Gegensteckführung	Mit
Typ der Gegensteckführung	Kodiert
Gegensteckarretierung	Ohne
Arretierung für Leiterplattenmontage	Mit
Art der Leiterplattenmontage	Arretierungsbein
Art der Steckverbinder-montage	Leiterplattenmontage

Gehäusemerkmale

Gehäusematerial	Polyester GF
Gehäusefarbe	Schwarz
Raster	10.16 mm[.4 in]

Abmessungen

Leiterplattendicke (empfohlen)	1.6 – 2.4 mm[.063 – .095 in]
Höhe	29.36 mm[1.15 in]
Länge	22.56 mm[.888 in]
Breite	45 mm[1.77 in]
Restlänge	3.8 mm[.149 in]

Row-to-Row Spacing	10.16 mm[.4 in]
--------------------	-----------------

Verwendungsbedingungen

Betriebstemperaturbereich	-55 – 105 °C[-67 – 221 °F]
---------------------------	----------------------------

Betrieb/Anwendung

Zur Verwendung mit	Buchsengehäuse
--------------------	----------------

Satzintegrationsfunktion	Ohne
--------------------------	------

Halogenfrei	Ja
-------------	----

Geschirmt	Nein
-----------	------

Industriestandards

Behörde/Norm	CSA, UL
--------------	---------

UL-Grad	Anerkannt
---------	-----------

CSA File Number	LR7189
-----------------	--------

UL-Dateinummer	E28476
----------------	--------

CSA-Einstufung	Zertifiziert
----------------	--------------

VDE-geprüft	Nein
-------------	------

UL-Brandschutzklasse	UL 94V-0
----------------------	----------

Verpackungsmerkmale

Verpackungsmenge	20
------------------	----

Verpackungsmethode	Karton & Schlauch, Rohr
--------------------	-------------------------

Produkt-Compliance

Bitte besuchen Sie die [Produktseite auf TE.com](#) um Informationen über Produktkonformität zu erhalten.>

EU RoHS Richtlinie 2011/65/EU	Konform
-------------------------------	---------

EU ELV Richtlinie 2000/53/EG	Konform
------------------------------	---------

China RoHS 2 Richtlinie MIIT Order No 32, 2016	Keine eingeschränkten Materialien oberhalb der Grenzwerte
--	---

EU REACH Verordnung (EG) No. 1907/2006	Aktuelle ECHA Kandidatenliste: JAN 2020 (205) Kandidatenliste deklariert bezüglich: JUL 2019 (201) Enthält keine SVHC
--	---

EU REACH Verordnung (EG) No. 1907/2006	Aktuelle ECHA Kandidatenliste: JAN 2020 (205) Kandidatenliste deklariert bezüglich: JUL 2019 (201)
--	---

Halogengehalt

Kein niedriger Halogengehalt – enthält Br oder Cl > 900 ppm.

Lötbarkeit

Wellenlötbar bis 265 °C

Produktkonformitäts-Disclaimer

Diese Informationen beruhen auf angemessenen Erkundigungen bei unseren Lieferanten und entsprechen unserem derzeitigen Wissensstand auf Grundlage der Angaben der Lieferanten. Diese Informationen können Änderungen erfahren. Die von TE als EU RoHS-konform ermittelten Teile weisen einen maximalen Gewichtsanteil von 0,1 % Blei, Chrom VI, Quecksilber, PBB, PBDE, DBP, BBP, DEHP und DIBP sowie 0,01 % Kadmium im homogenen Werkstoff auf oder sind gemäß der Anhänge zur Richtlinie 2011/65/EU (RoHS2) von diesen Grenzwerten ausgenommen. Elektrische und elektronische Endprodukte erhalten gemäß der Richtlinie 2011/65/EU eine CE-Kennzeichnung. Die Komponenten sind möglicherweise nicht CE-gekennzeichnet. Zusätzliche weisen die von TE als EU ELV-konform ermittelten Teile einen maximalen Gewichtsanteil von 0,1 % Blei, Chrom VI und Quecksilber sowie 0,01 % Kadmium im homogenen Werkstoff auf oder sind gemäß der Anhänge zur Richtlinie 2000/53/EG (ELV) von diesen Grenzwerten ausgenommen. Bezüglich der REACH Bestimmungen beruht die TE-Information über SVHC in den Artikeln für diese Teilenummer noch auf den „Leitlinien zu den Anforderungen für Stoffe in Erzeugnissen“ (Version: 2, April 2011) der European Chemicals Agency (ECHA), wobei der Grenzwert von 0,1% (nach Gewicht) auf das Fertigprodukt bezogen ist. TE ist sich des EuGH-Urteils vom 10. September 2015, auch bekannt als O5A (Once An Article Always An Article), bewusst, welches besagt, dass im Falle von 'komplexen Erzeugnissen', der Schwellenwert für eine SVHC sowohl auf das Produkt als Ganzes und gleichzeitig auf jeden der Artikel, aus denen sich das Produkt zusammensetzt, angewendet wird. TE hat diesen Entscheid auf der Grundlage der neuen ECHA 'Leitlinien zu den Anforderungen für Stoffe in Erzeugnissen' (Juni 2017, Version 4,0) ausgewertet und wird seine Deklarationen entsprechend aktualisieren.

Kompatible Teile

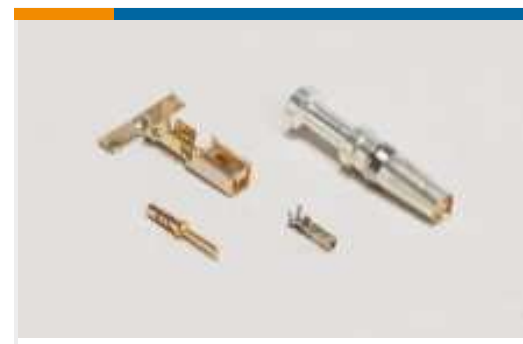


Auch serienmäßig | Dynamic 5000 Series





Rechteckige Steckverbindergehäuse
(56)



Steckverbinderkontakte(43)



Zubehör für rechteckige
Steckverbinder(1)

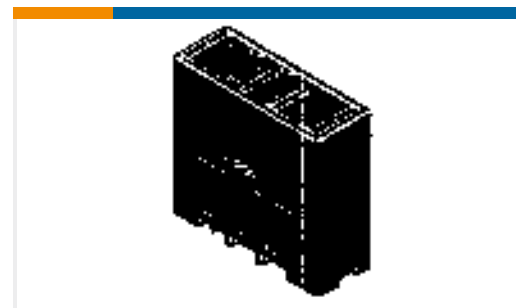
Kunden kauften auch diese Produkte



TE Teilenummer6-1734774-9
PCI EXP 3.1L 64 POS BLK 30u"



TE Teilenummer2-178293-2
DYNAMIC 3100 HDR H 3P ASSY



TE Teilenummer1-1747277-4
DYNAMIC D4200 V-HDR ASSY 4P/X



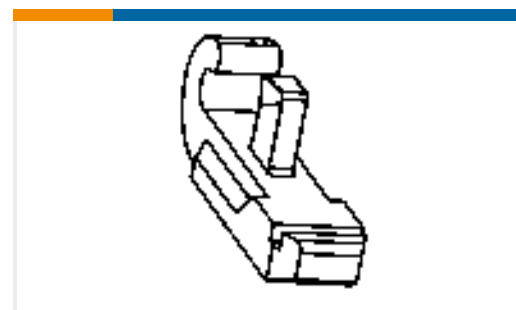
TE Teilenummer2-1318983-6
DYNAMIC D-5200 HDR H ASSY 4P



TE Teilenummer1-1318983-6
DYNAMIC D-5200 HDR H ASSY 4P



TE Teilenummer2-178139-2
DYNAMIC 3200 HDR H 6P ASSY



TE Teilenummer1981045-1
DYNAMIC D3900 SPRING OPENER



TE Teilenummer641216-5
05P MTA100 HDR ASSY FL/RA 30AU

Dokumente

Produktzeichnungen

DYNAMIC D-5200 HDR H ASSY 4P

Japanisch

CAD-Dateien

Kundenmodell

[ENG_CVM_3-1318983-6_C1.2d_dxf.zip](#)

Englisch

Kundenmodell

[ENG_CVM_3-1318983-6_C1.3d_igs.zip](#)

Englisch

Kundenmodell

[ENG_CVM_3-1318983-6_C1.3d_stp.zip](#)

Englisch

3D PDF

Englisch

Indem Sie die CAD-Datei herunterladen stimmen Sie den [allgemeinen Verkaufsbedingungen](#) zu.



Datenblätter/ Katalogseiten

[D4000 and D5000 Series Dynamic Connectors](#)

Englisch

[1-1773732-4_DYNAMIC_SERIES_CATALOG_ENGLISH](#)

Englisch

Produktspezifikationen

[Anwendungsspezifikation](#)

Englisch

Umweltverträglichkeit von Produkten

[TE-Materialdeklaration](#)

Englisch

Freigabe Agentur

[Agentur-Freigabe-Blatt](#)

Englisch