

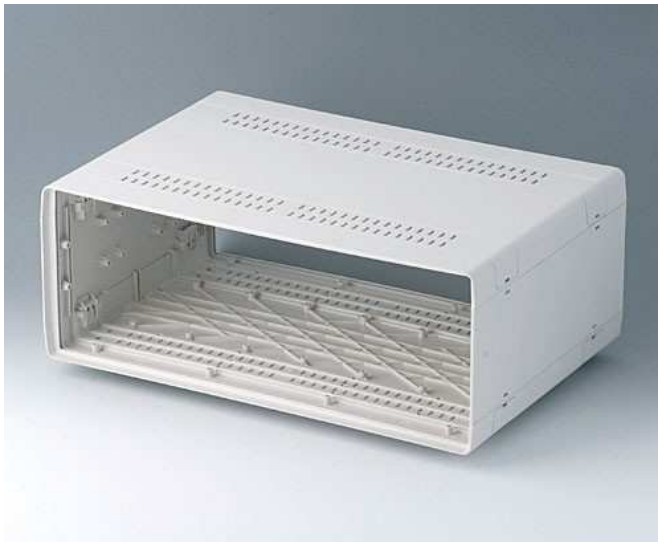
A0236270

EUROPA-GEHÄUSE 63 TE, o. Griffb.

Baukasten-System ohne Verschraubung. Befestigungstürme in den Gehäuseschalen und Seitenteilen.

Lieferumfang

2 Schalen, 2 Seitenteile 2 HE, 2 Gehäuseleisten mit Schlitz, 2 Gehäuseleisten mit Schlitz mit Fuß



TECHNISCHE DATEN

Material	ABS (UL 94 HB)	Breite	367 mm
Farbe	grauweiß RAL 9002	Tiefe	250 mm
Standards	RoHS konform, REACH konform	Höhe	143 mm
		Platinenlänge Unterteil	350 mm
		Platinenbreite Unterteil	220 mm

Bitte die Maße an aktuellen Teilen abnehmen. Diese unterliegen material- und produktionsspezifischen Fertigungstoleranzen.

KAUFMÄNNISCHE DATEN

Gewicht/1 Stück	978 g
Warentarifnummer (OKW Produkt)	39269097
Herstellungsland	Deutschland

KUNDENSPEZ. MODIFIKATIONEN

Was benötigen Sie für Ihr persönliches Produkt? Bei Bedarf liefern wir Ihnen die Gehäuse/Drehknöpfe einbaufertig mit allen notwendigen Modifikationen und Veredelungen. Wir beraten Sie gerne. Fragen Sie an!

Produktionsoptionen für A0236270

A0236270

EUROPA-GEHÄUSE 63 TE, o. Griffb.



Mechanische
Bearbeitung



Bedruckung



Laserbeschriftung

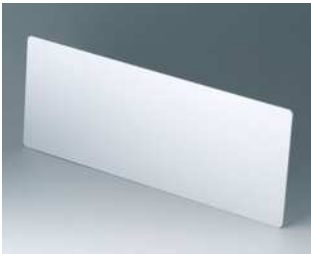


Konfektion / Montage

A0236270

EUROPA-GEHÄUSE 63 TE, o. Griffb.

ZUBEHÖR ZUM KOMPLETTIEREN



A0336370
Front-/ Rückplatte 63 TE 3 HE
Aluminium
matt eloxiert
357,8x135,2x2mm

ZUBEHÖR "SCHRAUBEN"



A0306031
Selbstformende Schraube 3 x 6
mm (PZ1)



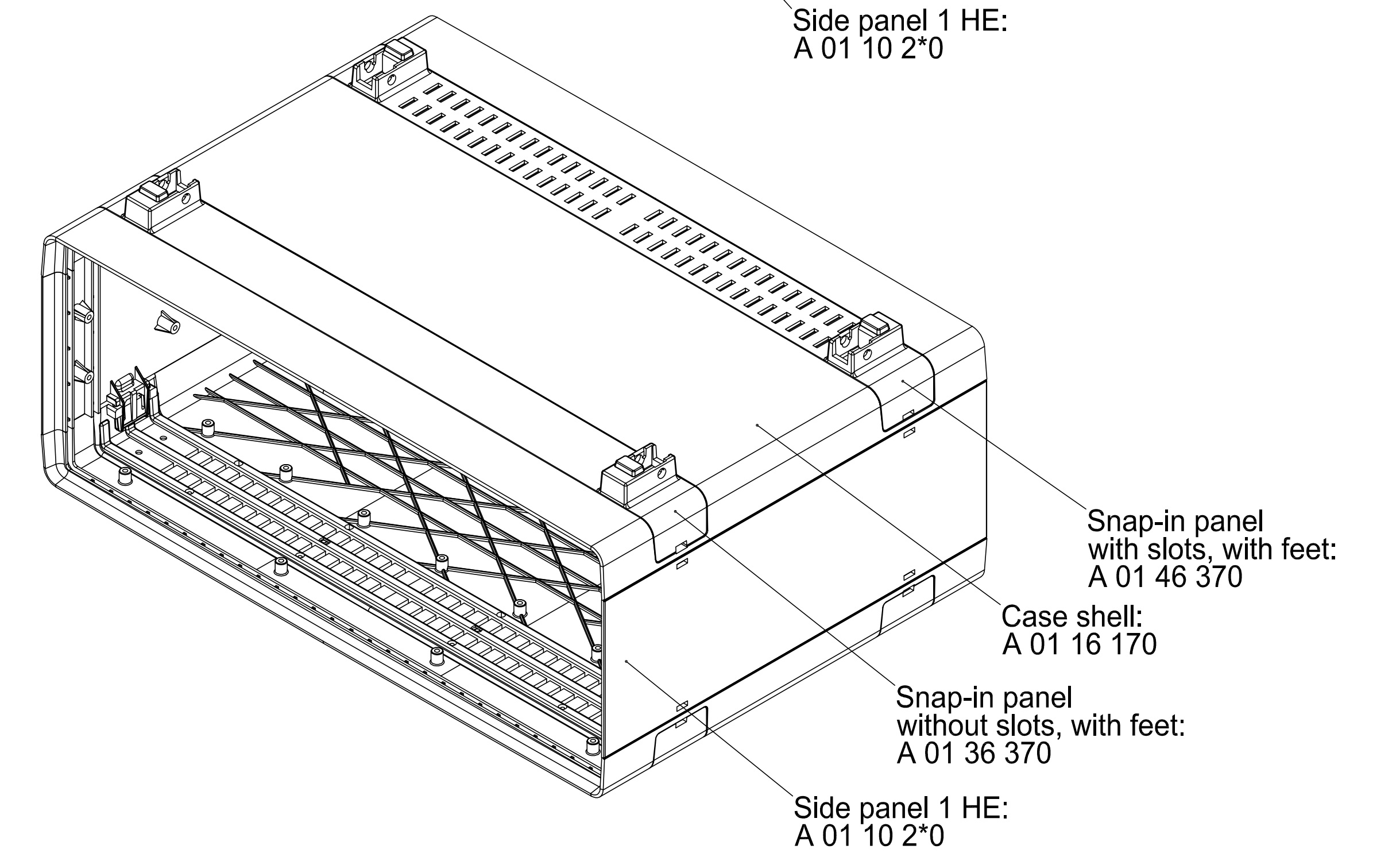
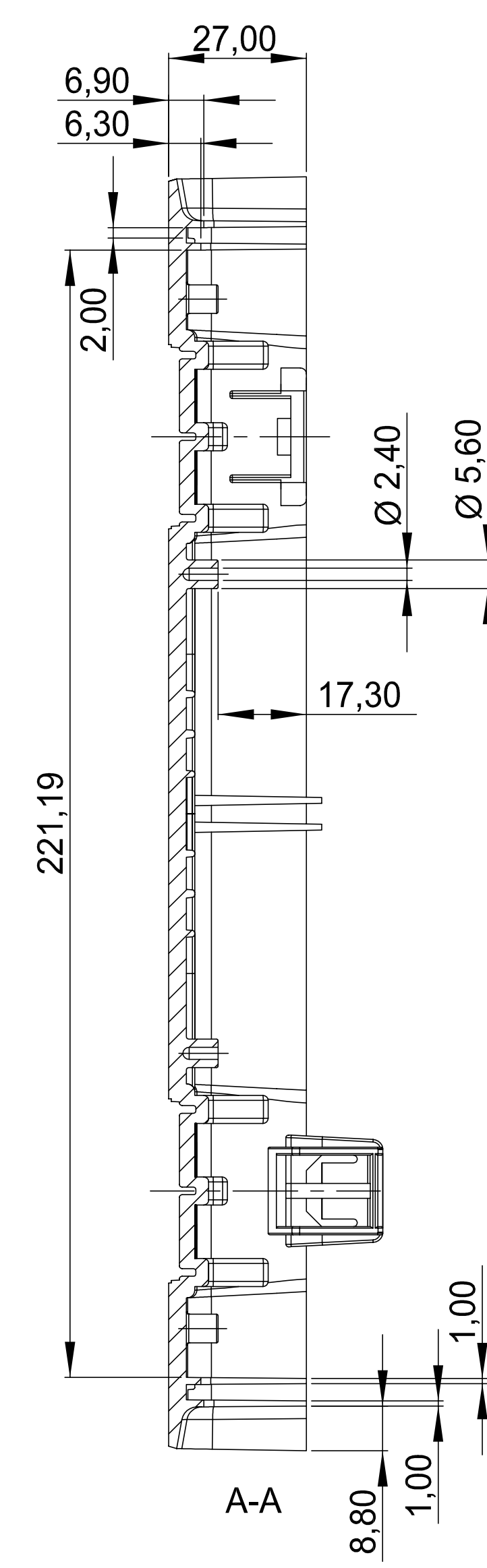
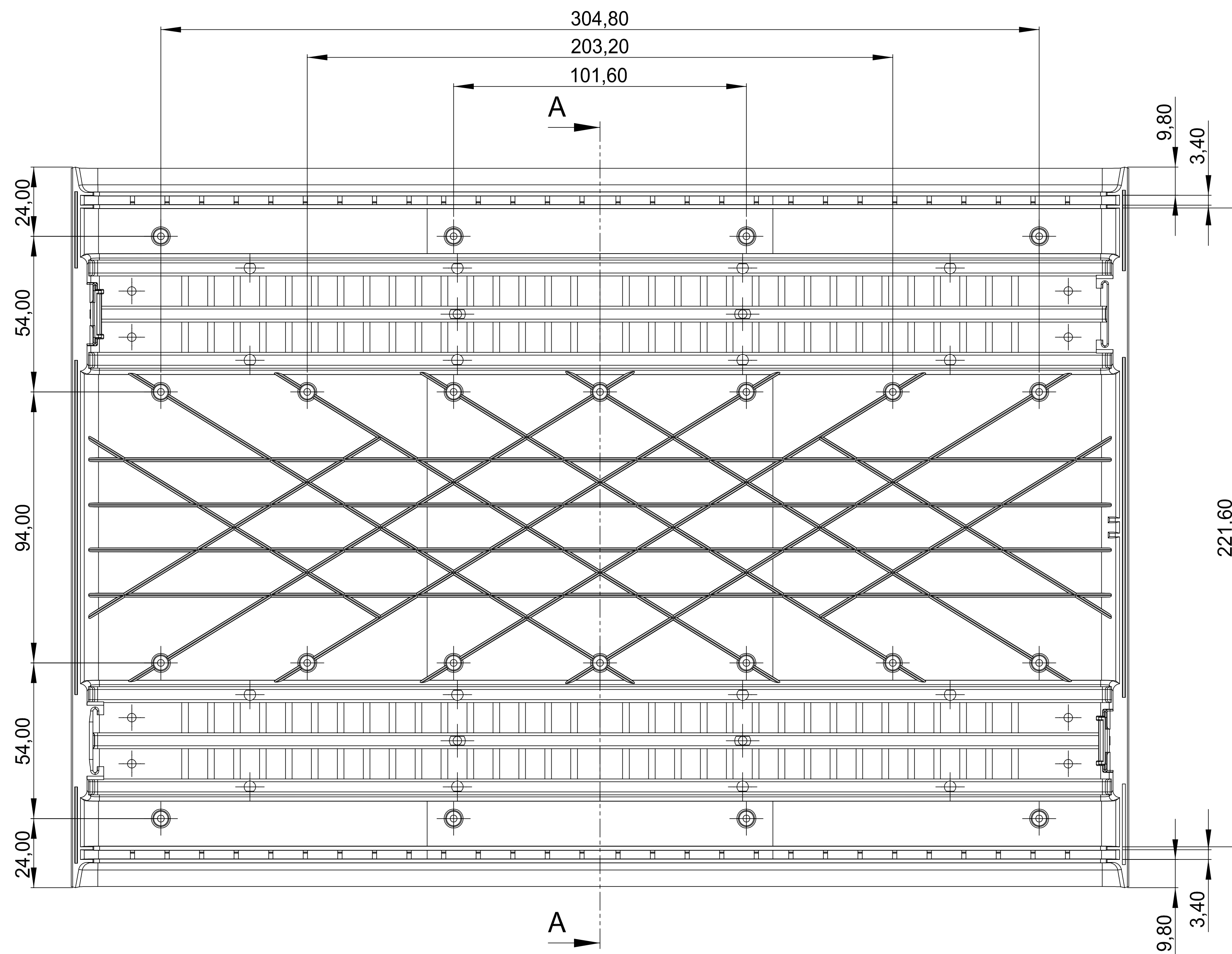
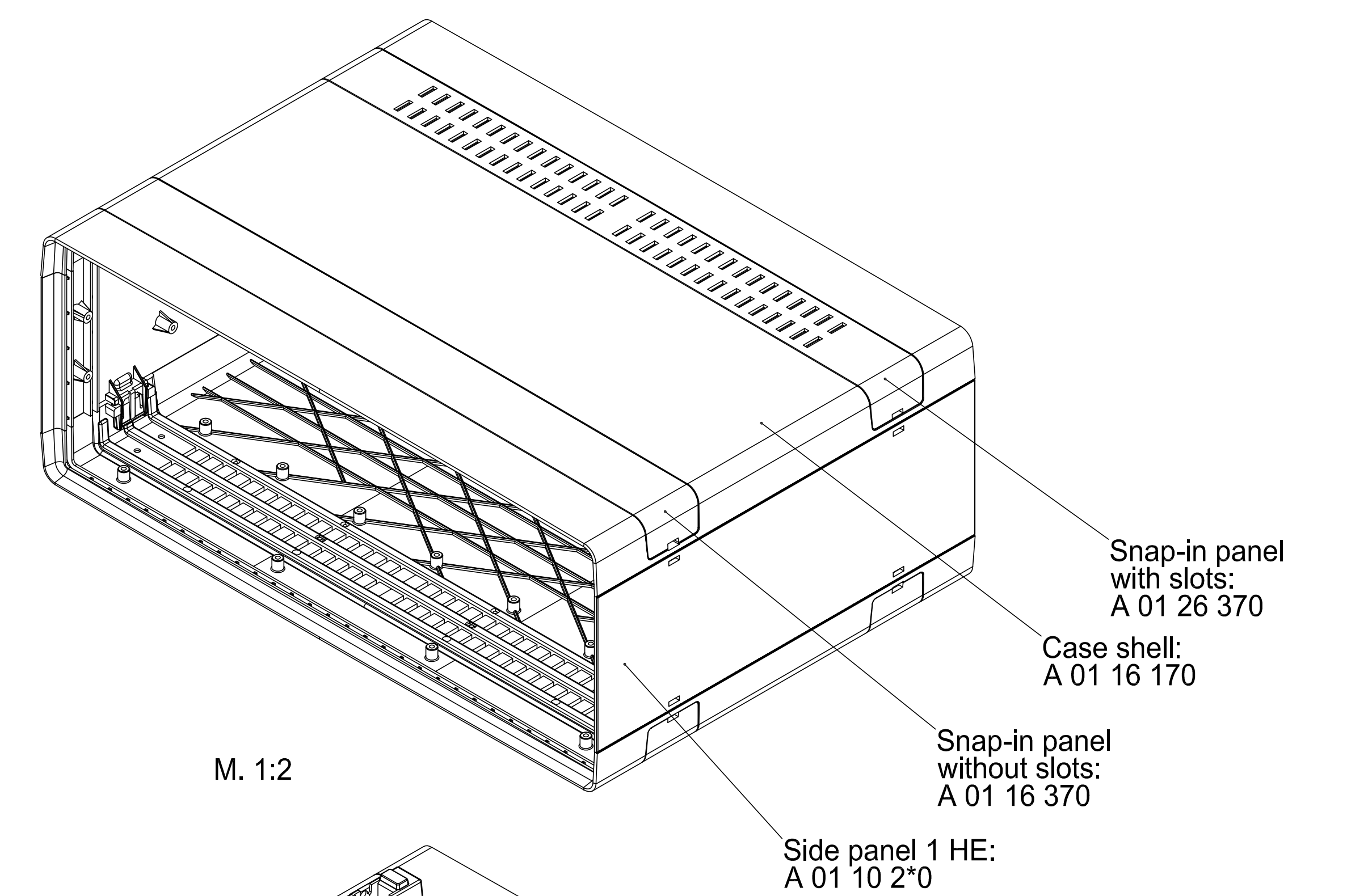
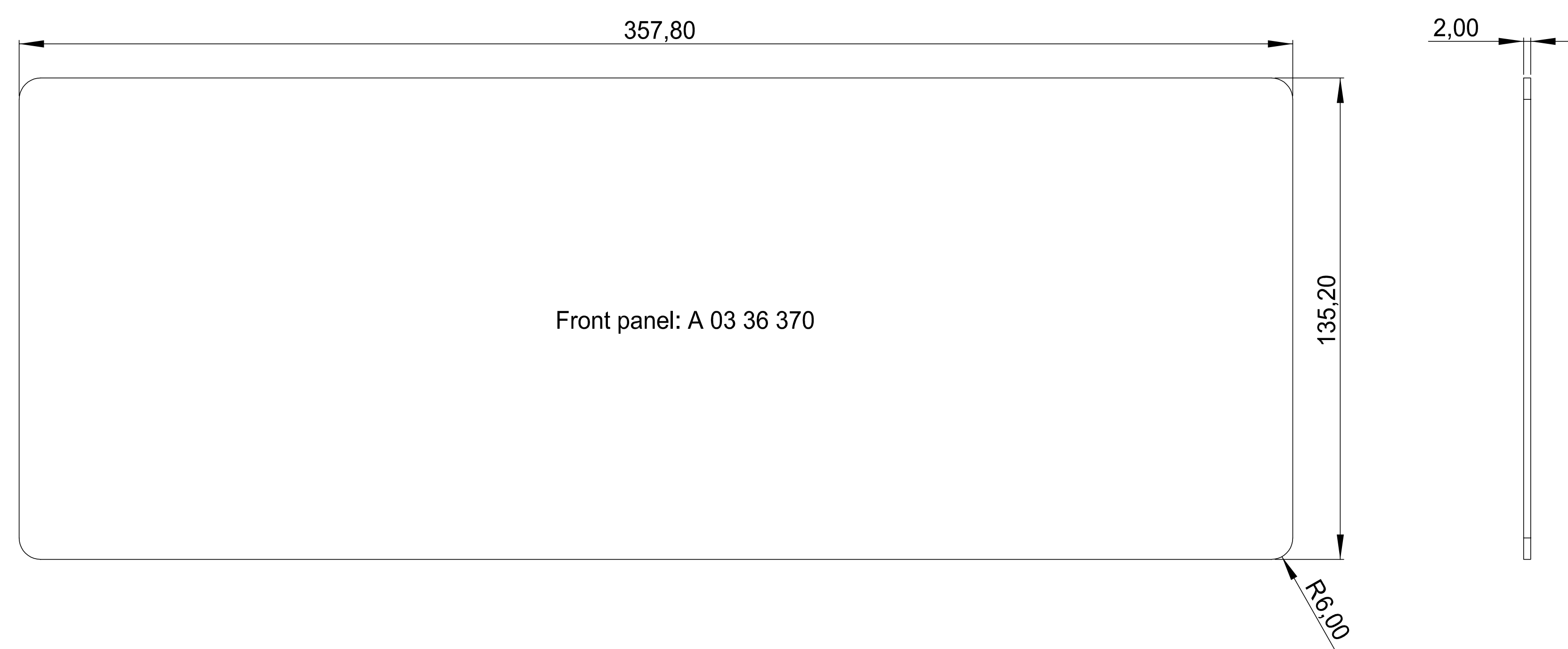
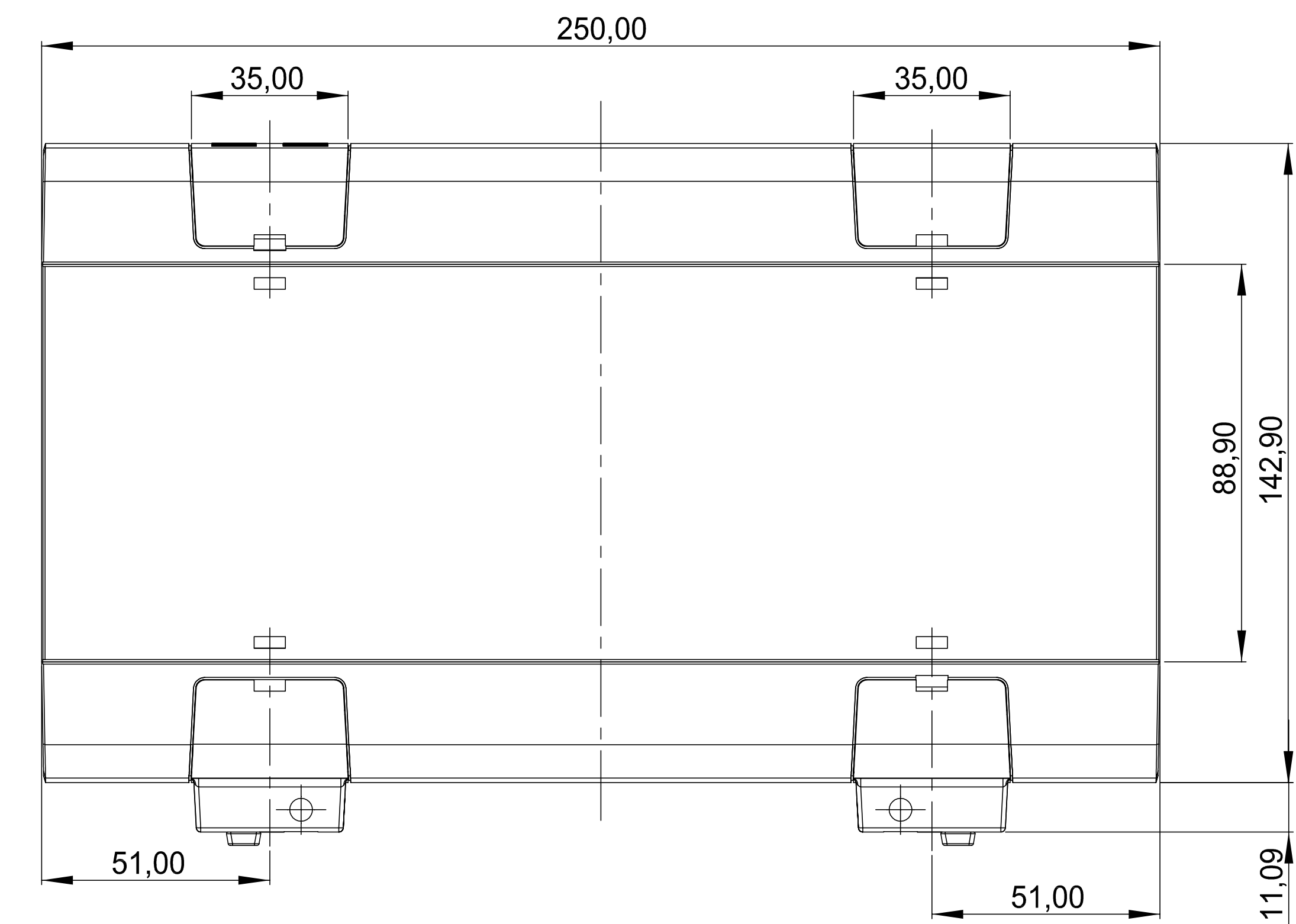
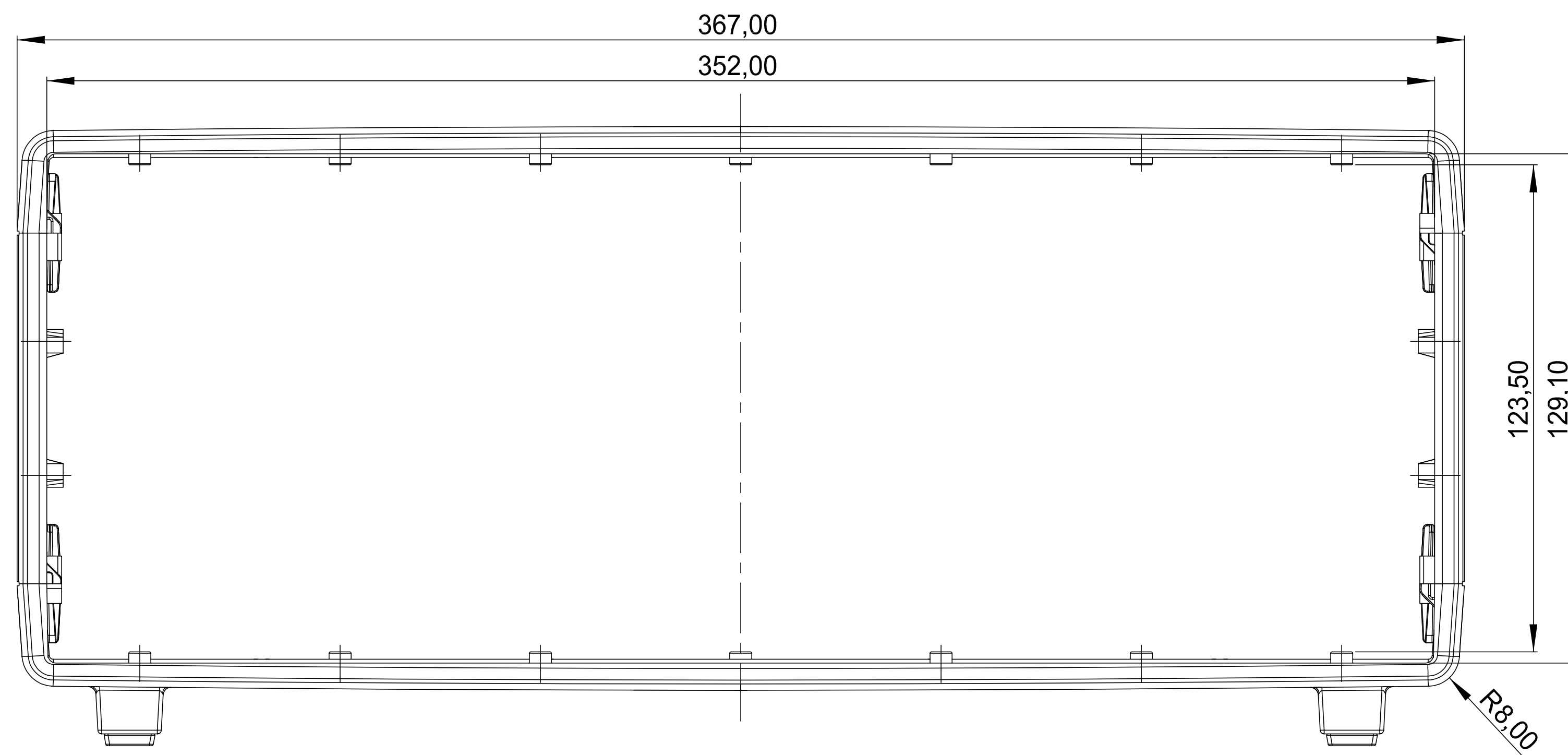
A0308031
Selbstformende Schraube 3 x 8
mm (PZ1)

ZUBEHÖR



A0350007
Kippfuß
ABS (UL 94 HB)
grauweiß RAL 9002

Technische Änderungen vorbehalten. © OKW Gehäusesysteme, Buchen/Deutschland.



A 02 36 070	2x Case shell: A 01 16 170	2x Snap-in panel without slots: A 01 16 370	2x Snap-in panel without slots, with feet: A 01 36 370	2x Side panel 2 HE A 01 20 2*0
A 02 36 170	2x Case shell: A 01 16 170	1x Snap-in panel without slots: A 01 16 370 1x Snap-in panel with slots: A 01 26 370	1x Snap-in panel without slots, with feet: A 01 36 370 1x Snap-in panel with slots, with feet: A 01 46 370	2x Side panel 2 HE A 01 20 2*0
A 02 36 270	2x Case shell: A 01 16 170	2x Snap-in panel with slots: A 01 26 370	2x Snap-in panel with slots, with feet: A 01 46 370	2x Side panel 2 HE A 01 20 2*0

Informationskopie
 without authorization
 Copy for Information
 will not be issued

Material: 11.0007
 Farbe: Silber
 Zeichnungspart.: 1100

Material: 11.0007
 Farbe: Silber
 Zeichnungspart.: 1100

EUROPA-GEHÄUSE 63 TE
 EURO-CASE 63 TE, 3 HE, without handle
 A0236*70

Scale: 1:1
 Sheet: 6 of 6

OKW
 GEHÄUSE
 SYSTEME