

B5015107

Unter- und Oberteil O160 H

Baugruppe: Schraubdomes für Platinen im Oberteil. Aufnahme für Batteriefach (Zub.) im Unterteil. Abschluss Gehäuseunterteil (Deckel / Batteriefachdeckel / Sockel) als separater Artikel erforderlich.

Ausführung

Unterteil "plan"

Lieferumfang

1 Ober- und Unterteil O160 H, Montage-Set



TECHNISCHE DATEN

Material	ABS (UL 94 HB)	Länge	160 mm
Farbe	grauweiß RAL 9002	Breite	110 mm
Standards	RoHS konform, REACH konform	Höhe	38 mm
		Platinenlänge Oberteil	107 mm
		Platinenbreite Oberteil	64 mm

Bitte die Maße an aktuellen Teilen abnehmen. Diese unterliegen material- und produktionsspezifischen Fertigungstoleranzen.

KAUFMÄNNISCHE DATEN

Gewicht/1 Stück	85 g
Warentarifnummer (OKW Produkt)	39269097
Herstellungsland	Deutschland

KUNDENSPEZ. MODIFIKATIONEN

B5015107

Unter- und Oberteil O160 H

Was benötigen Sie für Ihr persönliches Produkt? Bei Bedarf liefern wir Ihnen die Gehäuse/Drehknöpfe einbaufertig mit allen notwendigen Modifikationen und Veredelungen. Wir beraten Sie gerne. Fragen Sie an!

Produktoptionen für B5015107



Mechanische
Bearbeitung



Lackieren



Bedruckung



Laserbeschriftung



Dekorfolien



Sondermaterial



EMV Schutz



Konfektion / Montage

B5015107

Unter- und Oberteil O160 H

SYSTEMKOMPONENTEN ZUM KOMPLETTIEREN



B5011117
Sockel
ABS (UL 94 HB)
grauweiß RAL 9002



B5011847
Deckel
ABS (UL 94 HB)
grauweiß RAL 9002

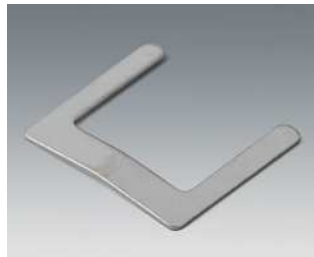


B5011857
Batteriefachdeckel
ABS (UL 94 HB)
grauweiß RAL 9002

ZUBEHÖR "BATTERIE"



A9166001
Kontaktfedern-Set, 2 x AAA
Stahl
verzinkt



A9166002
Kontaktbrücke, 2 x AAA
Stahl
verzinkt



A9166003
Batteriehalter, 2 x AAA
PA 6 (UL 94 HB)
schwarz RAL 9005



A9190002
Kontaktfedern-Set,
2xN/2xAA/2xAAA
Stahl
verzinkt



B5111107
Batteriefach, 2 x AAA
ABS (UL 94 HB)
grauweiß RAL 9002

ZUBEHÖR "SCHUTZ"



A9199005
Zugentlastung
PA 6
vulkan



B5111707
Verdrehschutz
ABS (UL 94 HB)
grauweiß RAL 9002

B5015107

Unter- und Oberteil O160 H

ZUBEHÖR "WAND/HALTER"



B5111307
Wandhalter-Set
ABS (UL 94 HB)
grauweiß RAL 9002

ZUBEHÖR "SCHRAUBEN"



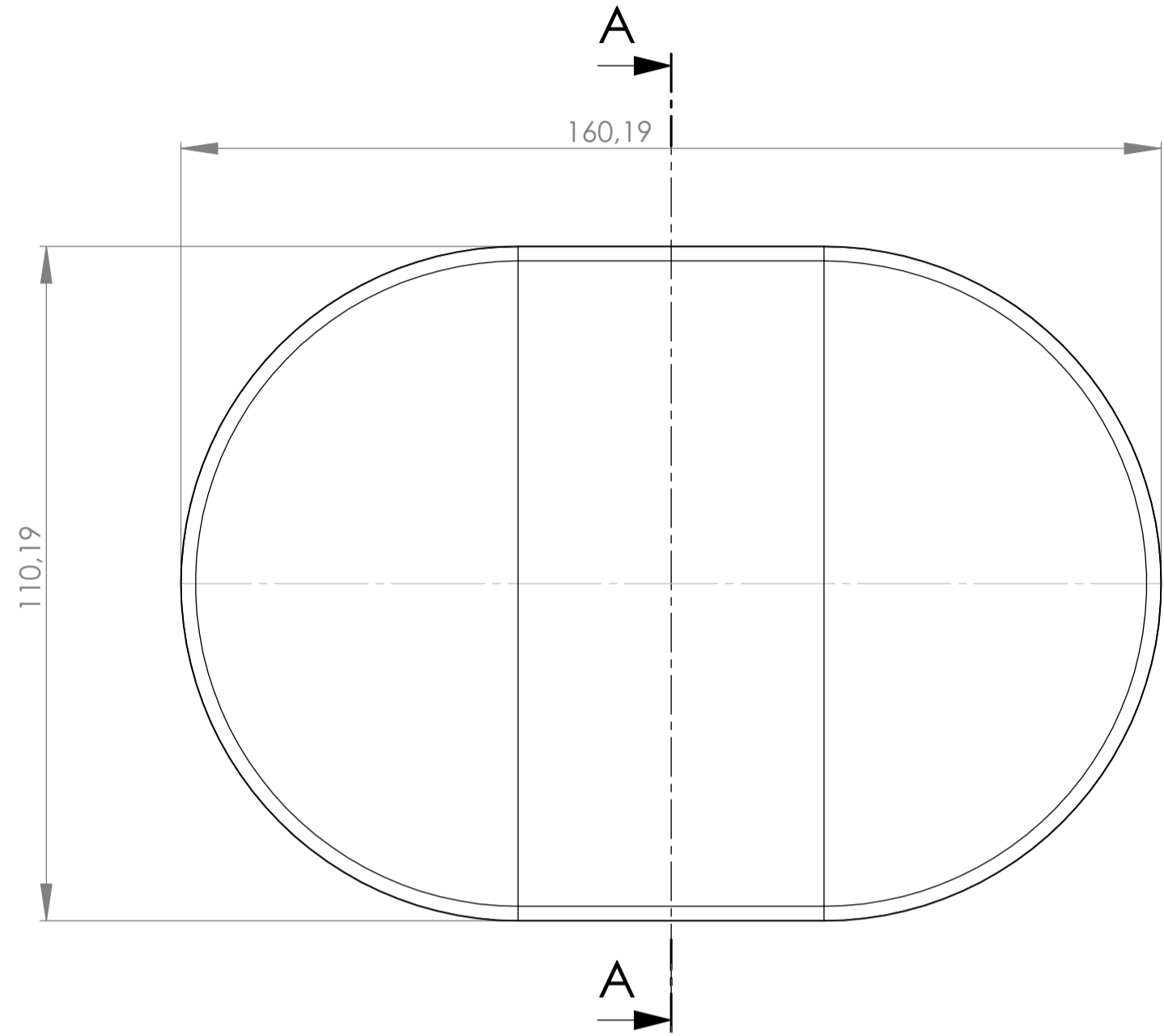
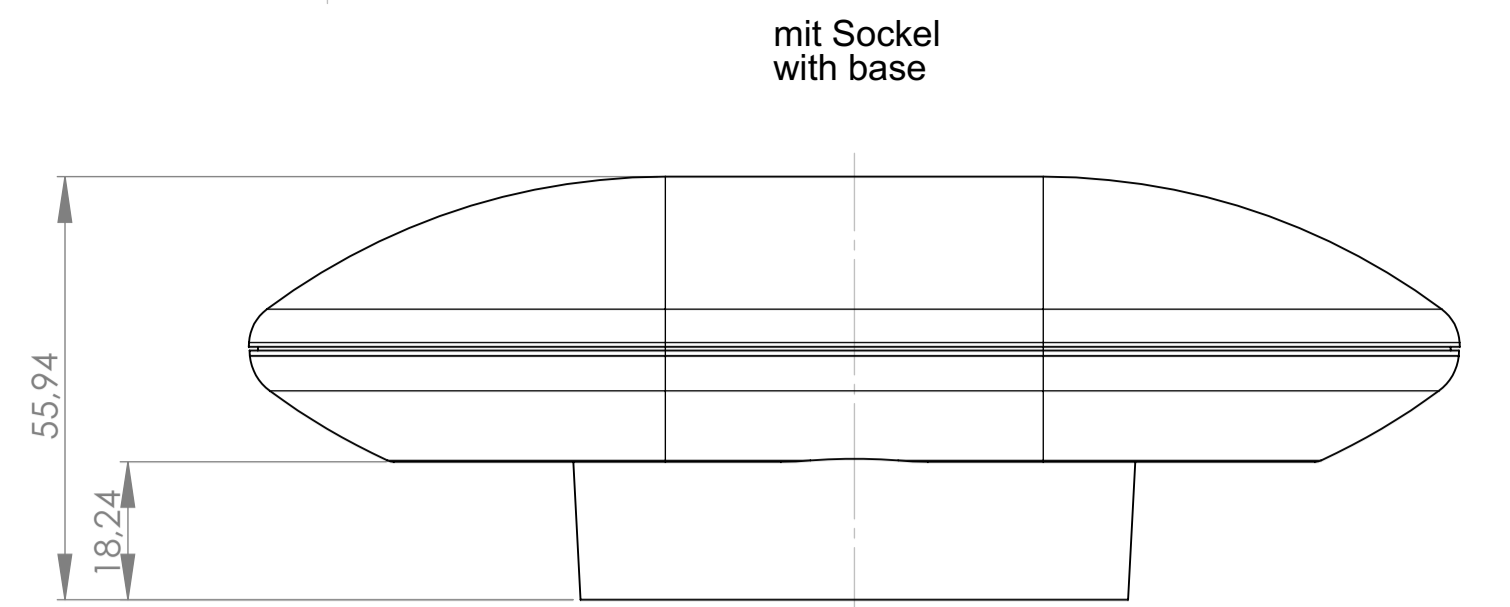
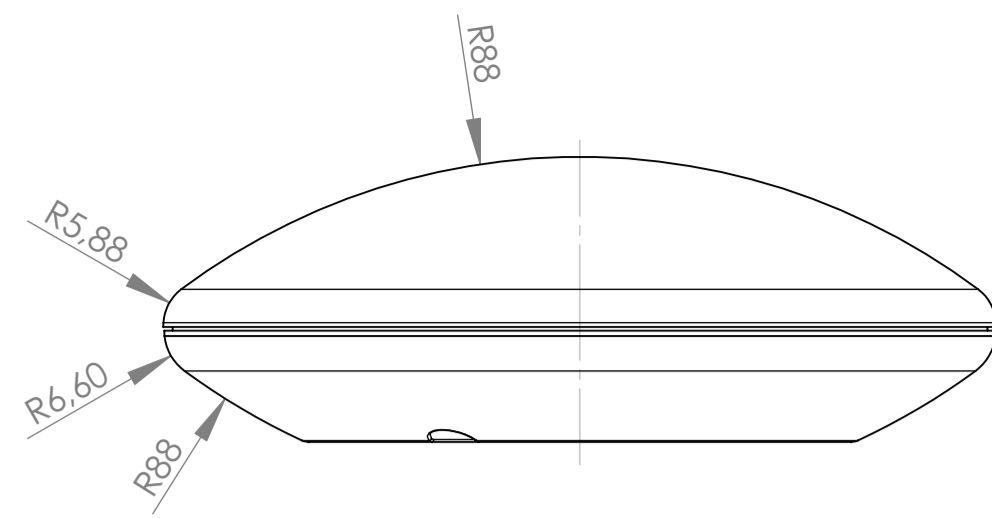
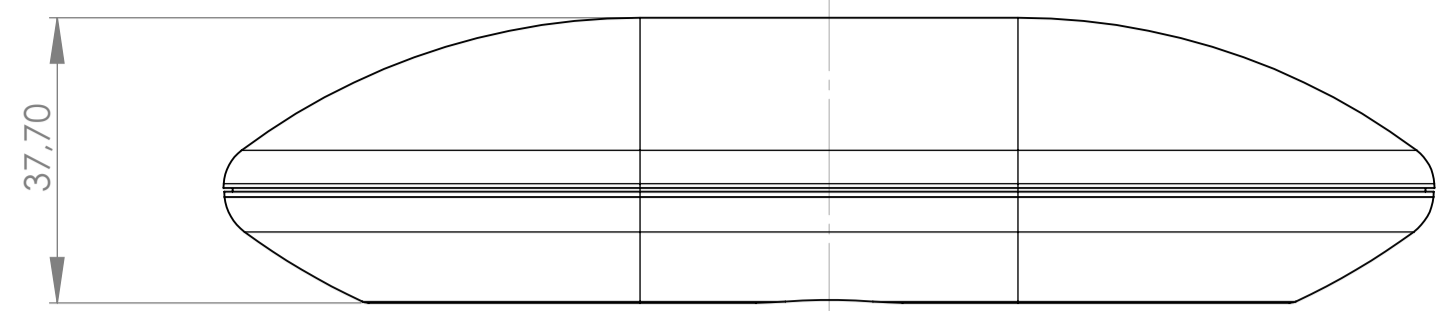
B5111201
Schrauben-Set

ZUBEHÖR

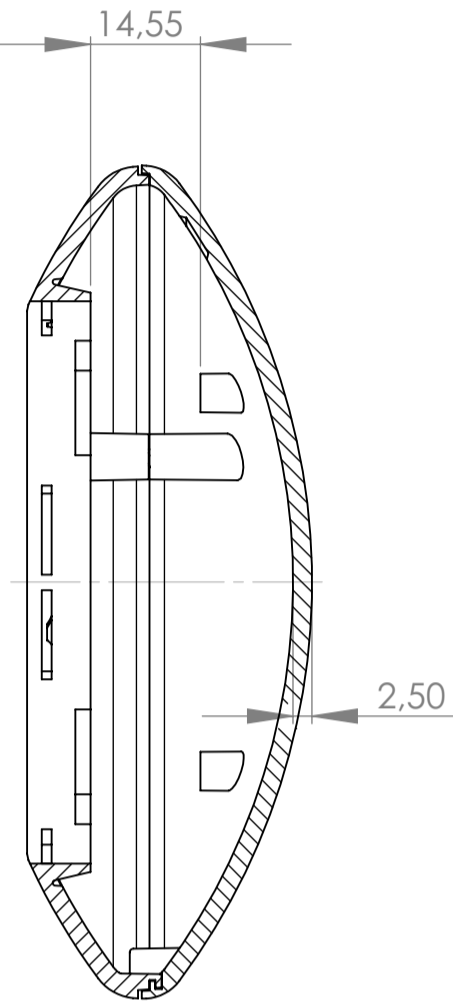


A9207150
Anti-Rutsch-Füßchen 6,5 x 2 mm
transparent

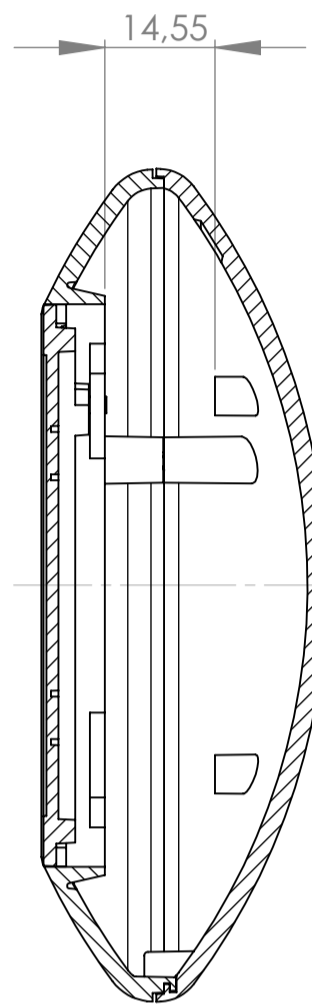
Technische Änderungen vorbehalten. © OKW Gehäusesysteme, Buchen/Deutschland.



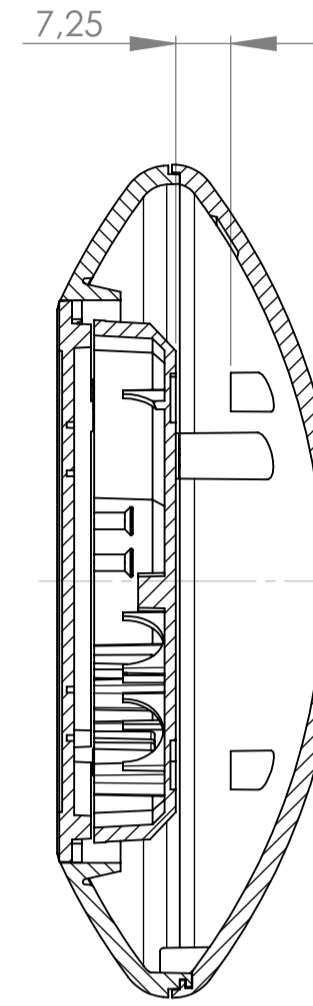
Schnitt A-A
Oberteil und Unterteil
top part and bottom part



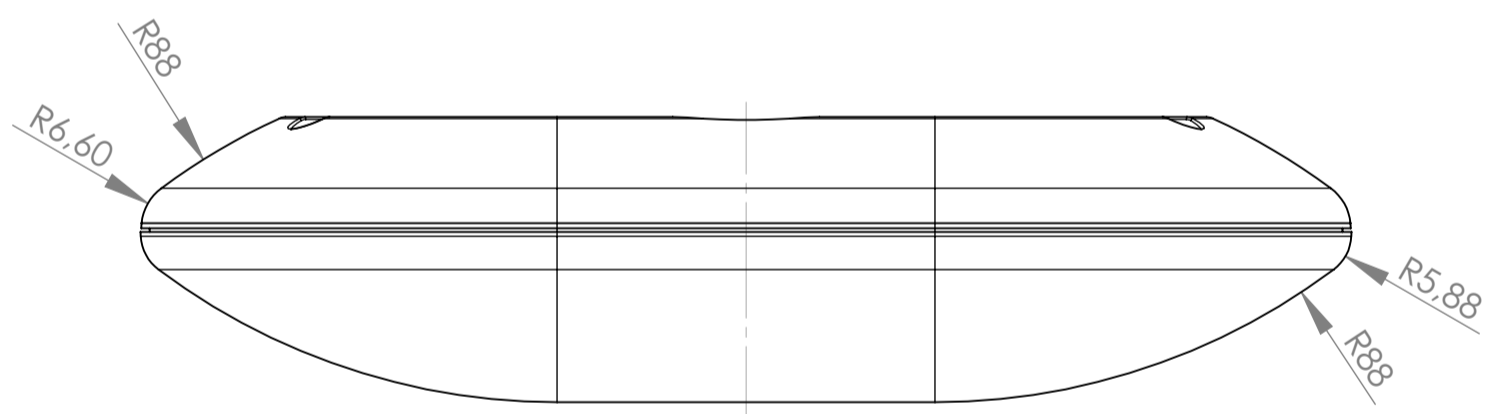
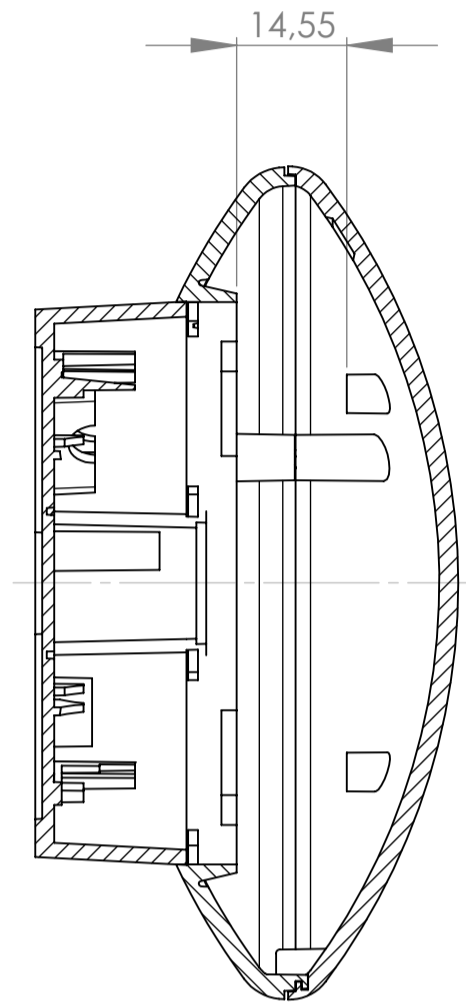
Schnitt A-A
mit Deckel zum Verschrauben
with screwed-down lid



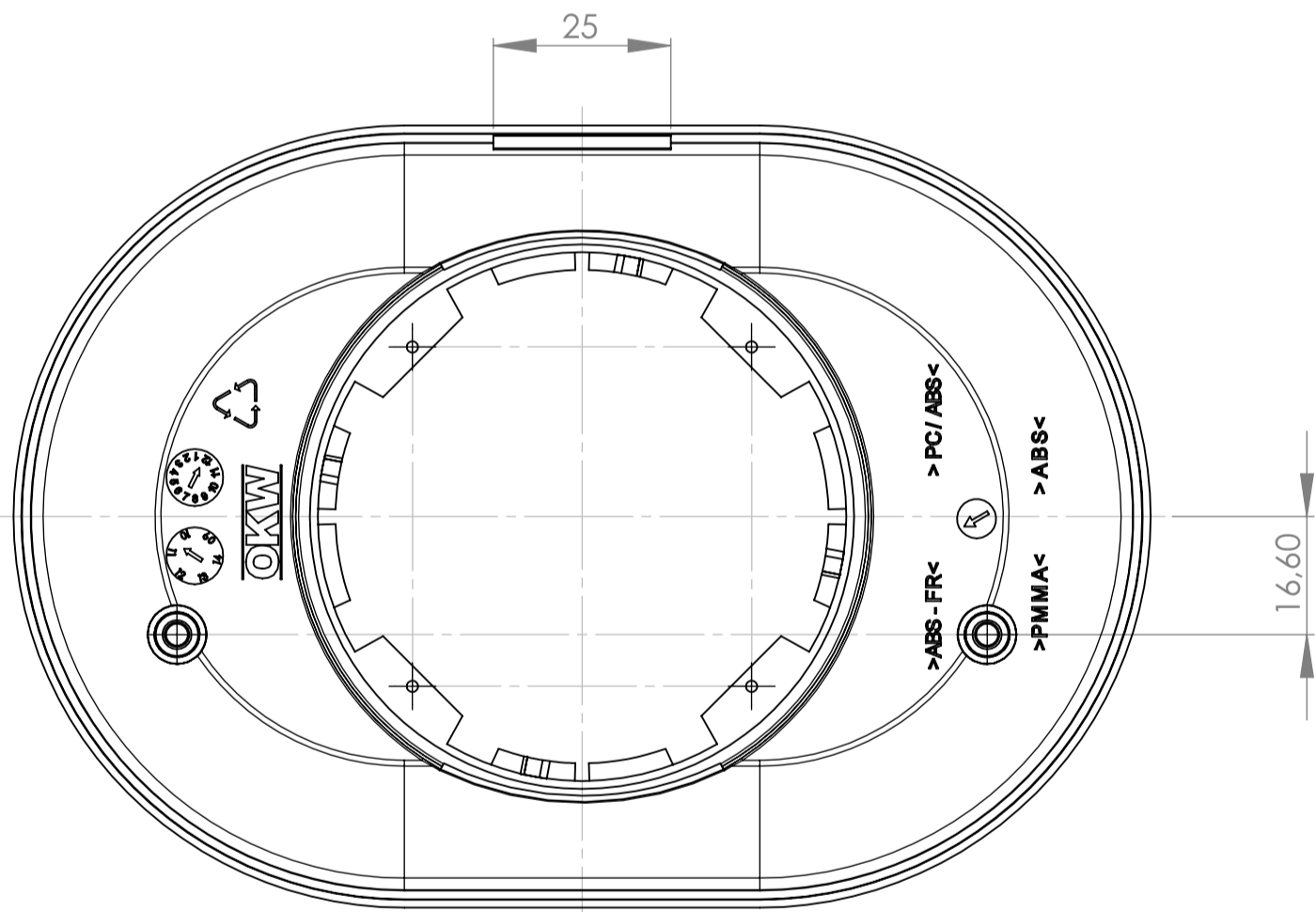
Schnitt A-A
mit Batteriefachdeckel zum Verschrauben
with battery compartment lid screw-down



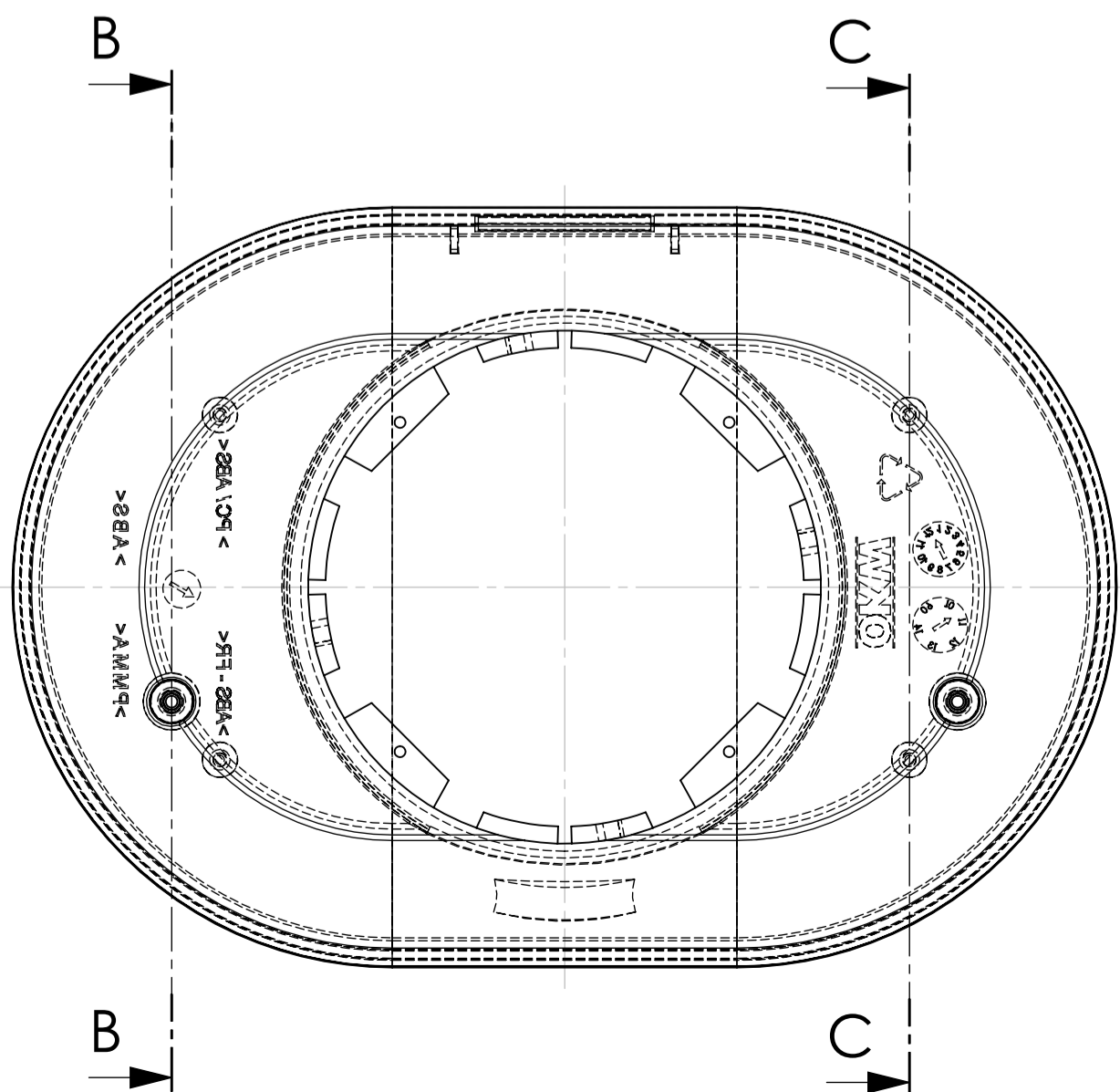
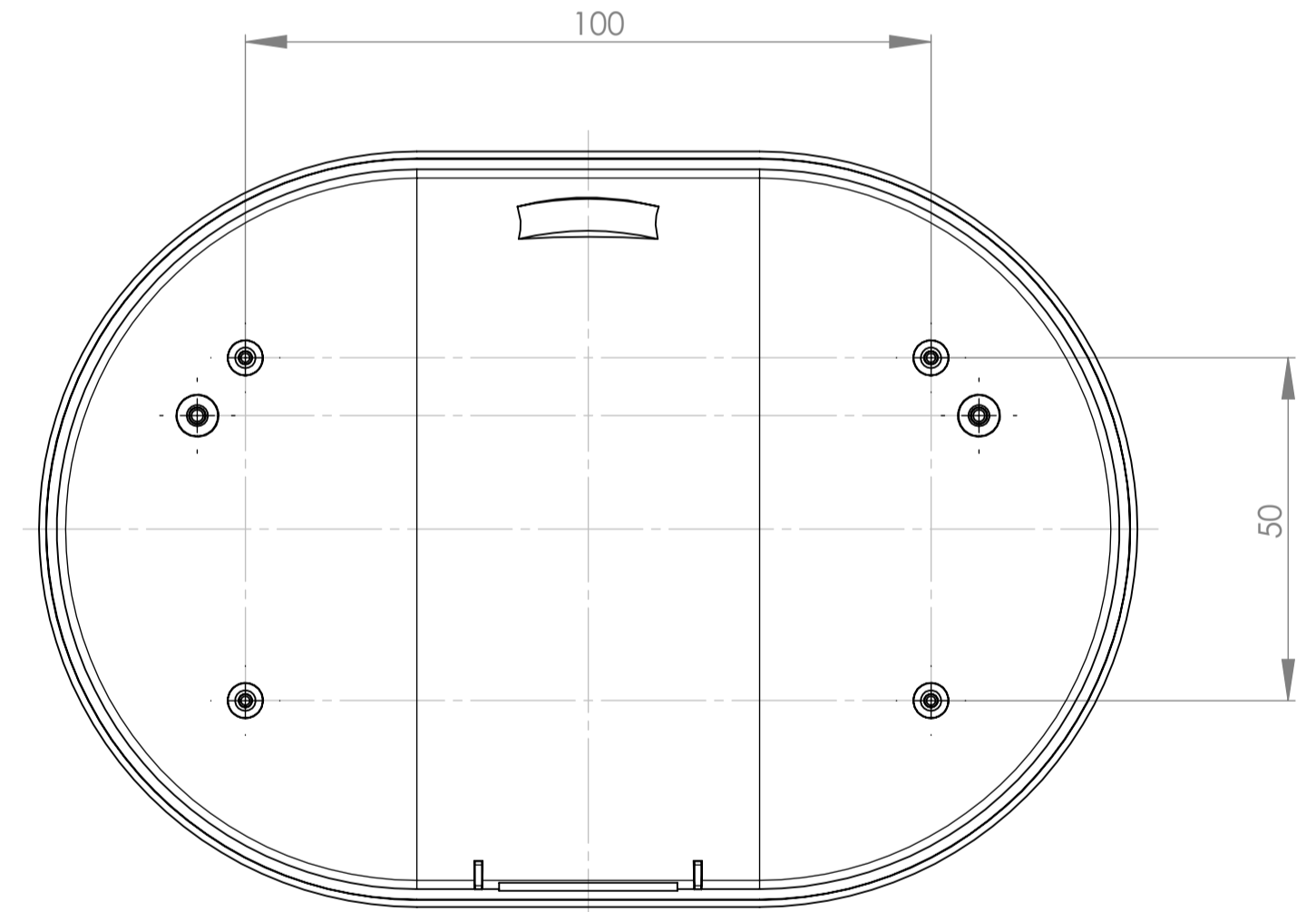
Schnitt A-A
mit Sockel
with base



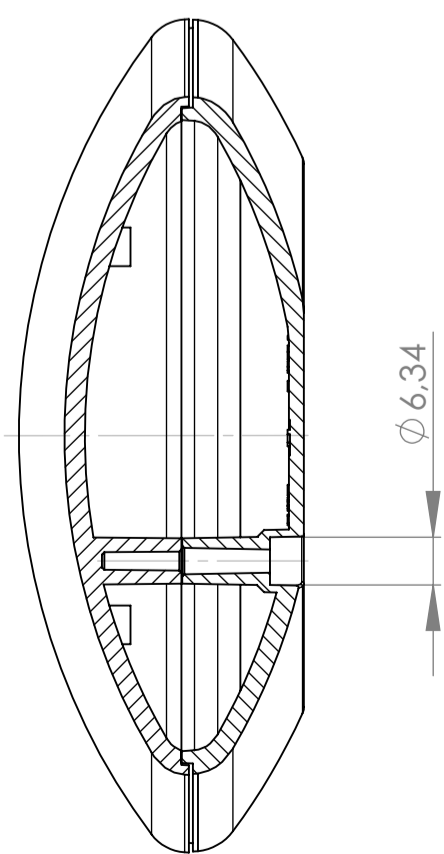
Unterteil-Innenansicht
Bottom-Part-Inside-View



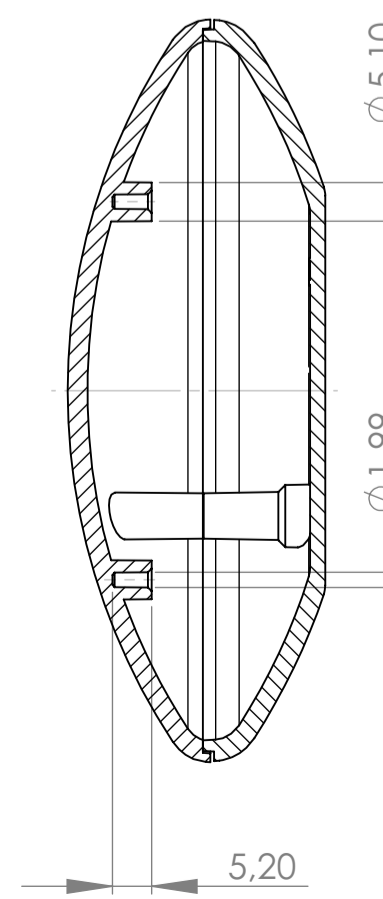
Oberteil-Innenansicht
Top-Part-Inside-View



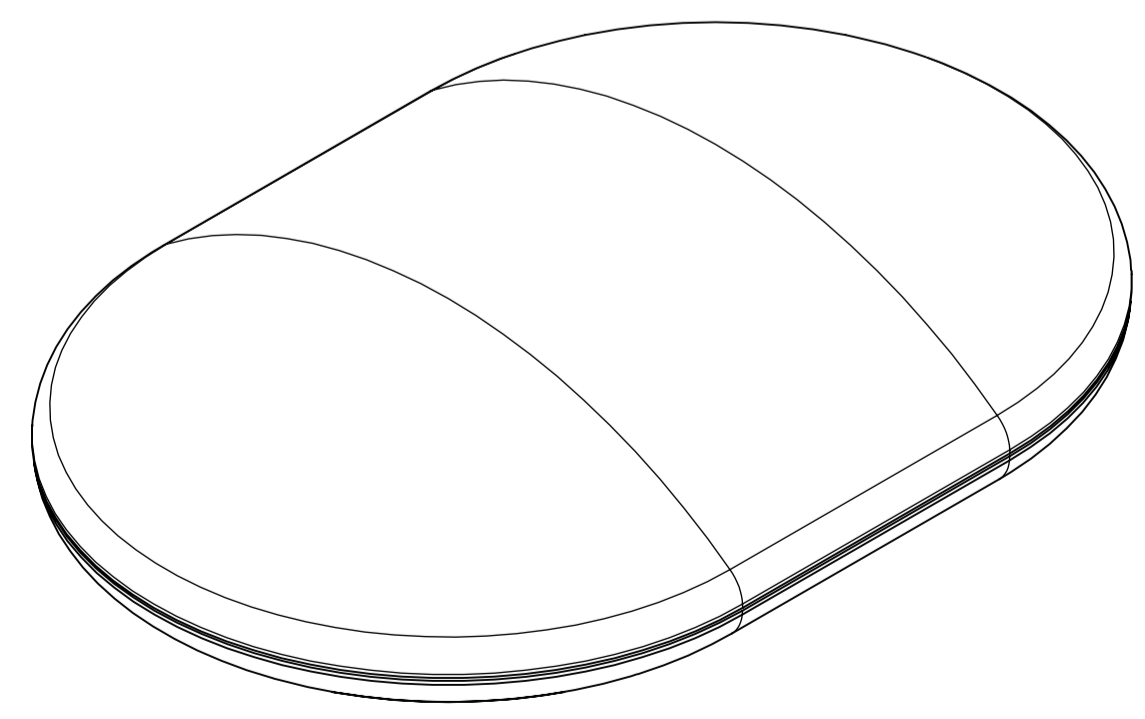
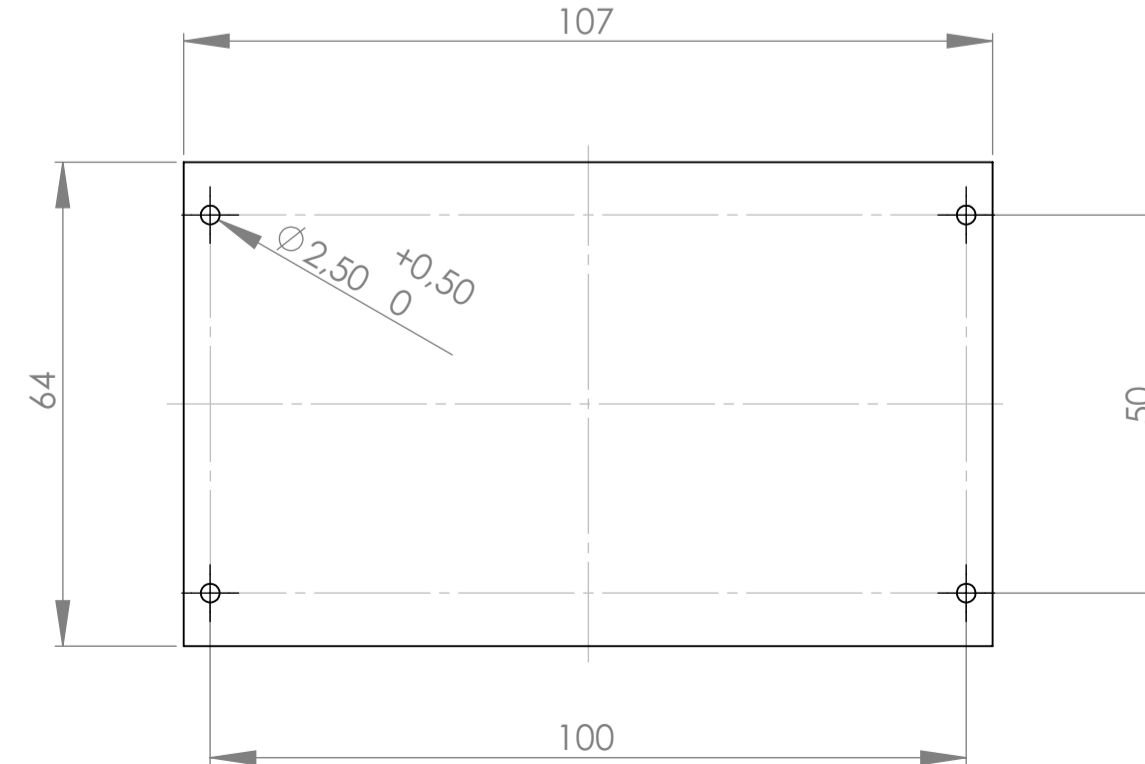
Schnitt B-B



Schnitt C-C



Platine
PCB



Informationskopie Copy for information will not be updated <small>Technische Änderungen vorbehalten. Irrtümer oder Druckfehler begründen keinen Anspruch auf Schadensersatz. Wichtige Einbaumaße sind direkt mit dem aktuellen Produkt abstimmen. Subject to technical modification without prior notice. Typographical and other errors do not justify any claim for damages. All dimensions should be verified using an actual moulded part. Sous réserve de modifications techniques. Toute erreur ou faute d'impression ne justifie aucune demande d'indemnisation. Nous prions les clients de vérifier les dimensions des composants avec les boîtes avant le montage.</small>	Bearb. am: 09.06.09 Ersteller: Herrlich Freigabe: ... Rev. Index: 1 Stand: ...	Material: Farbe: ...	Toleranzen: DIN 16901 T130 Zeichnungsart: KUNDE	DIN 6 Teil 2 Maßstab: 1 : 1	
	<small>This document contains proprietary information of OKW Gehäusesysteme GmbH and is rendered subject to the conditions that the information be retained in confidence not be reproduced or copied and not be used or incorporated in any product.</small>			Bearbeiter: Herrlich	
	OKW GEHÄUSE SYSTEME			ART-CASE O160 H B501510.	Dateiname: 00011545
	<small>Für dieses Dokument behalten wir uns alle Urheberrechte vor. Es darf auch auszugsweise weder vervielfältigt noch Dritten in irgendeiner Form zugänglich gemacht werden.</small>				