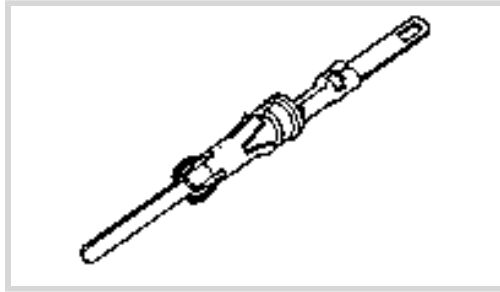


Steckverbinder > Stromversorgungs-Steckverbinder > Kontakt Stromversorgung > TYPE III CONTACTS LP



Power Contact Type: **Contact**

Anschluss von Steckverbinder & Kontakt an: **Leitungen und Kabel**

Kontakt-nennstrom (max.): **13 A**

Stromkreis Anwendung: **Strom und Signale**

Kontakttyp: **Stift**

[Alle TYPE III CONTACTS LP \(53\)](#)

Eigenschaften

Produktmerkmale

Power Contact Type	Contact
Anschluss von Steckverbinder & Kontakt an	Leitungen und Kabel

Elektrische Kennwerte

Prüfstrom	13 A
-----------	------

Kontaktmerkmale

Kontakt-nennstrom (max.)	13 A
Kontakttyp	Stift
Passender Stiftdurchmesser	1.57 mm[.062 in]
Kontaktmaterial	Messing
Beschichtungsmaterial des Steckbereichs des Kontakts	Edelmetall, Edelmetall
Dicke des Beschichtungsmaterials des Steckbereichs des Kontakts	.76 µm[30 – 30 µin]
Beschichtungsmaterial des Kontaktanschlussbereichs	Gold
Beschichtungsdicke am Kontaktanschlussbereich	.25 µm[10 µin]
Unterbeschichtungsmaterial des Kontakts	Nickel
Dicke des Unterbeschichtungsmaterials des Kontakts	1.27 µm[50 µin]
Kontaktgröße	16

Klemmenmerkmale

Verbindungstyp	Lötbein
----------------	---------

Montage und Anschlusstechnik

Drahtisoliationsunterstützung	Ohne
-------------------------------	------

Verwendungsbedingungen

Betriebstemperaturbereich	-55 – 150 °C[-67 – 302 °F]
---------------------------	----------------------------

Betrieb/Anwendung

Stromkreis Anwendung	Strom und Signale
----------------------	-------------------

Verpackungsmerkmale

Verpackungsmethode	Karton
--------------------	--------

Verpackungsmenge	1000
------------------	------

Weitere

Leitungs-/Kabeltyp	Einzeldraht
--------------------	-------------

Zur Verwendung mit	CPC-Steckverbinder, Steckverbinder der M-Serie
--------------------	--

Kommentar	Diese Kontakte können für die MultiMate-Kontaktpositionen aller Steckverbindergehäuse verwendet werden.
-----------	---

Produkt-Compliance

[Bitte besuchen Sie die Produktseite auf TE.com um Informationen über Produktkonformität zu erhalten.>](#)

EU RoHS Richtlinie 2011/65/EU	Konform
-------------------------------	---------

EU ELV Richtlinie 2000/53/EG	Konform
------------------------------	---------

China RoHS 2 Richtlinie MIIT Order No 32, 2016	Keine eingeschränkten Materialien oberhalb der Grenzwerte
--	---

EU REACH Verordnung (EG) No. 1907/2006	Aktuelle ECHA Kandidatenliste: JUL 2019 (201) Kandidatenliste deklariert bezüglich: JAN 2019 (197) Enthält keine SVHC
--	---

EU REACH Verordnung (EG) No. 1907/2006	Aktuelle ECHA Kandidatenliste: JUL 2019 (201) Kandidatenliste deklariert bezüglich: JAN 2019 (197)
--	---

Halogengehalt	Niedriger Halogengehalt – Br, Cl, F, I < 900 ppm im homogen Material. Außerdem BFR/CFR/PVC-frei.
---------------	--

Lötfähigkeit	Für Lötfähigkeit nicht zutreffend
--------------	-----------------------------------

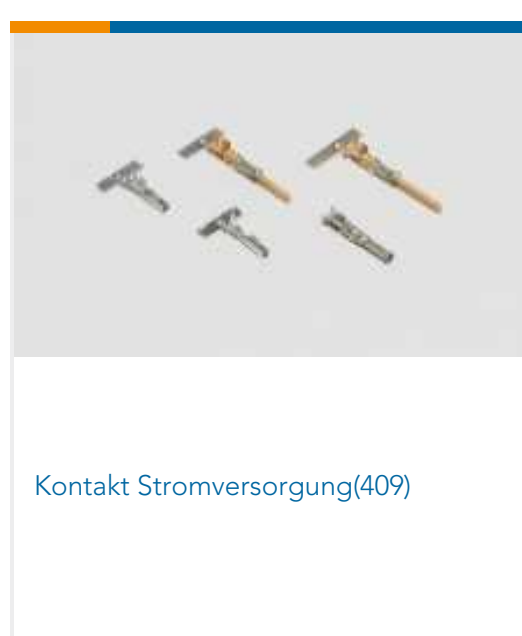
Produktkonformitäts-Disclaimer

Diese Informationen beruhen auf angemessenen Erkundigungen bei unseren Lieferanten und entsprechen unserem derzeitigen Wissensstand auf Grundlage der Angaben der Lieferanten. Diese Informationen können Änderungen erfahren. Die von TE als EU RoHS-konform ermittelten Teile weisen einen maximalen Gewichtsanteil von 0,1 % Blei, Chrom VI, Quecksilber, PBB, PBDE, DBP, BBP, DEHP und DIBP sowie 0,01 % Kadmium im homogenen Werkstoff auf oder sind gemäß der Anhänge zur Richtlinie 2011/65/EU (RoHS2) von diesen Grenzwerten ausgenommen. Elektrische und elektronische Endprodukte erhalten gemäß der Richtlinie 2011/65/EU eine CE-Kennzeichnung. Die Komponenten sind möglicherweise nicht CE-gekennzeichnet. Zusätzliche weisen die von TE als EU ELV-konform ermittelten Teile einen maximalen Gewichtsanteil von 0,1 % Blei, Chrom VI und Quecksilber sowie 0,01 % Kadmium im homogenen Werkstoff auf oder sind gemäß der Anhänge zur Richtlinie 2000/53/EG (ELV) von diesen Grenzwerten ausgenommen. Bezüglich der REACH Bestimmungen beruht die TE-Information über SVHC in den Artikeln für diese Teilenummer noch auf den „Leitlinien zu den Anforderungen für Stoffe in Erzeugnissen“ (Version: 2, April 2011) der European Chemicals Agency (ECHA), wobei der Grenzwert von 0,1% (nach Gewicht) auf das Fertigprodukt bezogen ist. TE ist sich des EuGH-Urteils vom 10. September 2015, auch bekannt als O5A (Once An Article Always An Article), bewusst, welches besagt, dass im Falle von 'komplexen Erzeugnissen', der Schwellenwert für eine SVHC sowohl auf das Produkt als Ganzes und gleichzeitig auf jeden der Artikel, aus denen sich das Produkt zusammensetzt, angewendet wird. TE hat diesen Entscheid auf der Grundlage der neuen ECHA ' Leitlinien zu den Anforderungen für Stoffe in Erzeugnissen' (Juni 2017, Version 4,0) ausgewertet und wird seine Deklarationen entsprechend aktualisieren.

Kompatible Teile



Auch serienmäßig | AMP Type III+



Kunden kauften auch diese Produkte



TE Teilenummer5745652-3
DIECAST STRAIN RELIEF KIT,SZ 2



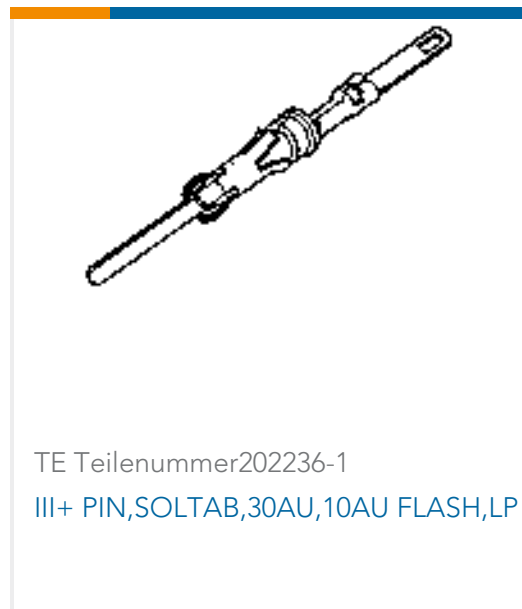
TE Teilenummer1-1903131-3
DYNAMIC 1200D TAB HSG 6P P/M



TE Teilenummer353718-2
DYNAMIC D-3 TAB CONT. 3L AU 0.38
L/P



TE Teilenummer353717-2
DYNAMIC D-3 REC CONT. 3L AU 0.38
L/P



TE Teilenummer202236-1
III+ PIN,SOLTAB,30AU,10AU FLASH,LP



TE Teilenummer1-1903131-6
DYNAMIC 1200D TAB HSG 12P P/M



TE Teilenummer1-1903131-2
DYNAMIC 1200D TAB HSG 4P P/M



TE Teilenummer1903117-2
DYNAMIC D1000 TAB CONT AU (L) L
/P

Dokumente

Produktzeichnungen

III+PIN,SOLTAB,30AU>10,LP,SN

Englisch

CAD-Dateien

Kundenmodell

[ENG_CVM_202236-7_T.2d_dxf.zip](#)

Englisch

Kundenmodell

[ENG_CVM_202236-7_T.3d_igs.zip](#)

Englisch

Kundenmodell

[ENG_CVM_202236-7_T.3d_stp.zip](#)

Englisch

3D PDF

Englisch

Indem Sie die CAD-Datei herunterladen stimmen Sie den [allgemeinen Verkaufsbedingungen](#) zu.

Datenblätter/ Katalogseiten

Signal Contacts

Englisch

Produktspezifikationen

Anwendungsspezifikation

Englisch

Umweltverträglichkeit von Produkten

TE-Materialdeklaration



Englisch