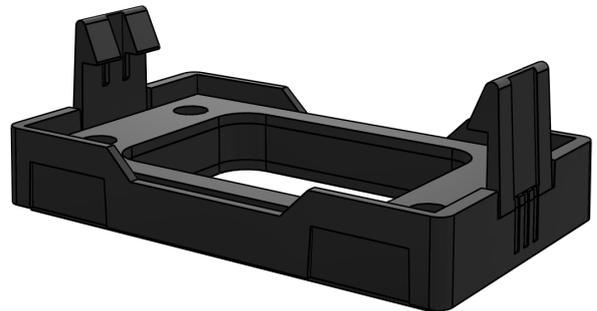




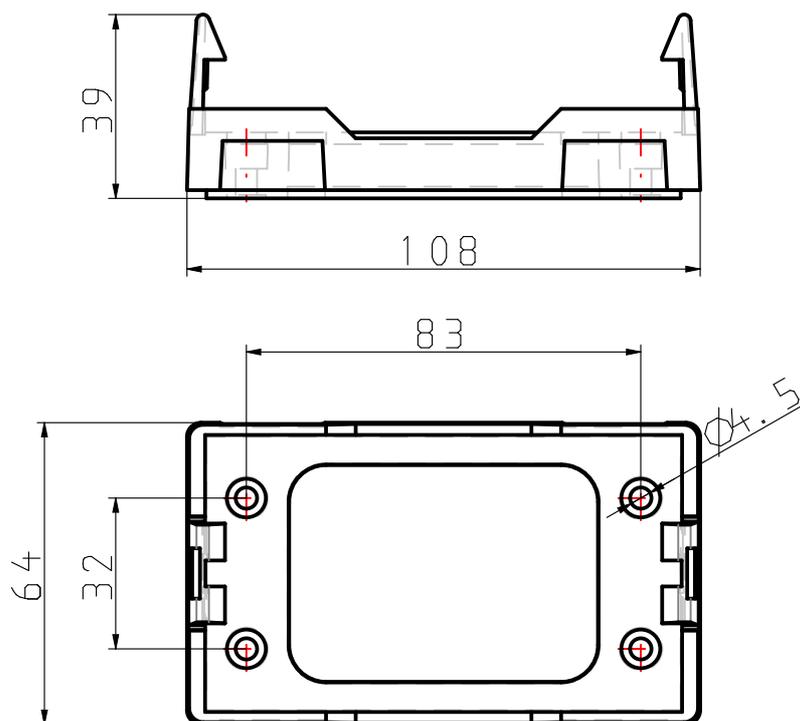
## 107709 - TMS-SFSI-BK Aufschnapprahmen



Art.Nr.	107709
Preview	107709.png
Beschreibung	TMS-B10-SFSI-BK
Ausschnitt	<a href="#">B10</a>
IP Schutzart	IP54
Material der Membrane	Polyamid
Material Temperaturbereich [°C]	-40 bis +120
Brandklasse	UL94-V0
Eigenschaften	Halogen- und silikonfrei
Anzahl Kabeldurchführungen	
Montageart	Schrauben
Gewicht Artikel [g]	87
Gewicht Verpackungseinheit [kg]	0.09
Verpackung	Einzelverpackung
Verpackungseinheit	1
Liefereinheit	1
Zolltarifnummer	85472000



Alle Trelleborg Cable Entry Solutions Materialien, sind konform sowohl mit der RoHS Richtlinie als auch mit der Reach Verordnung



Alle Abmessungen sollen nur als Referenz und nicht für Zwecke der Qualitätskontrolle verwendet werden