



Schlüsseltaster rastend mit M12-Anschluss 4-polig SVASSA13II_C009

Beschreibung:

Direkt angespritzter 4-poliger M12-Anschluss, A-kodiert. inkl. zwei Schlüssel verschiedenschließend möglich, Mehrpreis a. A.

Rubrik:

Schlüsseltaste (tastend/schaltend)

Baureihe:

SHORTRON® connect

Einbauöffnung:

Ø 22,3 mm

Schutzklasse:

II (Schutzisolierung)

Schutzart:

IP65 / IP67

Schaltfunktion:

Rastfunktion

Beleuchtung:

nein

Beschriftbar:

nein

Kontaktart:

2S

Anschlussart:

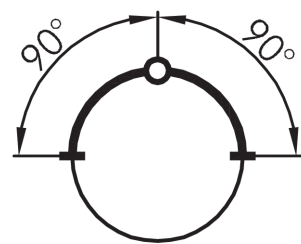
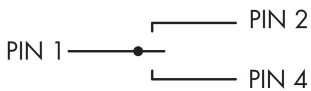
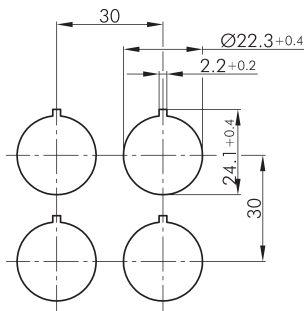
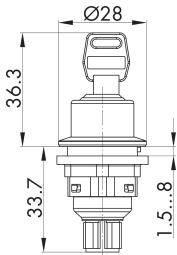
M12 4-pol.

Frontrahmen

Edelstahl, glänzend

Form:

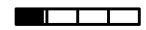
rund



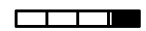
L M R

2 1 0

PIN 1/ PIN 2



PIN 1/ PIN 4



PIN 3 n.C.

0 1 2

Legende

■ = Schaltstellung

> = Federrückzug

● = Schlüsselabzugstellung