

Positionsschalter Kunststoffgehäuse 40 mm nach DIN EN 50041  
Geräteanschluss 1 x (M20 x 1,5) 1S/2Ö Sprungschaltglieder mit  
Einfachstößel mit Edelstahlstößel



|  |  |
|--|--|
| <b>Produkt-Markename</b>                   | SIRIUS   |
| <b>Produkt-Bezeichnung</b>                 | Mechanische Positionsschalter  |
| <b>Produkttyp-Bezeichnung</b>              | 3SE5   |
| <b>Hersteller-Artikelnummer</b>            | <ul style="list-style-type: none"> <li>• des mitgelieferten Basisschalters <a href="#">3SE5132-0LA00</a></li> <li>• des mitgelieferten Antriebskopfs für Positionsschalter <a href="#">3SE5000-0AB01</a></li> <li>• der mitgelieferten Schaltkontakte <a href="#">3SE5000-0LA00</a></li> <li>• des mitgelieferten Leergehäuses mit Deckel <a href="#">3SE5132-0AA00</a></li> </ul> |
| Eignung zur Verwendung Sicherheitsschalter | Ja   |

## Allgemeine technische Daten

|  |           |
|--|-----------|
| <b>Produktfunktion</b>   |           |
| <ul style="list-style-type: none"> <li>• Zwangsöffnung</li> </ul>  | Ja        |
| <b>Isolationsspannung</b>  |           |
| <ul style="list-style-type: none"> <li>• Bemessungswert</li> </ul> | 400 V     |
| <b>Verschmutzungsgrad</b>  | Klasse 3  |
| <b>Stoßspannungsfestigkeit Bemessungswert</b>                      | 6 kV      |
| <b>Schutzart IP</b>  | IP66/IP67 |
| <b>Schockfestigkeit</b>  |           |

|   |  |
|---|--|
| <ul style="list-style-type: none"> <li>gemäß IEC 60068-2-27</li> </ul>  | 30g / 11 ms                                    |
| <b>Schwingfestigkeit</b>  |  |
| <ul style="list-style-type: none"> <li>gemäß IEC 60068-2-6</li> </ul>   | 0,35 mm / 5g                                   |
| <b>mechanische Lebensdauer (Schaltspiele)</b>   |  |
| <ul style="list-style-type: none"> <li>typisch</li> </ul>   | 15 000 000                                     |
| <b>elektrische Lebensdauer (Schaltspiele)</b>   |  |
| <ul style="list-style-type: none"> <li>bei AC-15 bei 230 V typisch</li> </ul>   | 100 000  |
| <b>elektrische Lebensdauer (Schaltspiele) mit Schütz 3RH11, 3RT1016, 3RT1017, 3RT1024, 3RT1025, 3RT1026 typisch</b>   | 10 000 000                                     |
| <b>Anzahl elektrische Schaltspiele je Stunde mit Schütz 3RH11, 3RT1016, 3RT1017, 3RT1024, 3RT1025, 3RT1026</b>  | 6 000  |
| <b>thermischer Strom</b>  | 10 A   |
| <b>Material des Gehäuses des Schalterkopfs</b>  | Kunststoff                                     |
| <b>Referenzkennzeichen gemäß IEC 81346-2:2009</b>   | B  |
| <b>Dauerstrom des Leitungsschutzschalters C-Charakteristik</b>  | 1 A; für einen Kurzschlussstrom kleiner 400 A  |
| <b>Dauerstrom des DIAZED-Sicherungseinsatzes flink</b>  | 10 A; für einen Kurzschlussstrom kleiner 400 A |
| <b>Dauerstrom des DIAZED-Sicherungseinsatzes gG</b>   | 6 A  |
| <b>Wirkprinzip</b>  | mechanisch                                     |
| <b>Wiederholgenauigkeit</b>   | 0,05 mm  |
| <b>Mindestbetätigungskraft in Betätigungsrichtung</b>   | 20 N   |
| <b>Länge des Sensors</b>  | 93,5 mm  |
| <b>Breite des Sensors</b>   | 40 mm  |
| <b>Ausführung des Schaltkontakts</b>  | mechanisch                                     |
| <b>Betriebsfrequenz Bemessungswert</b>  | 50 ... 60 Hz                                   |
| <b>Anzahl der Öffner für Hilfskontakte</b>  | 2  |
| <b>Anzahl der Schließer für Hilfskontakte</b>   | 1  |
| <b>Betriebsstrom bei AC-15</b>  |  |
| <ul style="list-style-type: none"> <li>bei 24 V Bemessungswert</li> <li>bei 125 V Bemessungswert</li> <li>bei 240 V Bemessungswert</li> <li>bei 400 V Bemessungswert</li> </ul> | 6 A<br>6 A<br>6 A<br>4 A                       |
| <b>Betriebsstrom bei DC-13</b>  |  |
| <ul style="list-style-type: none"> <li>bei 24 V Bemessungswert</li> <li>bei 125 V Bemessungswert</li> <li>bei 250 V Bemessungswert</li> <li>bei 400 V Bemessungswert</li> </ul> | 3 A<br>0,55 A<br>0,27 A<br>0,12 A              |
| <b>Ausführung der Schnittstelle für sicherheitsgerichtete Kommunikation</b>   | ohne   |
| <b>Gehäuse</b>  |  |
| <b>Bauform des Gehäuses</b>   | Quader, schmal                                 |

|   |            |
|---|------------|
| <b>Material des Gehäuses</b>              | Kunststoff |
| <b>Beschichtung des Gehäuses</b>          | sonstige   |
| <b>Ausführung des Gehäuses gemäß Norm</b> | Ja         |

#### Antriebskopf

|   |                               |
|---|-------------------------------|
| <b>Ausführung des Betätigungselements</b>             | Kuppenstößel, Edelstahlstößel |
| <b>Normbezeichnung des Schalterkopfs</b>              | EN 50041, Form B              |
| <b>Form des Schalterkopfs</b>                         | Wölbung                       |
| <b>Ausführung der Schaltfunktion</b>                  | Zwangsöffner                  |
| <b>Schaltprinzip</b>                                  | Sprungschaltglieder           |
| <b>Anzahl der Schaltkontakte sicherheitsgerichtet</b> | 2                             |

#### Anschlüsse/ Klemmen

|   |  |
|---|--|
| <b>Ausführung des elektrischen Anschlusses</b>  | Schraubanschluss   |
| <b>Art der anschließbaren Leiterquerschnitte</b>  |  |
| <ul style="list-style-type: none"> <li>• eindrätig</li> <li>• feindrätig mit Aderendbearbeitung</li> <li>• bei AWG-Leitungen eindrätig</li> <li>• bei AWG-Leitungen mehrdrätig</li> </ul> | <ul style="list-style-type: none"> <li>1x (0,5 ... 1,5 mm<sup>2</sup>), 2x (0,5 ... 0,75 mm<sup>2</sup>)</li> <li>1x (0,5 ... 1,5 mm<sup>2</sup>), 2x (0,5 ... 0,75 mm<sup>2</sup>)</li> <li>1x (20 ... 16), 2x (20 ... 18)</li> <li>1x (20 ... 16), 2x (20 ... 18)</li> </ul> |
| <b>Ausführung der Kabeleinführung</b>   | 1x (M20 x 1,5)   |

#### Kommunikation/ Protokoll

|                                     |      |
|-------------------------------------|------|
| <b>Ausführung der Schnittstelle</b> | ohne |
|-------------------------------------|------|

#### Umgebungsbedingungen

|   |      |
|---|------|
| <b>Explosionsschutz-Kategorie für Staub</b> | ohne |
|---|------|

#### Einbau/ Befestigung/ Abmessungen

|                        |                    |
|------------------------|--------------------|
| <b>Einbaulage</b>      | beliebig           |
| <b>Befestigungsart</b> | Schraubbefestigung |

#### Approbationen/ Zertifikate

|                             |  |                       |
|-----------------------------|--|-----------------------|
| allgemeine Produktzulassung | funktionale Sicherheit/Maschinensicherheit | Konformitätserklärung |
|-----------------------------|--|-----------------------|



[Baumusterprüfscheinigung](#)



|                       |          |
|-----------------------|----------|
| Konformitätserklärung | Sonstige |
|-----------------------|----------|

[Sonstige](#)

[Bestätigungen](#)

## Weitere Informationen

**Information- and Downloadcenter (Kataloge, Broschüren,...)**

<https://www.siemens.de/ic10>

**Industry Mall (Online-Bestellsystem)**

<https://mall.industry.siemens.com/mall/de/de/Catalog/product?mfb=3SE5132-0LB01>

**CAX-Online-Generator**

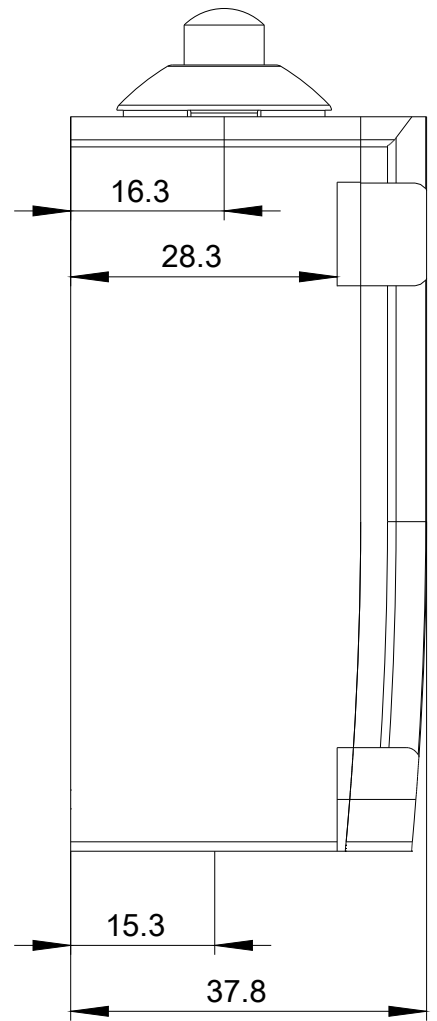
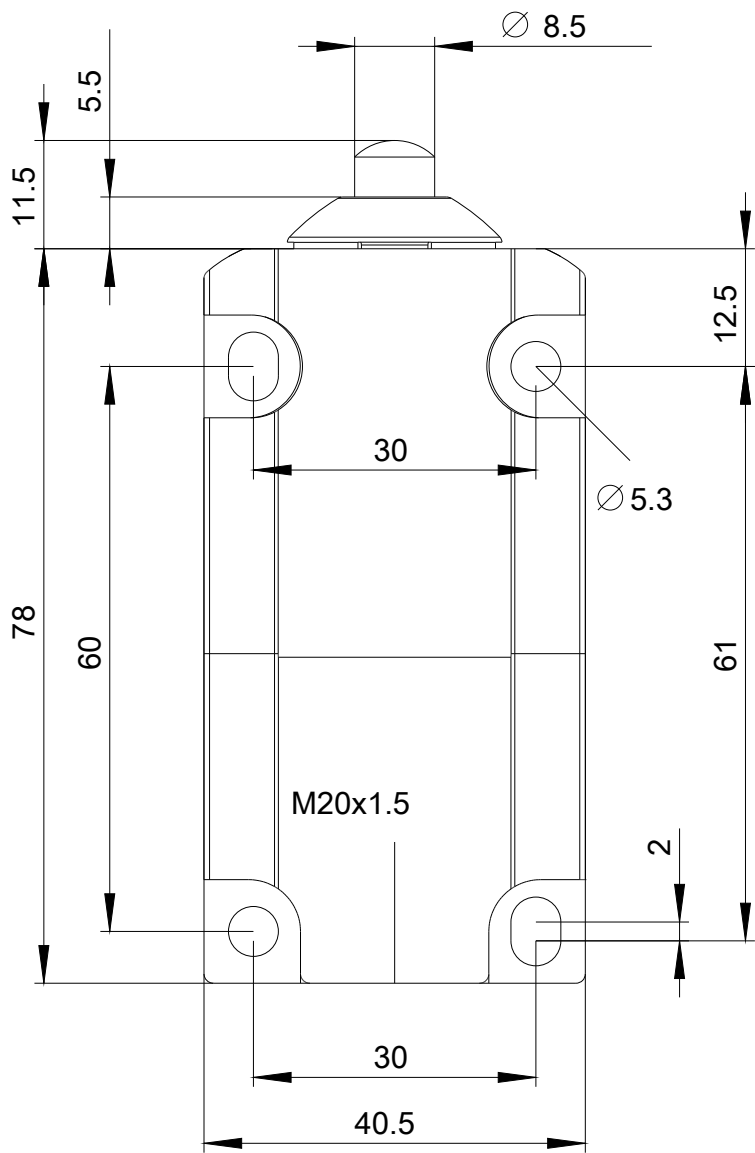
<http://support.automation.siemens.com/WW/CAXorder/default.aspx?lang=de&mfb=3SE5132-0LB01>

**Service&Support (Handbücher, Betriebsanleitungen, Zertifikate, Kennlinien, FAQs,...)**

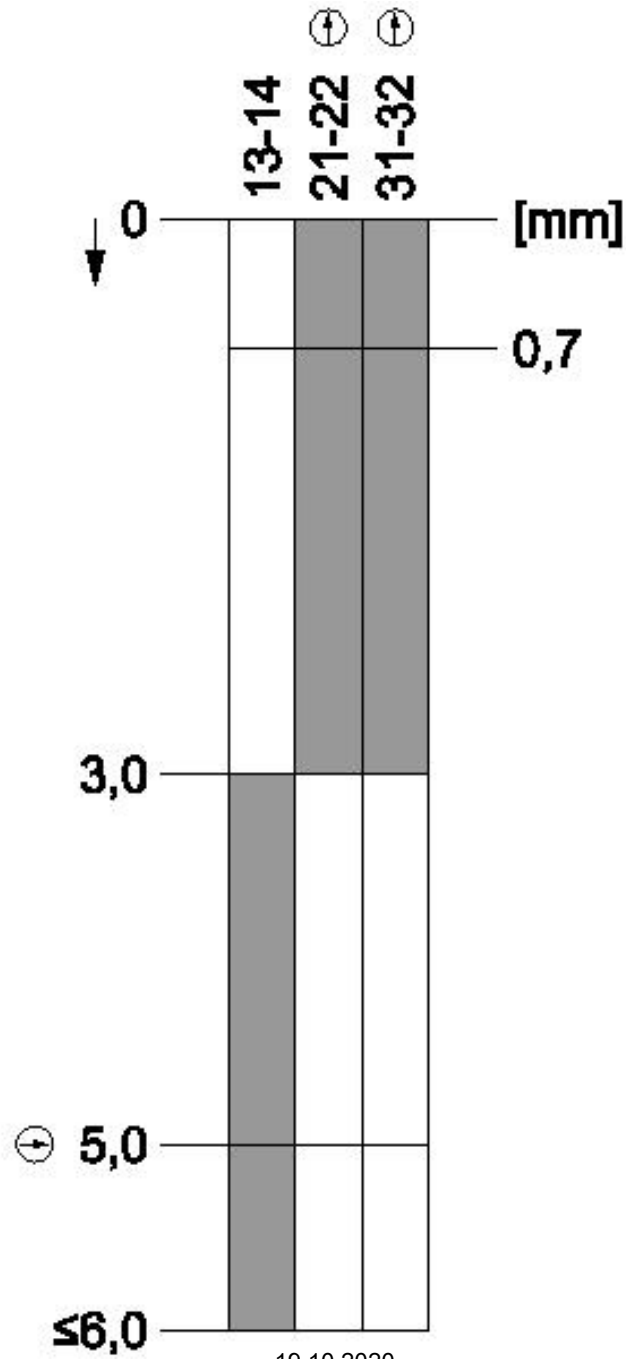
<https://support.industry.siemens.com/cs/ww/de/ps/3SE5132-0LB01>

**Bilddatenbank (Produktfotos, 2D-Maßzeichnungen, 3D-Modelle, Geräteschaltpläne, EPLAN Makros, ...)**

[http://www.automation.siemens.com/bilddb/cax\\_de.aspx?mfb=3SE5132-0LB01&lang=de](http://www.automation.siemens.com/bilddb/cax_de.aspx?mfb=3SE5132-0LB01&lang=de)







letzte Änderung:

19.10.2020