




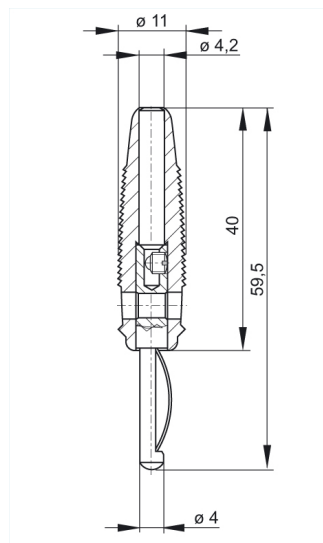
VQ 20 schwarz/black

Industrial Connectors:Meß- und Prüfzubehör:Stecker:4 mm System

Produktbeschreibung

Beschreibung	Vollkontaktstecker, trittfeste, biegsame Isolierhülse mit Querloch. Das sich verjüngende Hülsende dient als Knickschutz für die Leitung. Schraubanschluß bis max. 1,5 mm ² Leiterquerschnitt. Kontaktmaterial Messing vernickelt.
Typ	VQ 20 schwarz/black
Bestell-Nr.	930 058-100
System	4 mm System
Gehäusefarbe	schwarz
Farbvarianten	
weitere Standardvarianten	Gehäusefarbe rot, Bestell-Nr. 930 058-101; Gehäusefarbe blau, Bestell-Nr. 930 058-102; Gehäusefarbe gelb, Bestell-Nr. 930 058-103; Gehäusefarbe grün, Bestell-Nr. 930 058-104

Zeichnung



Technische Daten

Stiftdurchmesser	4 mm
Kontaktart	gefederter Stift
Anschlußart	schrauben
Bemessungsspannung	DC 60 V
Bemessungsstrom	16 A
Durchgangswiderstand	3 mOhm

Werkstoff

Kontaktmaterial	Messing
Kontaktflächenmaterial	vernickelt

Gehäusematerial PVC-P

Umgebungsbedingungen

Temperaturbereich -25 °C bis +70 °C

Brennbarkeitsklassen

Gehäuse 94 V-2