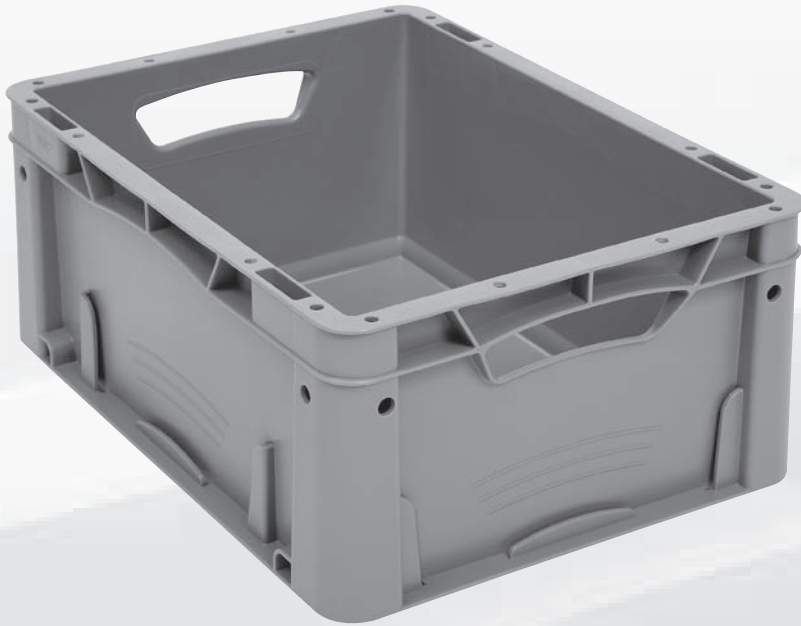


FUTURA

Die neuen, modernen Kunststoffbehälter von

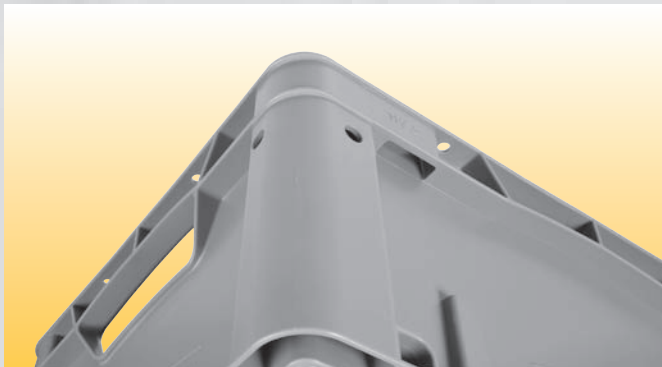
weZ SUISSE



wez Kunststoffwerk AG
Postfach
CH-5036 Oberentfelden
Tel. +41 (0)62 737 88 00
Fax +41 (0)62 737 88 10
info@wez.ch
www.wez.ch

LOGILINE FUTURA® | BLACKLINE FUTURA®

Die neue Behältergeneration von wez für manuelles und mechanisches Handling. Für alle Anwendungen und Einsatzgebiete. Das neue Design berücksichtigt sowohl die Anforderungen der modernen Logistik, als auch die Möglichkeiten der heutigen Kunststofftechnologie.



Hoblecken in Verbindung mit der oberen Randkonstruktion ergeben eine maximale Stabilität und Verwindungsfestigkeit.



Boden mit Auffabranchbrügungen, umlaufende flache Auflage und der dachförmige Bodeneinzug für optimalen Transport auf Rollenbahnen und dergleichen.



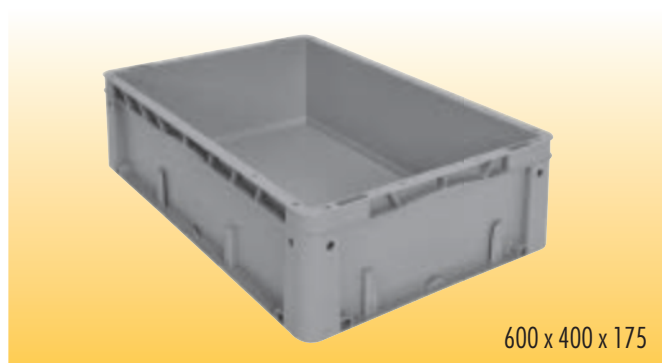
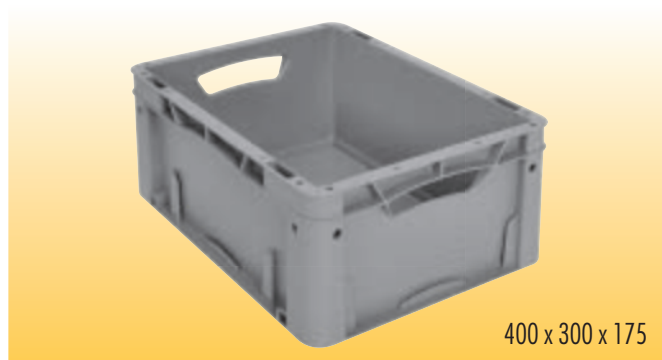
*Auf allen 4 Seiten integrierte Etiketteneinschiebe für A4-Breite.
Bodennabe Zentrierrippen für das Zentrieren, Heben oder Ziehen.*



Öffnungen im oberen Randbereich für das mechanische Handling mit handelsüblichen Greif- und Hebeegeräten.

LOGILINE FUTURA® | BLACKLINE FUTURA®

Das Sortiment



Artikel Nummer	Sortiment	Ausführung	Material, Farbe	Aussenmasse mm	Innenmasse mm	Stapelh.	Gew. g	
60.4312.060.971	LOGILINE	geschlossen	PPC grau RAL7001	400 x 300 x 120	362 x 262 x 115	108	865	
60.4317.060.971		geschlossen		400 x 300 x 175	362 x 262 x 170	163	1085	
60.4317.260.971		2 Grifföffnungen						1080
60.6412.060.971		geschlossen		600 x 400 x 120	562 x 362 x 115	108	1520	
60.6417.060.971		geschlossen		600 x 400 x 175	562 x 362 x 170	163	1735	
60.6417.260.971		2 Grifföffnungen						1730
63.4312.060.992	BLACKLINE	geschlossen	PP leitfähig schwarz	400 x 300 x 120	362 x 262 x 115	108	1000	
63.4317.060.992		geschlossen		400 x 300 x 175	362 x 262 x 170	163	1255	
63.6412.060.992		geschlossen		600 x 400 x 120	562 x 362 x 115	108	1745	
63.6417.060.992		geschlossen		600 x 400 x 175	562 x 362 x 170	163	2080	

weZ *SUISSE*

wez Kunststoffwerk AG
Postfach
CH-5036 Oberentfelden
Tel. +41 (0)62 737 88 00
Fax +41 (0)62 737 88 10
info@wez.ch
www.wez.ch