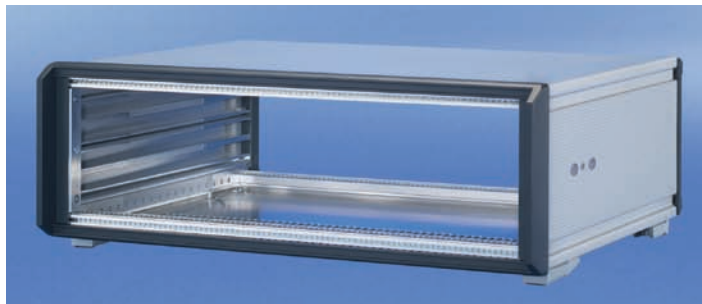


# Tischgehäuse - *propac* PRO

Gehäuse 3 und 4 HE, ungeschirmt, mit Bohrungen für Aufstelltragegriff



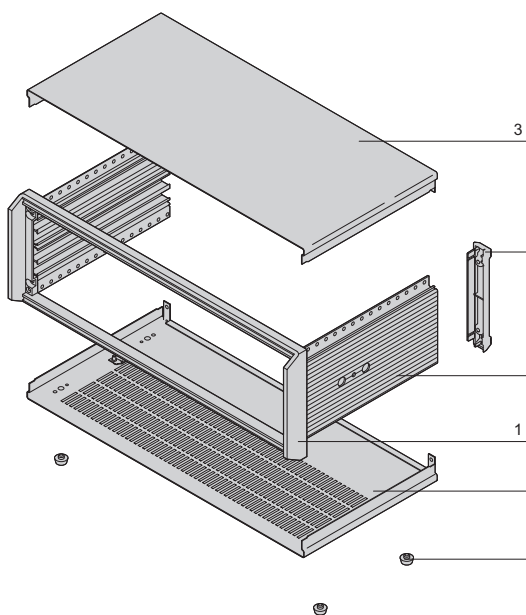
05812006

- Tischgehäuse mit vorkonfektionierten Ausbauteilen gemäß IEC 60297-3-101. Vorbereitet für 19"-Ausbaukomponenten wie z. B. Steckbaugruppen und Europakarten
- Lüftungsschlitze im Bodenblech
- Vorbereitet für Erdung
- Vorbereitet zur Montage des Aufstelltragegriffes

# NEU

## Lieferumfang (Bausatz, Pos. 1 - 6 montiert)

Pos.	Menge	Beschreibung
<b>3 HE 4 HE</b>		
1	1	Rahmen, Al-Druckguss, gepulvert, RAL 7016
2	4	Seitenwand, Al-Profil, gepulvert, RAL 9006; mit Bohrungen für Aufstelltragegriff
3	1	Deckblech, Al, 1 mm, Innenseiten leitfähig, Sichtfläche gepulvert, RAL 9006, mit Erdungsfahne
4	1	Bodenblech, Al, 1 mm, Innenseiten leitfähig, Sichtfläche gepulvert, RAL 9006, mit Erdungsfahne, Bodenblech mit 4 Reihen Lüftungsschlitzen
5	2	Rückseitige Abschlussleiste, ABS, RAL 7016, UL 94 V-0; kann als Fuß für vertikalen Einsatz verwendet werden
6	-	Abdeckschiene für Seitenwand, Al-Profil, gepulvert, RAL 9006
7	4	Gehäusefuß mit Rutschsicherung, PC, schwarz, UL 94 V-0
8	1	Befestigungsmaterial



05812050

## Bestellinformationen

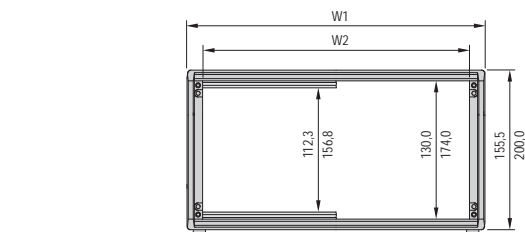
Nutzbare Breite	Breite W1	Tiefe D	3 HE	4 HE	
W2	W2		Bestell-Nr.	Bestell-Nr.	
TE	mm	mm	mm		
42	218,4	257,0	326	14577-123	14577-223
42	218,4	257,0	386	14577-125	-
63	325,1	363,7	326	14577-143	14577-243
63	325,1	363,7	386	14577-145	14577-245
84	431,8	470,3	326	14577-163	-
84	431,8	470,3	386	14577-165	14577-265

## Zubehör

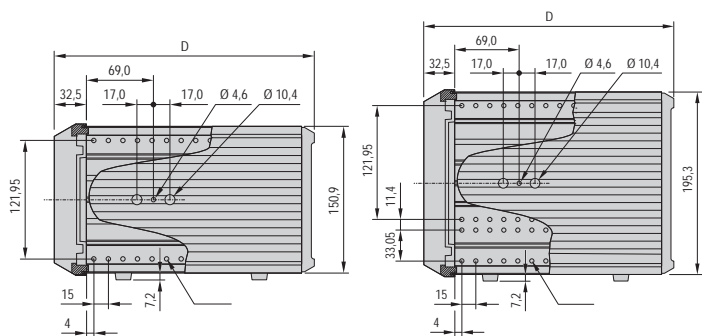
<b>Erdungssatz</b> Cu-Litze 1,5 mm <sup>2</sup> , PVC-Ummantelung, grün/ gelb, verbindet Seitenwände, Boden-, Deck- und Rückwand, 1 Stück	21102-001
<b>Aufstelltragegriff</b> für 42 TE Gehäusebreite, VPE 1 Satz	24576-071
<b>Aufstelltragegriff</b> für 63 TE Gehäusebreite, VPE 1 Satz	24576-072
<b>Aufstelltragegriff</b> für 84 TE Gehäusebreite, VPE 1 Satz	24576-073

## Hinweis

- Maßbilder siehe Seite 5.48
- Maßbild Seitenwand siehe Seite 5.53



05812051



05812053

3 HE

4 HE



ServicePLUS siehe Seite 5.4



Weitere Informationen [www.schroff.biz/oneclick](http://www.schroff.biz/oneclick)  
oneClick code = Bestell-Nr.