

Vis d'articulation DIN 444 forme B avec filetage long

Description de l'article/illustrations du produit



Description

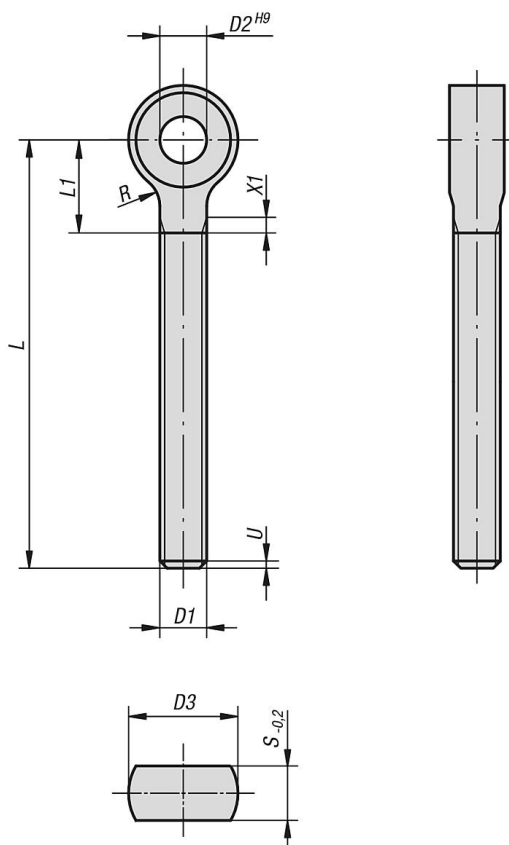
Matière :
Acier ou Inox 1.4305.

Finition :
Acier classe de résistance 8.8, bruni.
Inox naturel.

Nota :
Vis d'articulation avec filetage pratiquement jusqu'à l'oeillet.
Axe d'articulation assorti, voir K0007.

Indication de dessin :
U = max. 2 P (filetage incomplet)
X1 = conforme à DIN 76 partie 1

Dessins



Aperçu des articles

Vis d'articulation DIN 444 forme B avec filetage long

Référence	Matière du corps de base	D1	D2	D3	L	L1 max.	R	S
K1418.0650	acier	M6	6	14	50	14	4	7

Vis d'articulation DIN 444 forme B avec filetage long

Aperçu des articles

Référence	Matière du corps de base	D1	D2	D3	L	L1 max.	R	S
K1418.0660	acier	M6	6	14	60	14	4	7
K1418.0670	acier	M6	6	14	70	14	4	7
K1418.0680	acier	M6	6	14	80	14	4	7
K1418.0850	acier	M8	8	18	50	16	4	9
K1418.0860	acier	M8	8	18	60	16	4	9
K1418.0870	acier	M8	8	18	70	16	4	9
K1418.0880	acier	M8	8	18	80	16	4	9
K1418.08100	acier	M8	8	18	100	16	4	9
K1418.1050	acier	M10	10	20	50	18	4	12
K1418.1060	acier	M10	10	20	60	18	4	12
K1418.1070	acier	M10	10	20	70	18	4	12
K1418.1080	acier	M10	10	20	80	18	4	12
K1418.10100	acier	M10	10	20	100	18	4	12
K1418.10120	acier	M10	10	20	120	18	4	12
K1418.1250	acier	M12	12	25	50	23	6	14
K1418.1260	acier	M12	12	25	60	23	6	14
K1418.1270	acier	M12	12	25	70	23	6	14
K1418.1280	acier	M12	12	25	80	23	6	14
K1418.12100	acier	M12	12	25	100	23	6	14
K1418.12120	acier	M12	12	25	120	23	6	14
K1418.12130	acier	M12	12	25	130	23	6	14
K1418.1670	acier	M16	16	32	70	27	6	17
K1418.1680	acier	M16	16	32	80	27	6	17
K1418.16100	acier	M16	16	32	100	27	6	17
K1418.16120	acier	M16	16	32	120	27	6	17
K1418.16140	acier	M16	16	32	140	27	6	17
K1418.16160	acier	M16	16	32	160	27	6	17
K1418.20100	acier	M20	18	40	100	32	6	22
K1418.20120	acier	M20	18	40	120	32	6	22
K1418.20140	acier	M20	18	40	140	32	6	22
K1418.20160	acier	M20	18	40	160	32	6	22
K1418.24160	acier	M24	22	45	160	40	10	25
K1418.24240	acier	M24	22	45	240	40	10	25
K1418.10650	acier inoxydable	M6	6	14	50	14	4	7
K1418.10660	acier inoxydable	M6	6	14	60	14	4	7
K1418.10670	acier inoxydable	M6	6	14	70	14	4	7
K1418.10680	acier inoxydable	M6	6	14	80	14	4	7
K1418.10850	acier inoxydable	M8	8	18	50	16	4	9
K1418.10860	acier inoxydable	M8	8	18	60	16	4	9
K1418.10870	acier inoxydable	M8	8	18	70	16	4	9
K1418.10880	acier inoxydable	M8	8	18	80	16	4	9
K1418.108100	acier inoxydable	M8	8	18	100	16	4	9
K1418.11050	acier inoxydable	M10	10	20	50	18	4	12
K1418.11060	acier inoxydable	M10	10	20	60	18	4	12
K1418.11070	acier inoxydable	M10	10	20	70	18	4	12
K1418.11080	acier inoxydable	M10	10	20	80	18	4	12
K1418.110100	acier inoxydable	M10	10	20	100	18	4	12
K1418.110120	acier inoxydable	M10	10	20	120	18	4	12
K1418.11250	acier inoxydable	M12	12	25	50	23	6	14
K1418.11260	acier inoxydable	M12	12	25	60	23	6	14
K1418.11270	acier inoxydable	M12	12	25	70	23	6	14
K1418.11280	acier inoxydable	M12	12	25	80	23	6	14
K1418.112100	acier inoxydable	M12	12	25	100	23	6	14
K1418.112120	acier inoxydable	M12	12	25	120	23	6	14
K1418.112130	acier inoxydable	M12	12	25	130	23	6	14
K1418.11670	acier inoxydable	M16	16	32	70	27	6	17
K1418.11680	acier inoxydable	M16	16	32	80	27	6	17
K1418.116100	acier inoxydable	M16	16	32	100	27	6	17
K1418.116120	acier inoxydable	M16	16	32	120	27	6	17
K1418.116140	acier inoxydable	M16	16	32	140	27	6	17
K1418.116160	acier inoxydable	M16	16	32	160	27	6	17

Vis d'articulation DIN 444 forme B avec filetage long

Aperçu des articles

Référence	Matière du corps de base	D1	D2	D3	L	L1 max.	R	S
K1418.120100	acier inoxydable	M20	18	40	100	32	6	22
K1418.120120	acier inoxydable	M20	18	40	120	32	6	22
K1418.120140	acier inoxydable	M20	18	40	140	32	6	22
K1418.120160	acier inoxydable	M20	18	40	160	32	6	22