

Glissières télescopiques en acier pour montage latéral, extension intégrale, résistance à la charge jusqu'à 30 kg

Description de l'article/illustrations du produit



Description

Matière :

Glissières en acier.
Cage à billes en acier et en plastique.
Billes en acier C.

Finition :

Glissières zinguées et passivées bleu.
Billes trempées.

Remarques concernant la commande :

Vendues par paire

Nota :

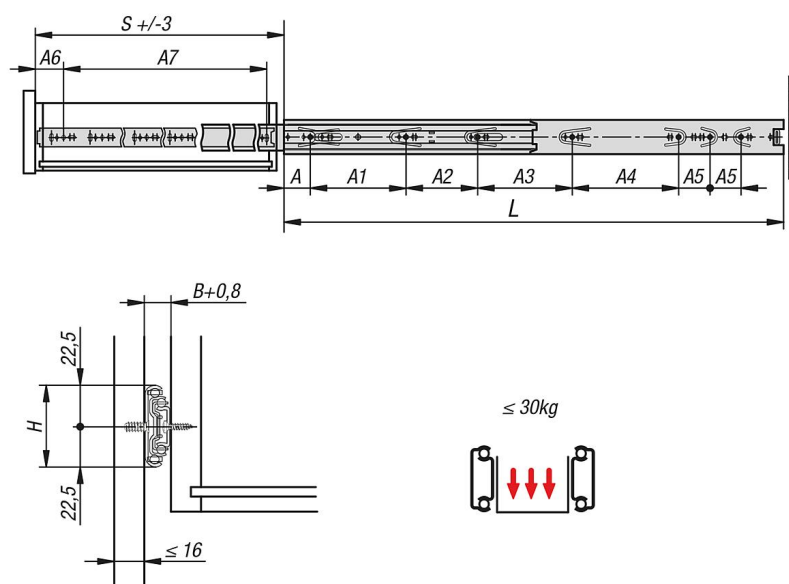
Pour les glissières télescopiques avec extension intégrale, la course est égale à la longueur du rail, ce qui garantit plus de confort et d'accessibilité. Maintien en position fermée. Le tiroir peut être facilement retiré et séparé du rail de guidage en actionnant le levier de déblocage.

La capacité de charge dynamique des glissières télescopiques indique la contrainte maximale d'une paire de glissières montées verticalement avec utilisation de l'intégralité de la course d'extension. Les capacités de charge indiquées font référence à la valeur maximale pour 20 000 cycles.

À noter :

La capacité de charge de toutes les glissières télescopiques est testée selon la norme DIN EN 15338, niveau 1.

Dessins



Aperçu des articles

Glissières télescopiques en acier pour montage latéral, extension intégrale, résistance à la charge jusqu'à 30 kg

Glissières télescopiques en acier pour montage latéral, extension intégrale, résistance à la charge jusqu'à 30 kg

Aperçu des articles

| Référence | A | A1 | A2 | A3 | A4 | A5 | A6 | A7 | B | H | L | Course S | Portance par paire en kg |
|-------------------|----|-----|----|-----|----|----|----|-----|------|----|-----|-------------|--------------------------------|
| K1569.0250 | 35 | 128 | - | - | - | - | 35 | 192 | 12,7 | 45 | 250 | 250 | 30 |
| K1569.0300 | 35 | 128 | 96 | - | - | - | 35 | 242 | 12,7 | 45 | 300 | 300 | 30 |
| K1569.0350 | 35 | 128 | 96 | - | - | - | 35 | 292 | 12,7 | 45 | 350 | 350 | 30 |
| K1569.0400 | 35 | 128 | 96 | 96 | - | - | 35 | 342 | 12,7 | 45 | 400 | 400 | 30 |
| K1569.0450 | 35 | 128 | 96 | 128 | - | - | 35 | 392 | 12,7 | 45 | 450 | 450 | 30 |
| K1569.0500 | 35 | 128 | 96 | 128 | 64 | - | 35 | 442 | 12,7 | 45 | 500 | 500 | 30 |
| K1569.0550 | 35 | 128 | 96 | 128 | 64 | 32 | 35 | 492 | 12,7 | 45 | 550 | 550 | 30 |