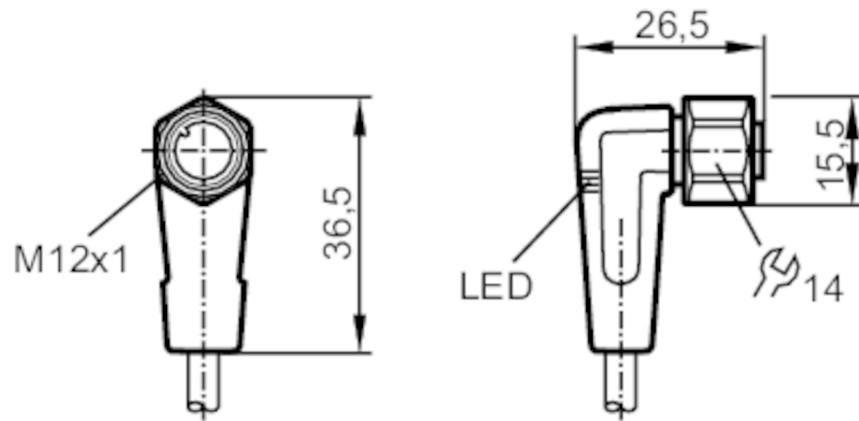




Anschlusskabel mit Buchse

ADOAH043VAS0005P04



Einsatzbereich	
Applikation	Hygiene- und Nassbereiche in der Lebensmittelindustrie
Silikonfrei	ja
Elektrische Daten	
Betriebsspannung [V]	10...36 DC
Schutzklasse	II
Strombelastbarkeit gesamt [A]	4
Ausgänge	
Elektrische Ausführung	PNP
Umgebungsbedingungen	
Umgebungstemperatur [°C]	-25...100
Hinweis zur Umgebungstemperatur	cULus: ...65 °C
Umgebungstemperatur bewegt [°C]	0...100
Hinweis zur Umgebungstemperatur bewegt	cULus: ...65 °C
Schutzart	IP 65; IP 67; IP 68; IP 69K



Anschlusskabel mit Buchse

ADOAH043VAS0005P04

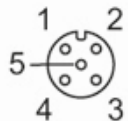
Mechanische Daten		
Gewicht [g]	197,4	
Abmessungen [mm]	26,5 x 15,5 x 36,5	
Werkstoffe	PP halogenfrei; Dichtung: EPDM	
Werkstoff Überwurfmutter	1.4404 (Edelstahl / 316L)	
Schleppketteneignung	Biegeradius bei flexiblem Einsatz	min. 10 x Kabeldurchmesser
	Verfahrgeschwindigkeit	max. 3,3 m/s bei 5 m horizontaler Verfahrlänge und max. Beschleunigung von 5 m/s ²
	Biegezyklen	> 1 Mio.
	Torsionsbeanspruchung	± 180 °/m
Schleppketteneignung	ja	

Anzeigen / Bedienelemente		
Anzeige	Schaltzustand	2 x LED, gelb
	Betrieb	1 x LED, grün

Bemerkungen	
Verpackungseinheit	1 Stück

Elektrischer Anschluss	
Kabel: 5 m, MPPE, halogenfrei, grau, Ø 4,9 mm; 4 x 0,34 mm ² (42 x Ø 0,1 mm)	

Elektrischer Anschluss - Buchse	
Steckverbindung: 1 x M12, abgewinkelt; Griffkörper: PP, halogenfrei; Arretierung: 1.4404 (Edelstahl / 316L); Kontakte: vergoldet; Anzugsdrehmoment: 0,6...1,5 Nm	



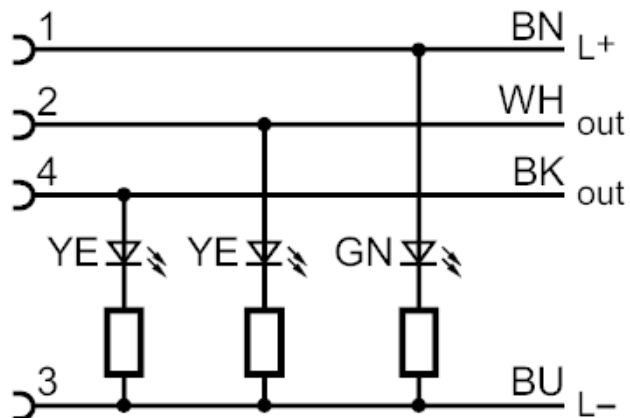
EVF007



Anschlusskabel mit Buchse

ADOAH043VAS0005P04

Anschluss



Adernfarben :

BK = schwarz
BN = braun
BU = blau
WH = weiß