

MODELO 1970 + CF32

Disp. antipánico de 2 puntos de embutir



» Marcado CE, según UNE-EN1125


3 7 6 1 1 3 2 2 A

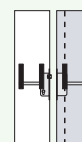
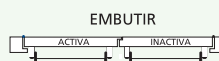
» Certificado de fuego, según UNE-EN 1634-1

APLICACIÓN:

- » Válido para equipar vías de evacuación, s/ EN1125.
- » Dispositivo antipánico de empuje (tipo A).
- » Para hoja pasiva en puertas de doble hoja.
- » Instalable en puertas de acero.
- » Apto para puertas cortafuego.
- » Certificado para alto tráfico de personas.



PUERTA DE DOS HOJAS 

**FUNCIONAMIENTO**

» La puerta se abre accionando la barra horizontal en cualquier punto de su longitud efectiva mediante un movimiento único y continuo en la dirección de salida.

CARACTERÍSTICAS

- » Dispositivo antipánico reversible
- » Longitud tubo std: 900mm o opcional: tubos de 1400mm
- » Dispositivo antipánico cortable (min. 60% de la anchura de puerta)
- » Nueca de 8 mm y 9 mm. Recomendable nueca de 9 mm
- » Diseño específico de brazo, para minimizar daños tras impactos laterales.
- » Soportes estrechos.
- » Opción micro disponible
- » Instalar con placa base y cuadradillo
- » Cerraderos embutidos

CODIFICACIÓN	REFERENCIA	1970	90	9	NV
	1970909NV	Modelo	Longitud	Nueca	Acabado

MODELO 1970 + CF32

Disp. antipánico de 2 puntos de embutir

ACABADOS		Barra Horizontal(**)							
		P	V	R	N	C	I	LT	B(*)
Soporte	N		•	•	•	•	•		
	S					•	•		
	I						•		
	P	•							
	LT							•	
	C					•			
	B								•

N: Negro: (RAL 9005)
S: Satin (Niquel mate)
V: Verde (RAL 6002)
R: Rojo (RAL 3000)
C: Cromo
I: Inox (AISI 304)
P: Gris (RAL 9006)
LT: Latonado
B: Blanco (RAL 9010)
 (*): Pintura blanca luminiscente (opcional)
 (**): Pintura Biocida opcional

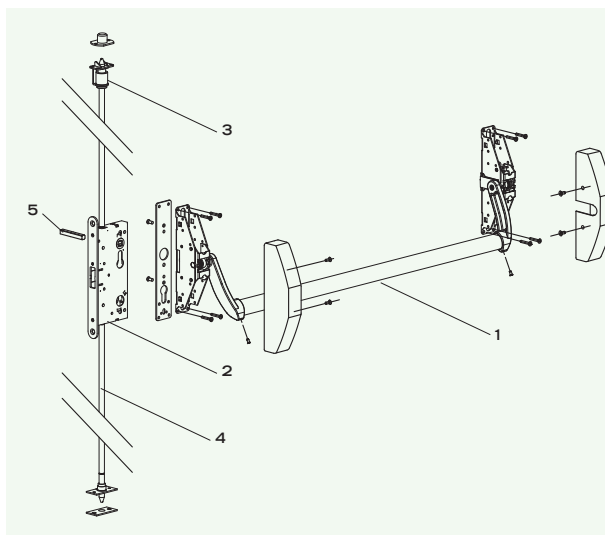
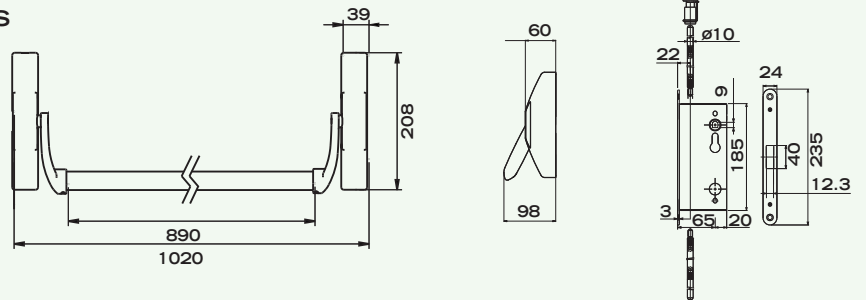
ACCIONAMIENTO EXTERIOR

Escudo ciego

SIN APERTURA EXTERIOR



MEDIDAS



- 1: Dispositivo antipánico (incl. placa base)
- 2: Cerradura CF32
- 3: Retenedor CF32
- 4: Fallebas CF32
- 5: Cuadradillo