



# Stahlschutzplanken

Zusätzliche Infos für Ihre Bestellung

## Inhalt

Inhalt	Seite
1) Schraubverbindungen Planken, Kopfstücke und Pfosten	2
2) Montage Winkelstücke	3
3) Stahlschutzplanke 4m mit Kopfstück	4
4) Stahlschutzplanke 4m ohne Kopfstück	5
5) Stahlschutzplanke 2m mit Kopfstück	6
6) Stahlschutzplanke 2m ohne Kopfstück	7
7) Stahlschutzplanke 1,33m mit Kopfstück	8
8) Stahlschutzplanke 1,33m ohne Kopfstück	9

Vielen Dank für das Interesse an unseren Produkten. Wenn Sie weitere Fragen haben, stehen wir Ihnen gern mit ergänzenden Auskünften zur Verfügung.

Telefon: Deutschland: 0531/318-318

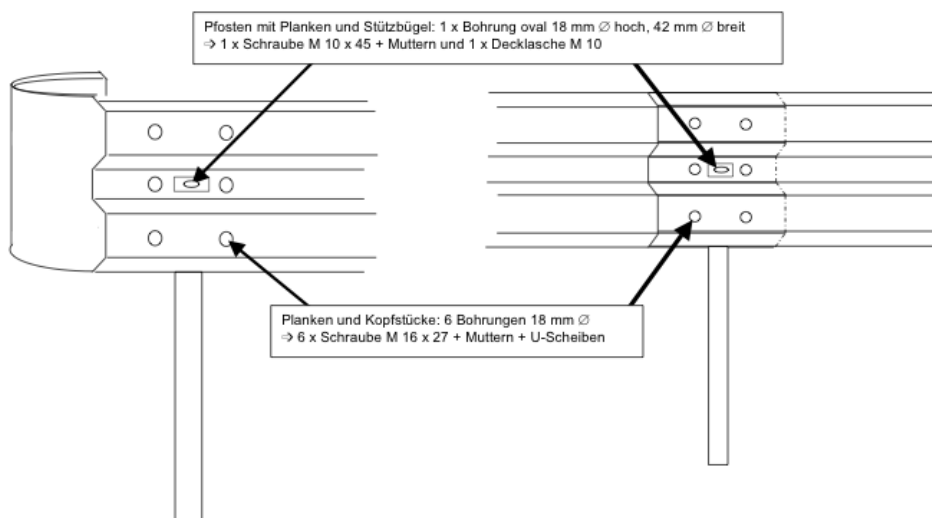
Fax: Deutschland: 0531/318-151

Ihr Kroschke Beratungsteam

- 1) **Schraubverbindungen Planken** 4m, 2m, 1,33m (Artikelnr. 9461, 7520, 7519), **Kopfstücke** links, rechts (Artikelnr. 2716, 2717) und **Pfosten** zum Einrammen, mit Fußplatte (Art.Nr. 9462, 9463):

- siehe Zeichnung Nr. 1 und Katalogtexte

### Schraubverbindungen Planken, Kopfstücke und Pfosten



#### Zubehör Schrauben und Decklaschen:

Plankenschraube, inkl. Mutter/Scheibe M10 x 45 **Art.Nr. 7629**

Plankenschraube, inkl. Mutter/Scheibe M 16 x 27 **Art. Nr. 7622**

Plankenschraube, inkl. Mutter/Scheibe M 16 x 40 und U-Scheibe +  $\varnothing$  18 U-Scheibe  
**Art.Nr. 8200**

Decklasche M10 **Art.Nr. 7699**

Decklasche M 16 **Art.Nr. 9466**

## 2) Montage der Winkelstücke Art. 5508 und 5509

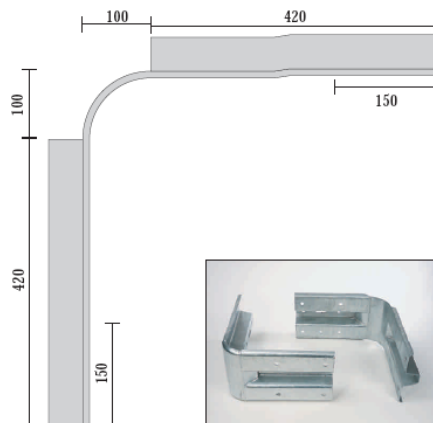
- je Seite für die Verbindung zu den Planken 6 Schrauben M 16 x 27 mm, d.h. pro Winkel werden 12 Schrauben + Muttern + U-Scheiben benötigt  
 [ je Winkel 2 VE M 16 x 27 Art. 7622 mitliefern
- pro Winkel 2 Pfosten mit M 10 x 45 mm Schrauben, Muttern und Decklasche (auch 2 Pfosten mit Fußplatte können problemlos montiert werden)

ABER: Bei Verkauf von Sets pro Winkel:

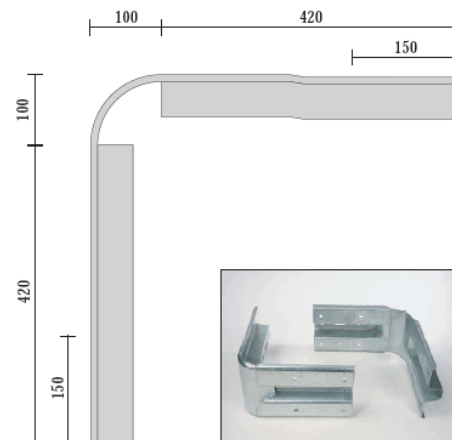
1 VE M16x27 Art. 7622 + Pfosten nach Wahl + Stützbügel Art. 9465 +

Decklasche Art. 7669 + 1 VE M10x45 Art. 7629

Best.-Nr. 5508, Eckstück B, innen 90°



Best.-Nr. 5509, Eckstück B, außen 90°



### 3) Stahlschutzplanke 4 m mit Kopfstück

Artikelnummer: 9461 (einzeln)

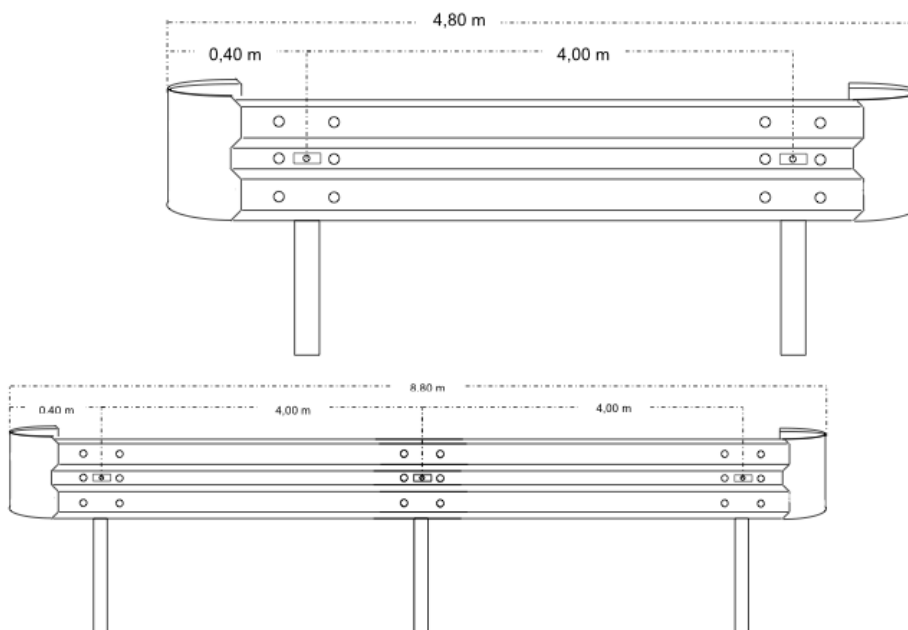
Artikelnummer: 7524 (Set zum Einrammen)

Artikelnummer: 7526 (Set zum Aufdübeln)

- siehe Zeichnung Nr. 2

Aufbau	Gesamtlänge
1 Planke mit 2 Kopfstücken	4,80 m
2 Planken mit 2 Kopfstücken	8,80 m
3 Planken mit 2 Kopfstücken	12,80 m
..	..

#### Länge der Planken mit Kopfstück



#### 4) Stahlschutzplanke 4 m ohne Kopfstück

Artikelnummer: 9461 (einzeln)

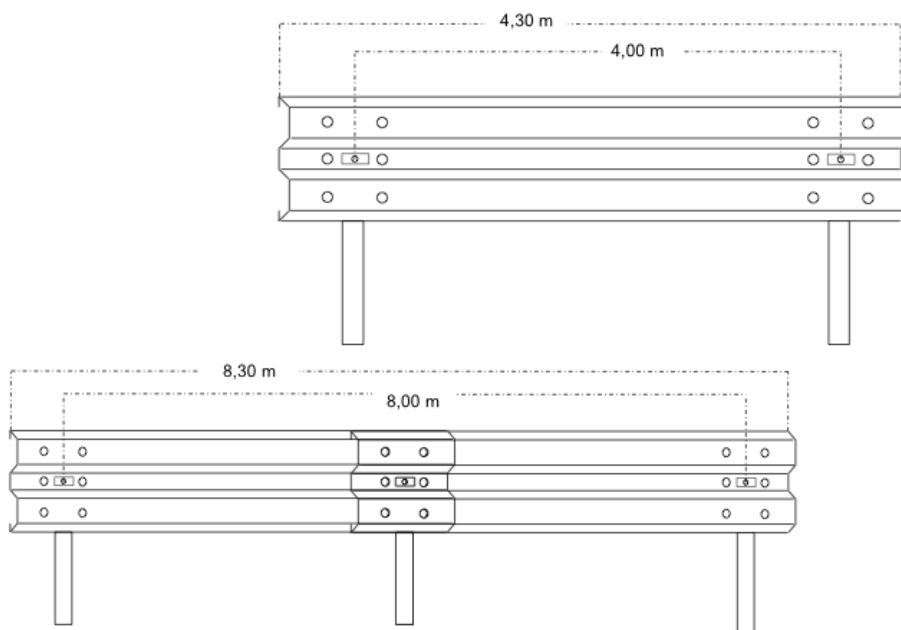
Artikelnummer: 7525 (Erweiterungs-Set zum Einrammen)

Artikelnummer: 7527 (Erweiterungs-Set zum Aufdübeln)

- siehe Zeichnung Nr. 3

Aufbau	Gesamtlänge
1 Planke ohne Kopfstücken	4,30 m
2 Planken ohne Kopfstücken	8,30 m
3 Planken ohne Kopfstücken	12,30 m
...	...

#### Länge der Planken ohne Kopfstück



### 5) Stahlschutzplanke 2 m mit Kopfstück

Artikelnummer: 7520 (einzeln)

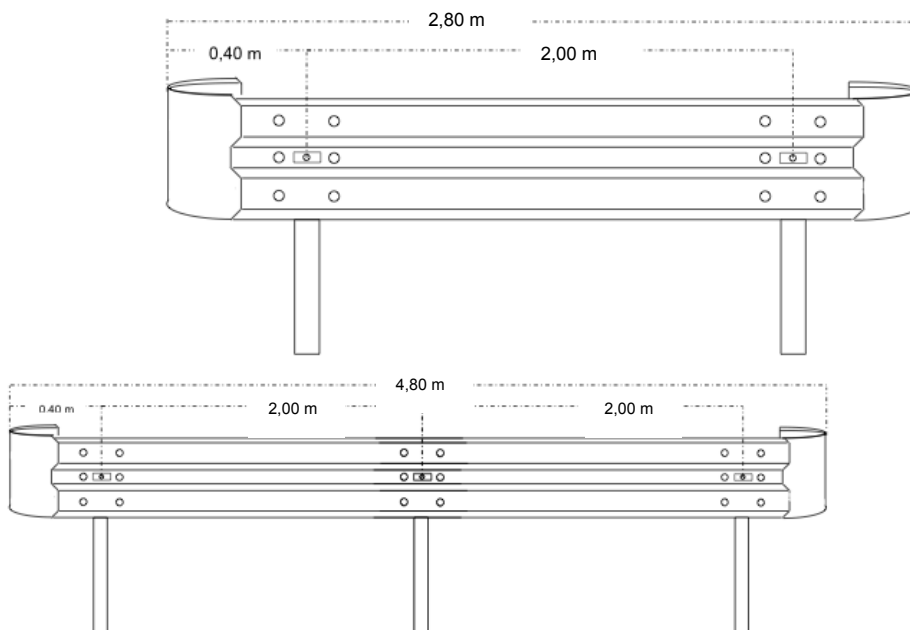
Artikelnummer: 16688 (Set zum Einrammen)

Artikelnummer: 16689 (Set zum Aufdübeln)

- siehe Zeichnung Nr. 2

Aufbau	Gesamtlänge
1 Planke mit 2 Kopfstücken	2,80 m
2 Planken mit 2 Kopfstücken	4,80 m
3 Planken mit 2 Kopfstücken	8,80 m
...	...

#### Länge der Planken mit Kopfstück



## 6) Stahlschutzplanke 2 m ohne Kopfstück

Artikelnummer: 7520 (einzeln)

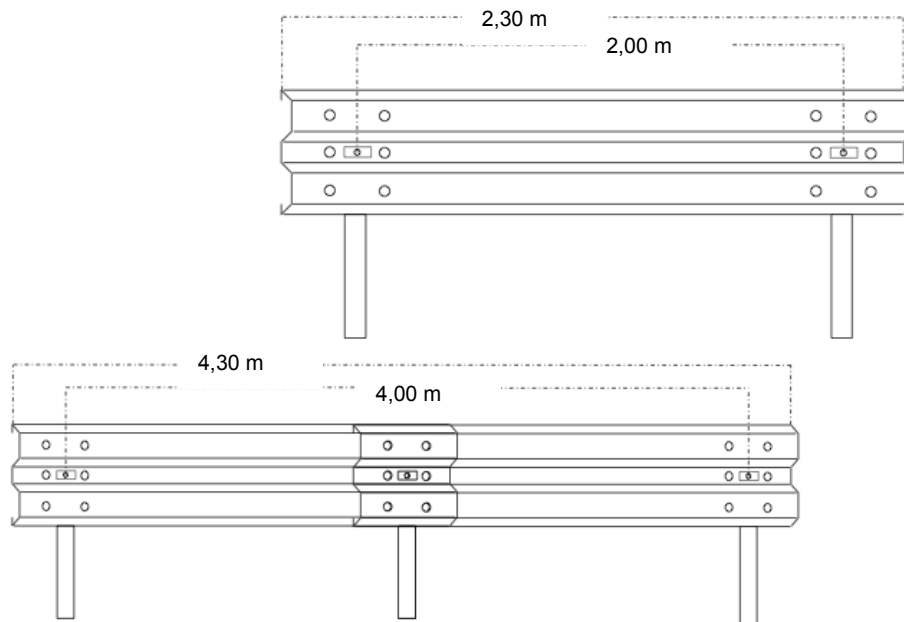
Artikelnummer: 17587 (Erweiterungs-Set zum Einrammen)

Artikelnummer: 17588 (Erweiterungs-Set zum Aufdübeln)

- siehe Zeichnung Nr. 3

Aufbau	Gesamtlänge
1 Planke ohne Kopfstücken	2,30 m
2 Planken ohne Kopfstücken	4,30 m
3 Planken ohne Kopfstücken	8,30 m
...	...

### Länge der Planken ohne Kopfstück



ZEICHNUNG NR.: 3 (Stahlschutzplanken.doc)

27.03.06

Seite 3 von 3

## 7) Stahlschutzplanke 1,33 m mit Kopfstück

Artikelnummer: 7519 (einzeln)

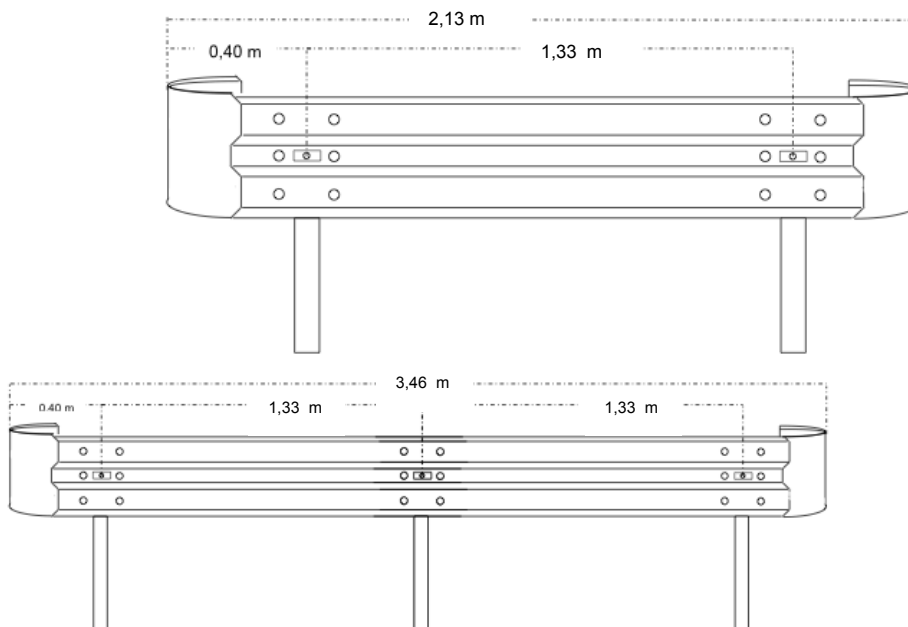
Artikelnummer: 17595 (Set zum Einrammen)

Artikelnummer: 17596 (Set zum Aufdübeln)

- siehe Zeichnung Nr. 2

Aufbau	Gesamtlänge
1 Planke mit 2 Kopfstücken	2,13 m
2 Planken mit 2 Kopfstücken	3,46 m
3 Planken mit 2 Kopfstücken	4,79 m
...	...

### Länge der Planken mit Kopfstück





**8) Stahlschutzplanke 1,33 m ohne Kopfstück**

Artikelnummer: 7519 (einzeln)

Artikelnummer: 17597 (Erweiterungs-Set zum Einrammen)

Artikelnummer: 17598 (Erweiterungs-Set zum Aufdübeln)

- siehe Zeichnung Nr. 3

Aufbau	Gesamtlänge
1 Planke ohne Kopfstücken	1,63 m
2 Planken ohne Kopfstücken	2,96 m
3 Planken ohne Kopfstücken	4,29 m
...	...

**Länge der Planken ohne Kopfstück**
