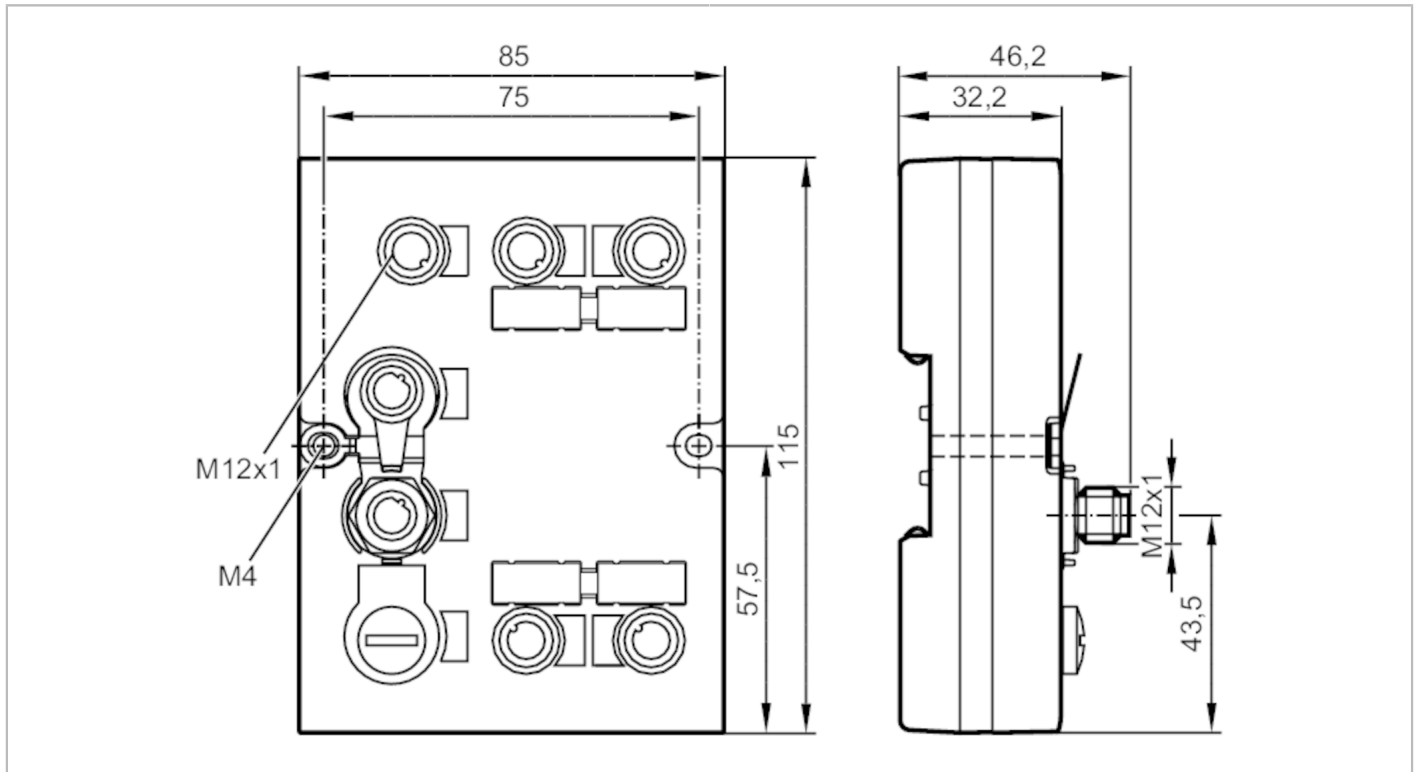


# DTE101



## RFID-Auswerteeinheit LF/HF

DTELF/HFABRWPNU00



Elektrische Daten		
Betriebsspannung	[V]	18...30 DC
Stromaufnahme	[mA]	< 3000
Ein-/Ausgänge		
Anzahl der Ein- und Ausgänge		Anzahl der digitalen Ausgänge: 4
Ausgänge		
Anzahl der digitalen Ausgänge		4
Strombelastbarkeit je Ausgang	[mA]	500; (IO 1,2; IO 3,4: 1000 mA)
Schnittstellen		
Kommunikationsschnittstelle		Ethernet
Protokoll		PROFINET
Werkseinstellungen		IP-Adresse: 192.168.0.79
		Subnetzmaske: 255.255.255.0
		Gateway IP-Adresse: 192.168.0.100
Umgebungsbedingungen		
Umgebungstemperatur	[°C]	-20...60
Lagertemperatur	[°C]	-20...85
Schutzart		IP 67

# DTE101



## RFID-Auswerteeinheit LF/HF

DTELF/HFABRWPNU00

### Zulassungen / Prüfungen

Schockfestigkeit	IEC 60068-2-27	15 g 11 ms
Vibrationsfestigkeit	IEC 60028-2-6	±1.6 mm (17...18 Hz) / 2 g (10...150 Hz)
MTTF [Jahre]	108,28	

### Mechanische Daten

Gewicht [g]	393,5
Abmessungen [mm]	115 x 46,2 x 85
Werkstoffe	Oberteil: PA Grivory GV5H orange; Oberteil: TPE; Unterteil: GD-ALSi12

### Anzeigen / Bedienelemente

Anzeige	Spannungsversorgung	1 x LED, grün
		1 x LED, gelb
	PROFINET-IO	2 x LED, rot / grün
	Ethernet	1 x LED, grün
		1 x LED, gelb
	Ein-/Ausgänge	1 x LED, grün
		1 x LED, gelb

### Zubehör

Zubehör mitgeliefert	Verschlusskappe: M12, E73004
----------------------	------------------------------

### Bemerkungen

Verpackungseinheit	1 Stück
--------------------	---------

### Elektrischer Anschluss - Ethernet

#### Port 1/2

1	TD+
2	RD+
3	TD-
4	RD-

Steckverbindung: 2 x M12



### Elektrischer Anschluss - Prozessanschluss

#### IO 1...4

1	L+
2	IN (I/Q)
3	L-
4	OUT (C/Qo); IN (C/Qi)
5	n.c.

Steckverbindung: 4 x M12

# DTE101



## RFID-Auswerteeinheit LF/HF

DTELF/HFABRWPNU00



### Elektrischer Anschluss - Spannungsversorgung

#### AUX

1	24 V DC
2	n.c.
3	0 V
4	n.c.
5	n.c.

Steckverbindung: 1 x M12

