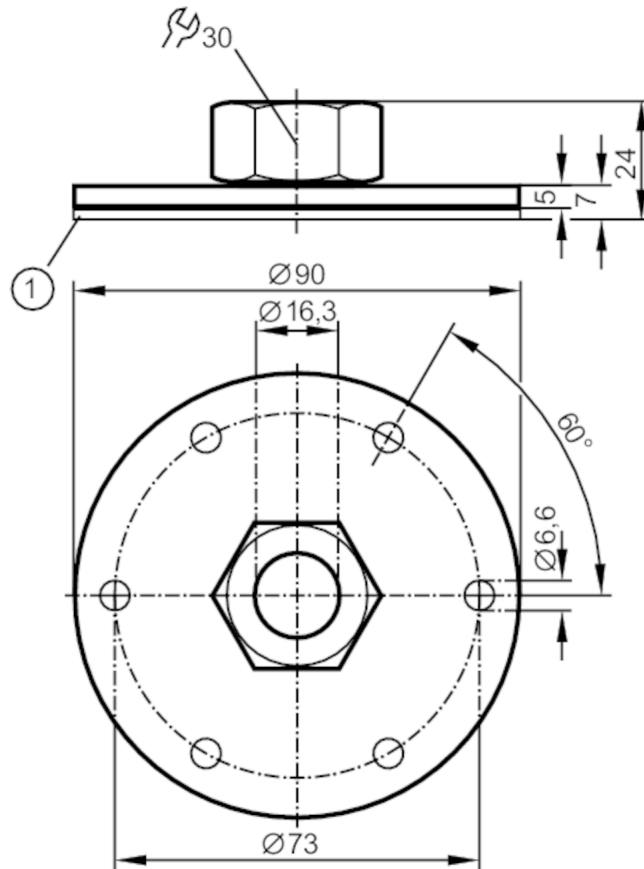




Flanschplatte für Füllstandsensoren

FLANGE PLATE 73-90 D16



1 Dichtungen

Einsatzbereich

Ausführung	für kapazitive Füllstandsensoren LK, LI, LT, LL
Montage	nach DIN 24557
Druckfestigkeit [bar]	0,5

Umgebungsbedingungen

Umgebungstemperatur [°C]	0...80
--------------------------	--------

Mechanische Daten

Gewicht [g]	183
Montageart	nach DIN 24557
Werkstoffe	Aluminium eloxiert; Überwurfmutter: Edelstahl; Distanzhülse: Messing; Klemmring: FKM; Dichtung: NBR
Anzugsdrehmoment [Nm]	6...9

Bemerkungen

Verpackungseinheit	1 Stück
--------------------	---------