



WL45-P660

W45

KOMPAKT-LICHTSCHRANKEN

SICK
Sensor Intelligence.



Abbildung kann abweichen



Bestellinformationen

Typ	Artikelnr.
WL45-P660	1008831

Weitere Geräteausführungen und Zubehör → www.sick.com/W45

Technische Daten im Detail

Merkmale

Sensor-/ Detektionsprinzip	Reflexions-Lichtschanke, Doppellinse
Abmessungen (B x H x T)	60 mm x 105 mm x 105 mm
Gehäuseform (Lichtaustritt)	Quaderförmig
Schaltabstand max.	1 m ... 55 m ¹⁾
Schaltabstand	1 m ... 45 m ¹⁾
Lichtart	Sichtbares Rotlicht
Lichtsender	LED ²⁾
Lichtfleckgröße (Entfernung)	Ø 230 mm (16 m)
Einstellung	Potentiometer

¹⁾ OP60-00.

²⁾ Mittlere Lebensdauer: 100.000 h bei T_J = +25 °C.

Mechanik/Elektrik

Versorgungsspannung	10 V DC ... 60 V DC ¹⁾
Restwelligkeit	≤ 5 V _{ss} ²⁾
Stromaufnahme	50 mA ³⁾
Schaltausgang	PNP

¹⁾ Grenzwerte.

²⁾ Darf U_V-Toleranzen nicht über- oder unterschreiten.

³⁾ Ohne Last.

⁴⁾ Signallaufzeit bei ohmscher Last.

⁵⁾ Bei Hell-Dunkel-Verhältnis 1:1.

⁶⁾ A = U_V-Anschlüsse verpolsicher.

⁷⁾ C = Störimpulsunterdrückung.

⁸⁾ D = Ausgänge überstrom- und kurzschlussfest.

⁹⁾ Bemessungsspannung: 50 V DC.

¹⁰⁾ Blinkend mit ca. 5 Hz, nach UV schaltend.

¹¹⁾ Bis 140 °C mit Kühlplatten (s. Zubehör).

Schaltfunktion	Antivalent
Schaltart	Hell-/dunkelschaltend
Ausgangsstrom I_{max.}	200 mA
Ansprechzeit	≤ 1,2 ms ⁴⁾
Schaltfrequenz	400 Hz ⁵⁾
Zeitfunktion	Einschaltverzögerung Ausschaltverzögerung Ein- und Ausschaltverzögerung
Verzögerungszeit	Einstellbar am Zeitstufenwahlschalter, 0,5 s ... 12 s 0,015 s ... 0,3 s
Anschlussart	Stecker Hirschmann, 6-polig
Schutzschaltungen	A ⁶⁾ C ⁷⁾ D ⁸⁾
Schutzklasse	I ⁹⁾
Gewicht	800 g
Polfilter	✓
Verschmutzungsmeldeausgang	100 mA ¹⁰⁾
Gehäusematerial	Metall
Schutzart	IP65
Testeingang Sender aus	TE nach 0 V
Umgebungstemperatur Betrieb	-25 °C ... +55 °C ¹¹⁾
Umgebungstemperatur Lager	-40 °C ... +70 °C
UL-File-Nr.	NRKH.E181493 & NRKH7.E181493

1) Grenzwerte.

2) Darf U_v-Toleranzen nicht über- oder unterschreiten.

3) Ohne Last.

4) Signallaufzeit bei ohmscher Last.

5) Bei Hell-Dunkel-Verhältnis 1:1.

6) A = U_v-Anschlüsse verpolsicher.

7) C = Störpulsunterdrückung.

8) D = Ausgänge überstrom- und kurzschlussfest.

9) Bemessungsspannung: 50 V DC.

10) Blinkend mit ca. 5 Hz, nach UV schaltend.

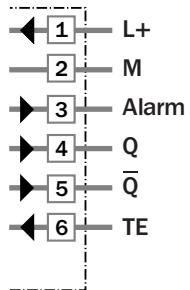
11) Bis 140 °C mit Kühlplatten (s. Zubehör).

Klassifikationen

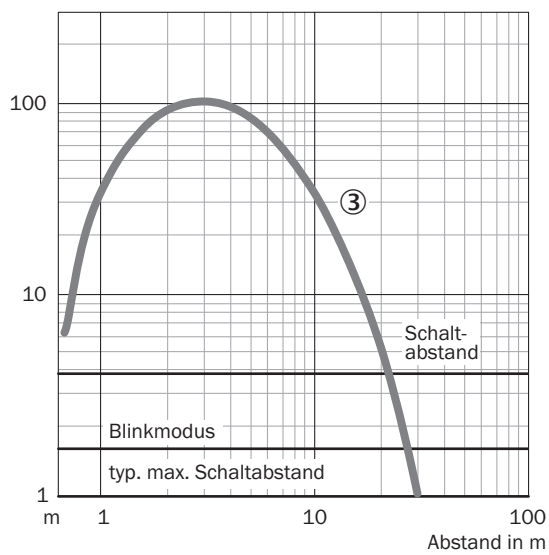
ECl@ss 5.0	27270902
ECl@ss 5.1.4	27270902
ECl@ss 6.0	27270902
ECl@ss 6.2	27270902
ECl@ss 7.0	27270902
ECl@ss 8.0	27270902
ECl@ss 8.1	27270902
ECl@ss 9.0	27270902
ETIM 5.0	EC002717

ETIM 6.0	EC002717
UNSPSC 16.0901	39121528

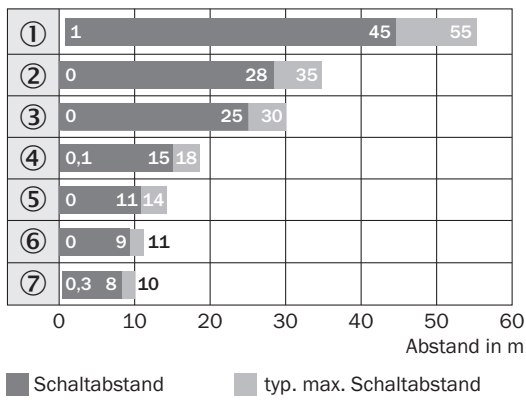
Anschlussschema



Kennlinie



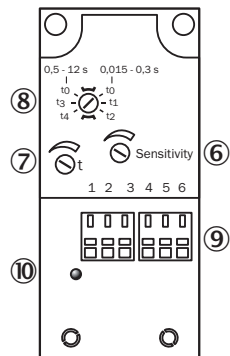
Schaltabstand-Diagramm



Reflektor-Typ

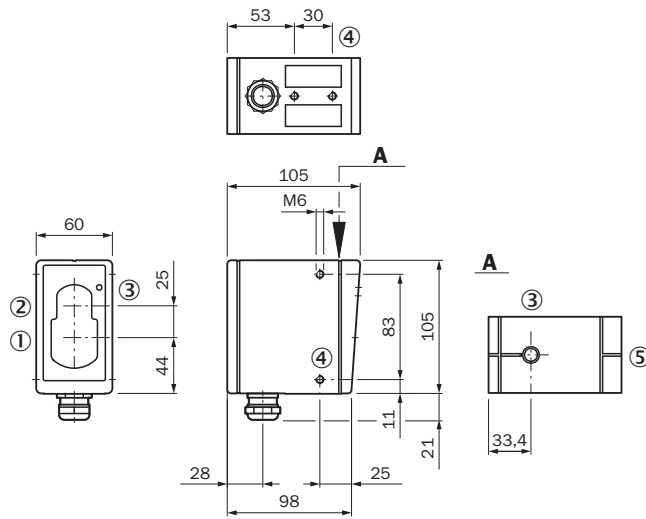
- ① OP60 ... ∞
- ② 4 x PL80
- ③ PL80A
- ④ C110
- ⑤ PL50
- ⑥ PL30
- ⑦ Reflektionsfolie
Diamond Grade

Einstell-Möglichkeiten



- ⑥ Empfindlichkeitseinsteller
- ⑦ Zeiteinsteller
- ⑧ Zeitstufenwahlschalter
- ⑨ Klemmleiste
- ⑩ Schaltzustandsanzeige


Maßzeichnung (Maße in mm)



- ① Mitte Optikachse Sender
- ② Mitte Optikachse Empfänger
- ③ Empfangsanzeige
- ④ Befestigungsgewinde M6, 8 mm tief
- ⑤ Visiernut

Empfohlenes Zubehör

Weitere Geräteausführungen und Zubehör → www.sick.com/W45

	Kurzbeschreibung	Typ	Artikelnr.
Reflektoren			
	Rechteckig, anschraubbar, 80 mm x 80 mm, PMMA/ABS, anschraubbar, 2 Loch Befestigung	PL80A	1003865

SICK AUF EINEN BLICK

SICK ist einer der führenden Hersteller von intelligenten Sensoren und Sensorlösungen für industrielle Anwendungen. Ein einzigartiges Produkt- und Dienstleistungsspektrum schafft die perfekte Basis für sicheres und effizientes Steuern von Prozessen, für den Schutz von Menschen vor Unfällen und für die Vermeidung von Umweltschäden.

Wir verfügen über umfassende Erfahrung in vielfältigen Branchen und kennen ihre Prozesse und Anforderungen. So können wir mit intelligenten Sensoren genau das liefern, was unsere Kunden brauchen. In Applikationszentren in Europa, Asien und Nordamerika werden Systemlösungen kundenspezifisch getestet und optimiert. Das alles macht uns zu einem zuverlässigen Lieferanten und Entwicklungspartner.

Umfassende Dienstleistungen runden unser Angebot ab: SICK LifeTime Services unterstützen während des gesamten Maschinenlebenszyklus und sorgen für Sicherheit und Produktivität.

Das ist für uns „Sensor Intelligence.“

WELTWEIT IN IHRER NÄHE:

Ansprechpartner und weitere Standorte → www.sick.com